



Denominazione del prodotto	Contattore di potenza		
Tipo	BG06		
Caratteristiche dei contatti			
Numero di poli	Nr.	3	
Tensione nominale di isolamento IEC/EN	V	690	
Tensione nominale di tenuta ad impulso (Uimp)	kV	6	
Frequenza di impiego	min	Hz	25
	max	Hz	400
Corrente convenzionale termica in aria libera Ith IEC	A	16	
Corrente di impiego Ie	AC-1 (≤40°C)	A	16
	AC-1 (≤55°C)	A	14
	AC-1 (≤70°C)	A	12
	AC-3 (≤440V ≤55°C)	A	6
	AC-4 (400V)	A	3.3
Potenza nominale AC-3 (T≤55°C)	230V	kW	1.5
	400V	kW	2.2
	415V	kW	2.4
	440V	kW	2.5
	500V	kW	3
	690V	kW	3
Potenza nominale AC-1 (T≤40°C)	230V	kW	6
	400V	kW	10
	500V	kW	13
	690V	kW	18
Corrente max Ie in DC1 con L/R ≤ 1ms con 1 poli in serie	≤24V	A	9
	48V	A	8
	75V	A	4
	110V	A	3
	220V	A	–
	Corrente max Ie in DC1 con L/R ≤ 1ms con 2 poli in serie	≤24V	A
48V		A	11
75V		A	7
110V		A	6
220V		A	–
Corrente max Ie in DC1 con L/R ≤ 1ms con 3 poli in serie		≤24V	A
	48V	A	14
	75V	A	8
	110V	A	8

	220V	A	1
Corrente max le in DC1 con L/R ≤ 1ms con 4 poli in serie	≤24V	A	–
	48V	A	–
	75V	A	–
	110V	A	–
	220V	A	–
Corrente max le in DC3-DC5 con L/R ≤ 15ms con 1 poli in serie	≤24V	A	6
	48V	A	5
	75V	A	2
	110V	A	1
	220V	A	–
Corrente max le in DC3-DC5 con L/R ≤ 15ms con 2 poli in serie	≤24V	A	7
	48V	A	7
	75V	A	4
	110V	A	3
	220V	A	–
Corrente max le in DC3-DC5 con L/R ≤ 15ms con 3 poli in serie	≤24V	A	9
	48V	A	9
	75V	A	5
	110V	A	4
	220V	A	0,5
Corrente max le in DC3-DC5 con L/R ≤ 15ms con 4 poli in serie	≤24V	A	–
	48V	A	–
	75V	A	–
	110V	A	–
	220V	A	–
Corrente di breve durata ammissibile 10s (IEC/EN 60947-1)		A	96
Fusibile di protezione	gG (IEC)	A	16
	aM (IEC)	A	6
Potere di chiusura (valore efficace)		A	92
Potere di apertura alla tensione	≤440V	A	72
	500V	A	72
	690V	A	72
Resistenza per polo (valore medio)		mΩ	10
Potenza dissipata per polo (valori medi)	Ith	W	2.6
	AC-3	W	0.36
Coppia di serraggio terminali	min	Nm	0.8
	max	Nm	1
	min	Ibin	9
	max	Ibin	9
Coppia di serraggio terminali bobina	min	Nm	0.8
	max	Nm	1
	min	Ibin	9

	max	I _{bin}	9
Numero max conduttori installabili contemporaneamente		Nr.	2
Sezione dei conduttori			
AWG/Kcmil	max		12
Flessibili senza terminale			
	min	mm ²	0.75
	max	mm ²	2.5
Flessibili con terminale			
	min	mm ²	1.5
	max	mm ²	2.5
Flessibile con terminale a forcella			
	min	mm ²	1.5
	max	mm ²	2.5
Protezione terminali di potenza secondo IEC/EN 60529			IP20 - cablato
Caratteristiche meccaniche			
Posizione di montaggio			
	Normale	Piano verticale	
	Ammessa	±30°	
Fissaggio		A vite / guida DIN 35mm	
Peso prodotto		g	220
Caratteristiche dei contatti ausiliari incorporati			
Corrente convenzionale termica I _{th}		A	10
Designazione secondo IEC/EN 60947-5-1			A600 - Q600
Corrente di impiego AC15			
	230V	A	3
	400V	A	1.9
	500V	A	1.4
Corrente di impiego DC12			
	110V	A	2.9
Corrente di impiego DC13			
	24V	A	2.9
	48V	A	1.4
	60V	A	1.2
	110V	A	0.6
	125V	A	0.55
	220V	A	0.3
	600V	A	0.1
Manovre			
Durata meccanica		cycles	20000000
Durata elettrica		cycles	500000
Informazioni relative alla sicurezza			
Performance level B10d secondo EN/ISO 13849-1			
	Carico nominale	cycles	500000
	A vuoto	cycles	20000000
Compatibilità EMC secondo EN 60947-1			Si
Comando bobina DC			
Tensione nominale di comando		V	125
Limiti di funzionamento			
Chiusura			
	min	%U _s	75
	max	%U _s	115

Rilascio	min	%Us	10
	max	%Us	25

Assorbimento medio a $\leq 20^{\circ}\text{C}$

Spunto	W	3.2
Servizio	W	3.2

Frequenza massima dei cicli

Manovra meccanica cycles/h 3600

Tempi di manovra

Tempi medi con comando a Us
in AC

Chiusura NA	min	ms	12
	max	ms	21
Rilascio NA	min	ms	9
	max	ms	18
Chiusura NC	min	ms	17
	max	ms	26
Rilascio NC	min	ms	7
	max	ms	17

in DC

Chiusura NA	min	ms	18
	max	ms	25
Rilascio NA	min	ms	2
	max	ms	3
Chiusura NC	min	ms	3
	max	ms	5
Rilascio NC	min	ms	11
	max	ms	17

Dati tecnici UL

Tensione di funzionamento nominale AC (UL) V 600

Full-load current (FLA) per motore trifase

a 480V	A	4.8
a 600V	A	3.9

Potenza meccanica erogata con

Motore monofase in AC

110/120V	HP	0.3
230V	HP	1

Motore trifase in AC

200/208V	HP	1.5
220/230V	HP	2
460/480V	HP	3
575/600V	HP	3

General USE

Contattore

AC	A	16
----	---	----

Fusibile di protezione da corto circuito, 600V

High fault

Corrente di corto circuito	kA	100
Fusibile	A	30
Classe fusibile		J

Standard fault

Corrente di corto circuito	kA	5
Fusibile	A	30

Classificazione dei contatti ausiliari secondo UL

A600 - Q600

Condizioni ambientali

Temperatura

Temperatura di impiego

min	°C	-50
max	°C	+70

Temperatura di stoccaggio

min	°C	-60
max	°C	+80

Altitudine massima

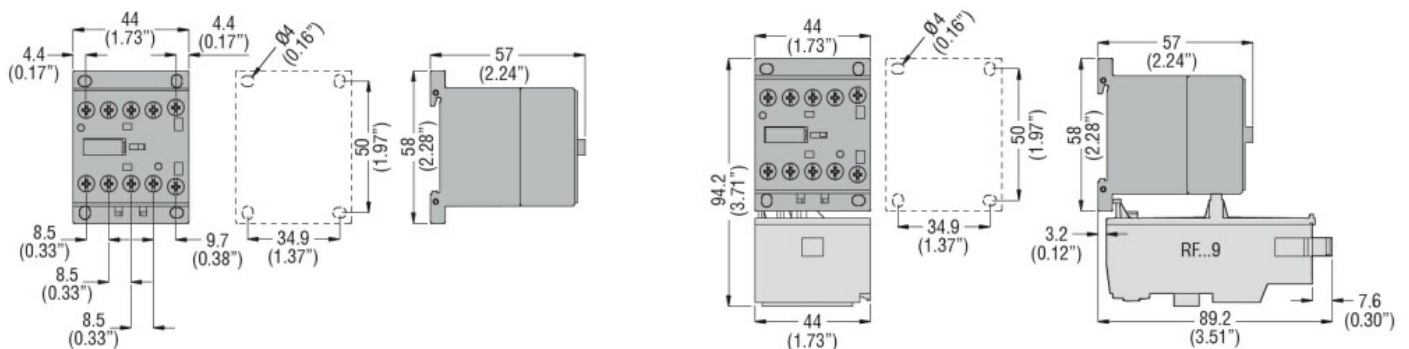
m 3000

Tolleranze e protezioni

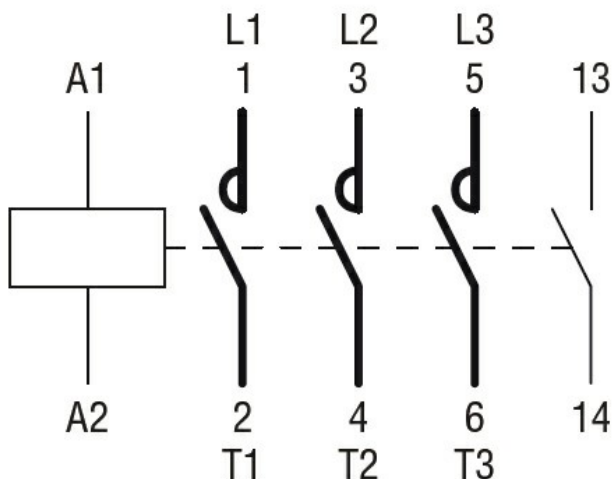
Grado di inquinamento

3

Dimensioni



Schemi elettrici



Omologazioni e conformità

Conformità

- CSA C22.2 n° 60947-1
- CSA C22.2 n° 60947-4-1
- IEC/EN 60947-1
- IEC/EN 60947-4-1
- UL 60947-1
- UL 60947-4-1

Omologazioni

CCC

cULus

EAC

Classificazione ETIM

ETIM 8.0

EC000066 -
Contatto per
commutazione in
C.A.