



Denominazione del prodotto	Power contactor with surge suppressor		
Tipo	BG06		
<b>Caratteristiche dei contatti</b>			
Numero di poli	Nr.	3	
Tensione nominale di isolamento IEC/EN	V	690	
Tensione nominale di tenuta ad impulso (Uimp)	kV	6	
Frequenza di impiego	min	Hz	25
	max	Hz	400
Corrente convenzionale termica in aria libera Ith IEC	A	16	
Corrente di impiego Ie	AC-1 (≤40°C)	A	16
	AC-1 (≤55°C)	A	14
	AC-1 (≤70°C)	A	12
	AC-3 (≤440V ≤55°C)	A	6
	AC-4 (400V)	A	3.3
Potenza nominale AC-3 (T≤55°C)	230V	kW	1.5
	400V	kW	2.2
	415V	kW	2.4
	440V	kW	2.5
	500V	kW	3
	690V	kW	3
Potenza nominale AC-1 (T≤40°C)	230V	kW	6
	400V	kW	10
	500V	kW	13
	690V	kW	18
Corrente max Ie in DC1 con L/R ≤ 1ms con 1 poli in serie	≤24V	A	9
	48V	A	8
	75V	A	4
	110V	A	3
	220V	A	–
	Corrente max Ie in DC1 con L/R ≤ 1ms con 2 poli in serie	≤24V	A
48V		A	11
75V		A	7
110V		A	6
220V		A	–
Corrente max Ie in DC1 con L/R ≤ 1ms con 3 poli in serie		≤24V	A
	48V	A	14
	75V	A	8

	110V	A	8
	220V	A	1
<hr/>			
Corrente max le in DC1 con L/R ≤ 1ms con 4 poli in serie	≤24V	A	–
	48V	A	–
	75V	A	–
	110V	A	–
	220V	A	–
<hr/>			
Corrente max le in DC3-DC5 con L/R ≤ 15ms con 1 poli in serie	≤24V	A	6
	48V	A	5
	75V	A	2
	110V	A	1
	220V	A	–
<hr/>			
Corrente max le in DC3-DC5 con L/R ≤ 15ms con 2 poli in serie	≤24V	A	7
	48V	A	7
	75V	A	4
	110V	A	3
	220V	A	–
<hr/>			
Corrente max le in DC3-DC5 con L/R ≤ 15ms con 3 poli in serie	≤24V	A	9
	48V	A	9
	75V	A	5
	110V	A	4
	220V	A	0,5
<hr/>			
Corrente max le in DC3-DC5 con L/R ≤ 15ms con 4 poli in serie	≤24V	A	–
	48V	A	–
	75V	A	–
	110V	A	–
	220V	A	–
<hr/>			
Corrente di breve durata ammissibile 10s (IEC/EN 60947-1)		A	96
<hr/>			
Fusibile di protezione	gG (IEC)	A	16
	aM (IEC)	A	6
<hr/>			
Potere di chiusura (valore efficace)		A	92
<hr/>			
Potere di apertura alla tensione	≤440V	A	72
	500V	A	72
	690V	A	72
<hr/>			
Resistenza per polo (valore medio)		mΩ	10
<hr/>			
Potenza dissipata per polo (valori medi)	I <sub>th</sub>	W	2.6
	AC-3	W	0.36
<hr/>			
Coppia di serraggio terminali	min	Nm	0.8
	max	Nm	1
	min	I <sub>bin</sub>	9
	max	I <sub>bin</sub>	9
<hr/>			
Coppia di serraggio terminali bobina	min	Nm	0.8
	max	Nm	1

	min	I <sub>bin</sub>	9
	max	I <sub>bin</sub>	9
Numero max conduttori installabili contemporaneamente		Nr.	2
Sezione dei conduttori			
AWG/Kcmil			
	max		12
Flessibili senza terminale			
	min	mm <sup>2</sup>	0.75
	max	mm <sup>2</sup>	2.5
Flessibili con terminale			
	min	mm <sup>2</sup>	1.5
	max	mm <sup>2</sup>	2.5
Flessibile con terminale a forcella			
	min	mm <sup>2</sup>	1.5
	max	mm <sup>2</sup>	2.5
Protezione terminali di potenza secondo IEC/EN 60529			IP20 - cablato
<b>Caratteristiche meccaniche</b>			
Posizione di montaggio			
	Normale		Piano verticale
	Ammessa		±30°
Fissaggio			A vite / guida DIN 35mm
Peso prodotto		g	212
<b>Caratteristiche dei contatti ausiliari incorporati</b>			
Corrente convenzionale termica I <sub>th</sub>		A	10
Designazione secondo IEC/EN 60947-5-1			A600 - Q600
Corrente di impiego AC15			
	230V	A	3
	400V	A	1.9
	500V	A	1.4
Corrente di impiego DC12			
	110V	A	2.9
Corrente di impiego DC13			
	24V	A	2.9
	48V	A	1.4
	60V	A	1.2
	110V	A	0.6
	125V	A	0.55
	220V	A	0.3
	600V	A	0.1
<b>Manovre</b>			
Durata meccanica		cycles	2000000
Durata elettrica		cycles	50000
<b>Informazioni relative alla sicurezza</b>			
Performance level B10d secondo EN/ISO 13849-1			
	Carico nominale	cycles	500000
	A vuoto	cycles	20000000
Contatto speculare secondo IEC 60947-4-1			Si
Compatibilità EMC secondo EN 60947-1			Si
<b>Comando bobina DC</b>			
Tensione nominale di comando		V	24
Limiti di funzionamento			
Chiusura			

		min	%Us	75
		max	%Us	115
Rilascio				
		min	%Us	10
		max	%Us	25
Assorbimento medio a $\leq 20^{\circ}\text{C}$				
	Spunto	W		3.2
	Servizio	W		3.2
<b>Frequenza massima dei cicli</b>				
Manovra meccanica		cycles/h		3600
<b>Tempi di manovra</b>				
Tempi medi con comando a Us				
in AC				
	Chiusura NA	min	ms	12
		max	ms	21
	Rilascio NA	min	ms	9
		max	ms	18
	Chiusura NC	min	ms	17
		max	ms	26
	Rilascio NC	min	ms	7
		max	ms	17
in DC				
	Chiusura NA	min	ms	18
		max	ms	25
	Rilascio NA	min	ms	2
		max	ms	3
	Chiusura NC	min	ms	3
		max	ms	5
	Rilascio NC	min	ms	11
		max	ms	17
<b>Dati tecnici UL</b>				
Tensione di funzionamento nominale AC (UL)		V		600
Full-load current (FLA) per motore trifase				
	a 480V	A		4.8
	a 600V	A		3.9
Potenza meccanica erogata con				
Motore monofase in AC				
	110/120V	HP		0.3
	230V	HP		1
Motore trifase in AC				
	200/208V	HP		1.5
	220/230V	HP		2
	460/480V	HP		3
	575/600V	HP		3

General USE

Contattore

	AC	A	16
Fusibile di protezione da corto circuito, 600V High fault	Corrente di corto circuito Fusibile Classe fusibile	kA A	100 30 J

Standard fault

Corrente di corto circuito Fusibile	kA A	5 30
--	---------	---------

Classificazione dei contatti ausiliari secondo UL

A600 - Q600

Condizioni ambientali

Temperatura

Temperatura di impiego

min	°C	-50
max	°C	+70

Temperatura di stoccaggio

min	°C	-60
max	°C	+80

Altitudine massima

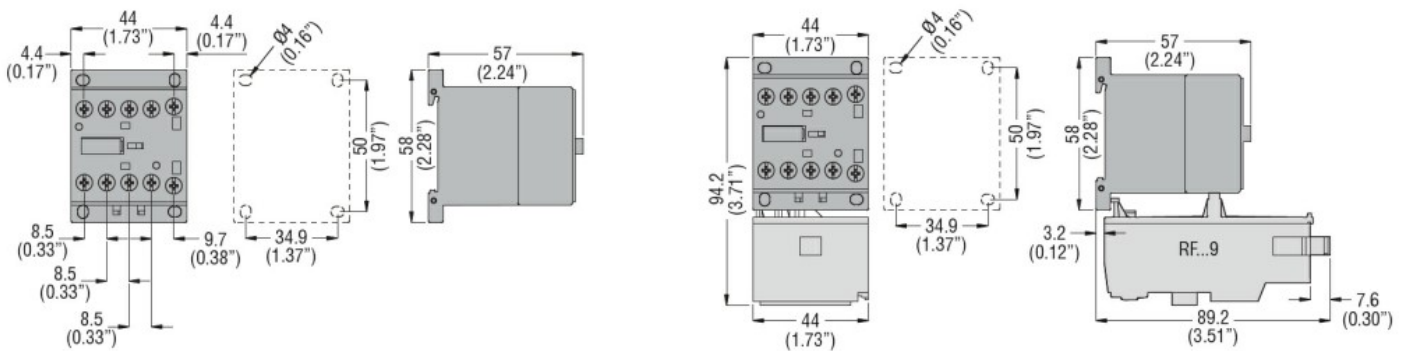
m 3000

Tolleranze e protezioni

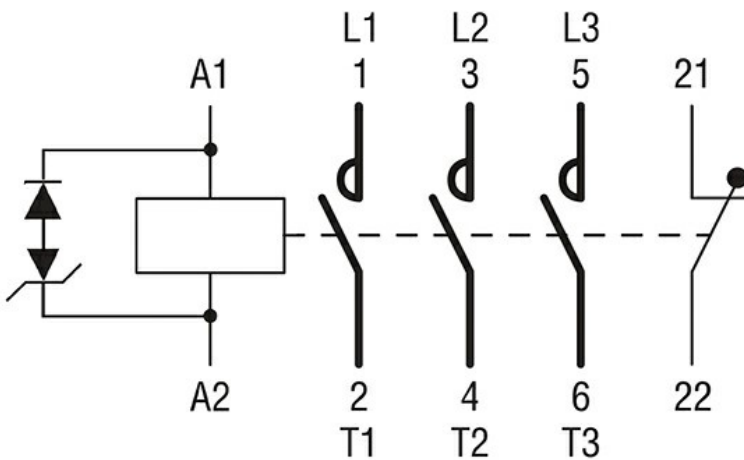
Grado di inquinamento

3

Dimensioni



Schemi elettrici



Omologazioni e conformità

Conformità

CSA C22.2 n° 60947-1

CSA C22.2 n° 60947-4-1

IEC/EN 60947-1

---

IEC/EN 60947-4-1

---

UL 60947-1

---

UL 60947-4-1

Omologazioni

---

CCC

---

cULus

---

EAC

Classificazione ETIM

ETIM 8.0

EC000066 -  
Contatto per  
commutazione in  
C.A.