



Denominazione del prodotto	Contattore ausiliario		
Tipo	BG00		
<b>Caratteristiche dei contatti</b>			
Numero di poli	Nr.	4	
Tensione nominale di isolamento IEC/EN	V	690	
Tensione nominale di tenuta ad impulso (Uimp)	kV	6	
Frequenza di impiego	min	Hz	25
	max	Hz	400
Corrente convenzionale termica in aria libera Ith IEC	A	10	
Fusibile di protezione	gG (IEC)	A	16
Coppia di serraggio terminali	min	Nm	0.8
	max	Nm	1
	min	Ibin	9
	max	Ibin	9
Coppia di serraggio terminali bobina	min	Nm	0.8
	max	Nm	1
	min	Ibin	9
	max	Ibin	9
Numero max conduttori installabili contemporaneamente	Nr.	2	
Sezione dei conduttori	AWG/Kcmil		
	max	12	
	Flessibili senza terminale		
	min	mm <sup>2</sup>	0.8
	max	mm <sup>2</sup>	2.5
	Flessibili con terminale		
	min	mm <sup>2</sup>	1.5
	max	mm <sup>2</sup>	2.5
Flessibile con terminale a forcella			
min	mm <sup>2</sup>	1.5	
max	mm <sup>2</sup>	2.5	
Protezione terminali di potenza secondo IEC/EN 60529	IP20		
<b>Caratteristiche meccaniche</b>			
Posizione di montaggio	Normale	Piano verticale	
	Ammessa	±30°	
Fissaggio	A vite / guida DIN 35mm		
Peso prodotto	g	200	
<b>Caratteristiche dei contatti ausiliari incorporati</b>			

Corrente convenzionale termica I <sub>th</sub>		A	10
Designazione secondo IEC/EN 60947-5-1			A600 - Q600
Corrente di impiego AC15			
	230V	A	3
	400V	A	1.9
	500V	A	1.4
Corrente di impiego DC12			
	110V	A	2.9
Corrente di impiego DC13			
	24V	A	2.9
	48V	A	1.4
	60V	A	1.2
	110V	A	0.6
	125V	A	0.55
	220V	A	0.3
	600V	A	0.1

**Manovre**

Durata meccanica cycles 20000000

**Informazioni relative alla sicurezza**

Performance level B10d secondo EN/ISO 13849-1

A vuoto cycles 20000000

Compatibilità EMC secondo EN 60947-1

Vero

**Comando bobina AC**

Tensione nominale a 50/60Hz V 400

**Limiti di funzionamento**

Bobina a 50/60Hz alimentata a 50Hz

Chiusura

min	%Us	75
max	%Us	115

Rilascio

min	%Us	20
max	%Us	55

Bobina a 50/60Hz alimentata a 60Hz

Chiusura

min	%Us	80
max	%Us	115

Rilascio

min	%Us	20
max	%Us	55

**Assorbimento medio a 20°C**

Bobina a 50/60Hz alimentata a 50Hz

Spunto	VA	30
Servizio	VA	4

Bobina a 50/60Hz alimentata a 60Hz

Spunto	VA	25
Servizio	VA	3

Bobina a 60Hz alimentata a 60Hz

Spunto	VA	30
Servizio	VA	4

Dissipazione a ≤20°C 50Hz

W 0.9

**Frequenza massima dei cicli**

Manovra meccanica cycles/h 3600

**Tempi di manovra**

Tempi medi con comando a Us  
in AC

Chiusura NA	min	ms	12
	max	ms	21
Rilascio NA	min	ms	9
	max	ms	18
Chiusura NC	min	ms	17
	max	ms	26
Rilascio NC	min	ms	7
	max	ms	17

in DC

Chiusura NA	min	ms	18
	max	ms	25
Rilascio NA	min	ms	2
	max	ms	3
Chiusura NC	min	ms	3
	max	ms	5
Rilascio NC	min	ms	11
	max	ms	17

#### Dati tecnici UL

Tensione di funzionamento nominale AC (UL) V 600

General USE

Contattore

AC A 10

Classificazione dei contatti ausiliari secondo UL A600 - Q600

#### Condizioni ambientali

Temperatura

Temperatura di impiego

min °C -50  
max °C +70

Temperatura di stoccaggio

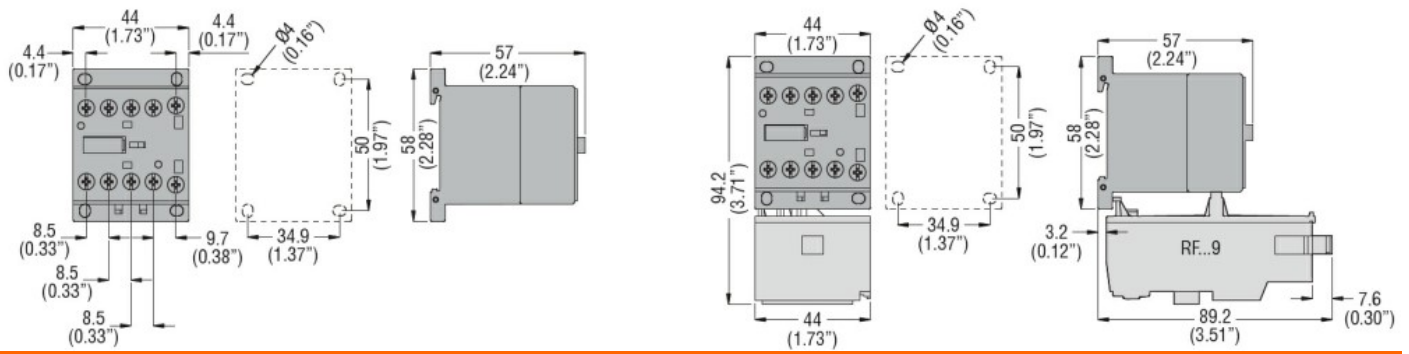
min °C -60  
max °C +80

Altitudine massima m 3000

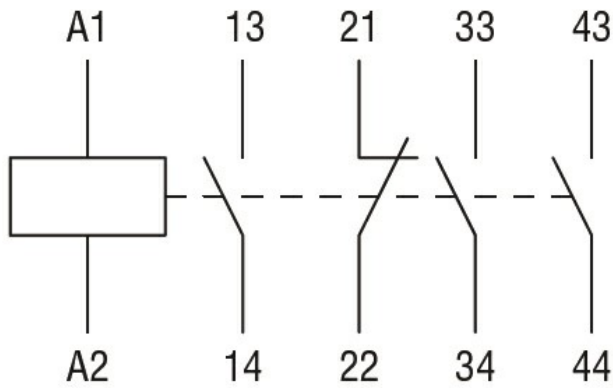
#### Tolleranze e protezioni

Grado di inquinamento 3

#### Dimensioni



**Schemi elettrici**



**Omologazioni e conformità**

**Conformità**

- CSA C22.2 n° 60947-1
- CSA C22.2 n° 60947-5-1
- IEC/EN 60947-1
- IEC/EN 60947-5-1
- UL 60947-1
- UL 60947-5-1

**Omologazioni**

- cULus
- EAC

**Classificazione ETIM**

ETIM 8.0

EC000196 -  
Contattore  
ausiliario