

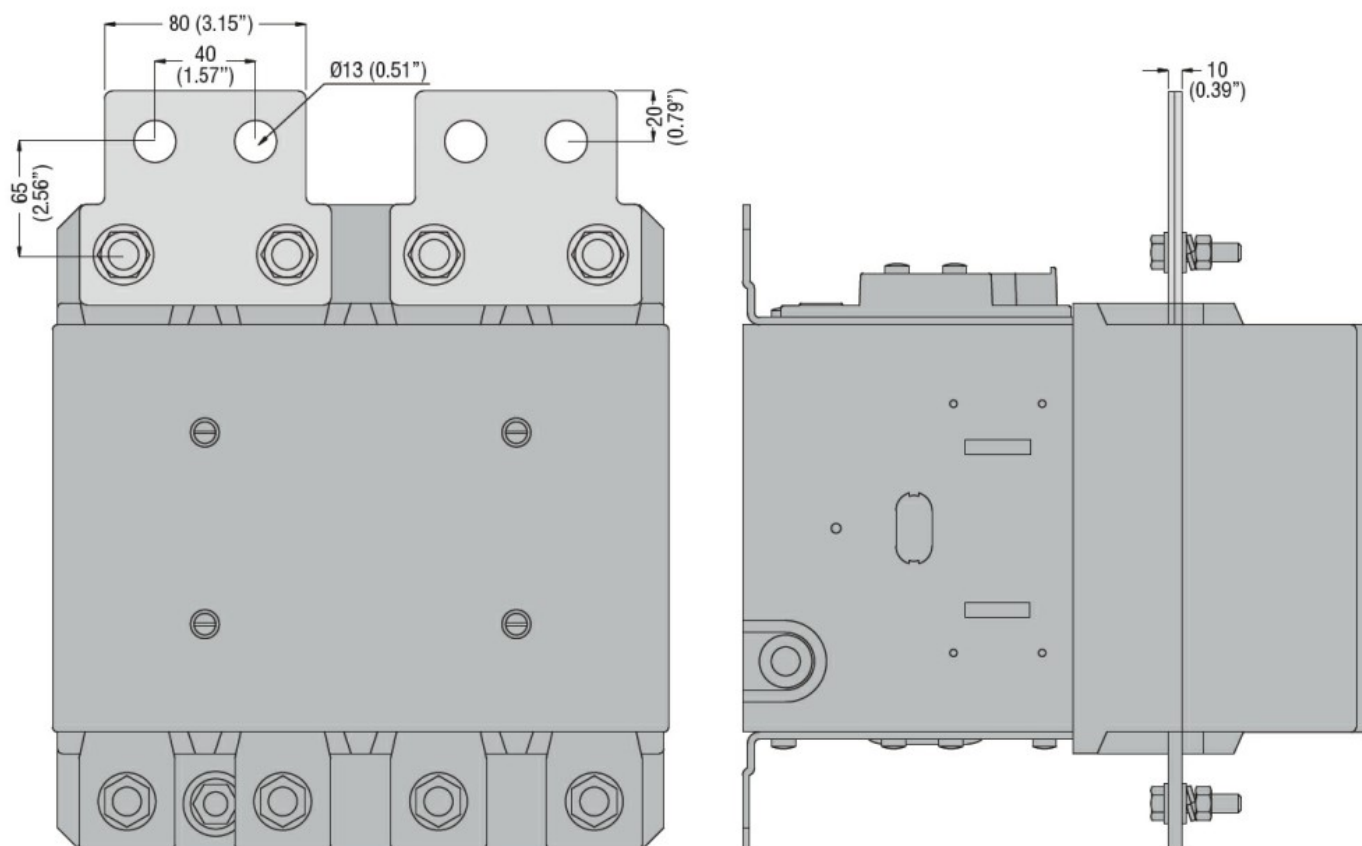


Dati tecnici UL

Tensione di funzionamento nominale AC (UL)

V 600

Dimensioni



Omologazioni e conformità

Omologazioni

/

Classificazione ETIM

ETIM 8.0

EC002498 -
Accessori per
dispositivi di
commutazione
bassa tensione