



Denominazione del prodotto	Contattore di potenza B630		
Tipo	Contattore di potenza B630		
<b>Caratteristiche dei contatti</b>			
Numero di poli	Nr.	3	
Tensione nominale di isolamento IEC/EN	V	1000	
Tensione nominale di tenuta ad impulso (Uimp)	kV	8	
Frequenza di impiego	min	Hz	25
	max	Hz	400
Corrente convenzionale termica in aria libera Ith IEC	A	800	
Corrente di impiego Ie	AC-1 (≤40°C)	A	800
	AC-1 (≤55°C)	A	640
	AC-1 (≤70°C)	A	540
	AC-3 (≤440V ≤55°C)	A	630
	AC-4 (400V)	A	260
Potenza nominale AC-3 (T≤55°C)	400V	kW	355
Potenza nominale AC-1 (T≤40°C)	230V	kW	288
	400V	kW	500
	500V	kW	655
	690V	kW	860
Corrente max Ie in DC1 con L/R ≤ 1ms con 1 poli in serie	75V	A	800
	110V	A	460
	220V	A	--
	330V	A	--
	460V	A	--
Corrente max Ie in DC1 con L/R ≤ 1ms con 2 poli in serie	75V	A	800
	110V	A	800
	220V	A	700
	330V	A	--
	460V	A	--
Corrente max Ie in DC1 con L/R ≤ 1ms con 3 poli in serie	75V	A	800
	110V	A	800
	220V	A	800
	330V	A	700
	460V	A	--
Corrente max Ie in DC1 con L/R ≤ 1ms con 4 poli in serie	75V	A	800
	110V	A	800

	220V	A	800
	330V	A	750
	460V	A	700
<hr/>			
Corrente max le in DC3-DC5 con L/R ≤ 15ms con 1 poli in serie			
	75V	A	800
	110V	A	460
	220V	A	--
	330V	A	--
	460V	A	--
<hr/>			
Corrente max le in DC3-DC5 con L/R ≤ 15ms con 2 poli in serie			
	75V	A	800
	110V	A	800
	220V	A	700
	330V	A	--
	460V	A	--
<hr/>			
Corrente max le in DC3-DC5 con L/R ≤ 15ms con 3 poli in serie			
	75V	A	800
	110V	A	800
	220V	A	800
	330V	A	650
	460V	A	--
<hr/>			
Corrente max le in DC3-DC5 con L/R ≤ 15ms con 4 poli in serie			
	75V	A	800
	110V	A	800
	220V	A	800
	330V	A	650
	460V	A	700
<hr/>			
Corrente di breve durata ammissibile 10s (IEC/EN 60947-1)		A	5040
<hr/>			
Fusibile di protezione			
	gG (IEC)	A	1000
	aM (IEC)	A	630
<hr/>			
Potere di chiusura (valore efficace)		A	6300
<hr/>			
Potere di apertura alla tensione			
	≤440V	A	6300
	500V	A	5600
	690V	A	5000
<hr/>			
Resistenza per polo (valore medio)		mΩ	0.14
<hr/>			
Potenza dissipata per polo (valori medi)			
	I <sub>th</sub>	W	90
	AC-3	W	56
<hr/>			
Coppia di serraggio terminali			
	min	Nm	55
	max	Nm	55
	min	lbin	40.6
	max	lbin	40.6
<hr/>			
Coppia di serraggio terminali bobina			
	min	Nm	1
	max	Nm	1
	min	lbin	0.74
	max	lbin	0.74
<hr/>			
Numero max conduttori installabili contemporaneamente		Nr.	2
<hr/>			
Sezione dei conduttori			
	AWG/Kcmil		

	max	2x 600 kcmil
Protezione terminali di potenza secondo IEC/EN 60529		IP00

### Caratteristiche meccaniche

Posizione di montaggio

	Normale Ammessa	Piano verticale ±30°
Fissaggio		A vite
Peso prodotto	g	1907

### Manovre

Durata meccanica	cycles	5000000
Durata elettrica	cycles	700000

### Informazioni relative alla sicurezza

Performance level B10d secondo EN/ISO 13849-1

	Carico nominale A vuoto	cycles	700000
		cycles	5000000

Contatto speculare secondo IEC 60947-4-1

Compatibilità EMC secondo EN 60947-1

		Si
		Si

### Comando bobina AC

Tensione nominale a 50/60Hz, 60Hz

	min	V	220
	max	V	240

Limiti di funzionamento

Bobina a 50/60Hz alimentata a 50Hz

Chiusura

min	%Us	80
max	%Us	110

Rilascio

min	%Us	20
max	%Us	60

Bobina a 50/60Hz alimentata a 60Hz

Chiusura

min	%Us	80
max	%Us	110

Rilascio

min	%Us	20
max	%Us	60

Bobina a 60Hz alimentata a 60Hz

Chiusura

min	%Us	80
max	%Us	110

Rilascio

min	%Us	20
max	%Us	60

Assorbimento medio a 20°C

Bobina a 50/60Hz alimentata a 50Hz

Spunto	VA	400
Servizio	VA	18

Bobina a 50/60Hz alimentata a 60Hz

Spunto	VA	400
Servizio	VA	18

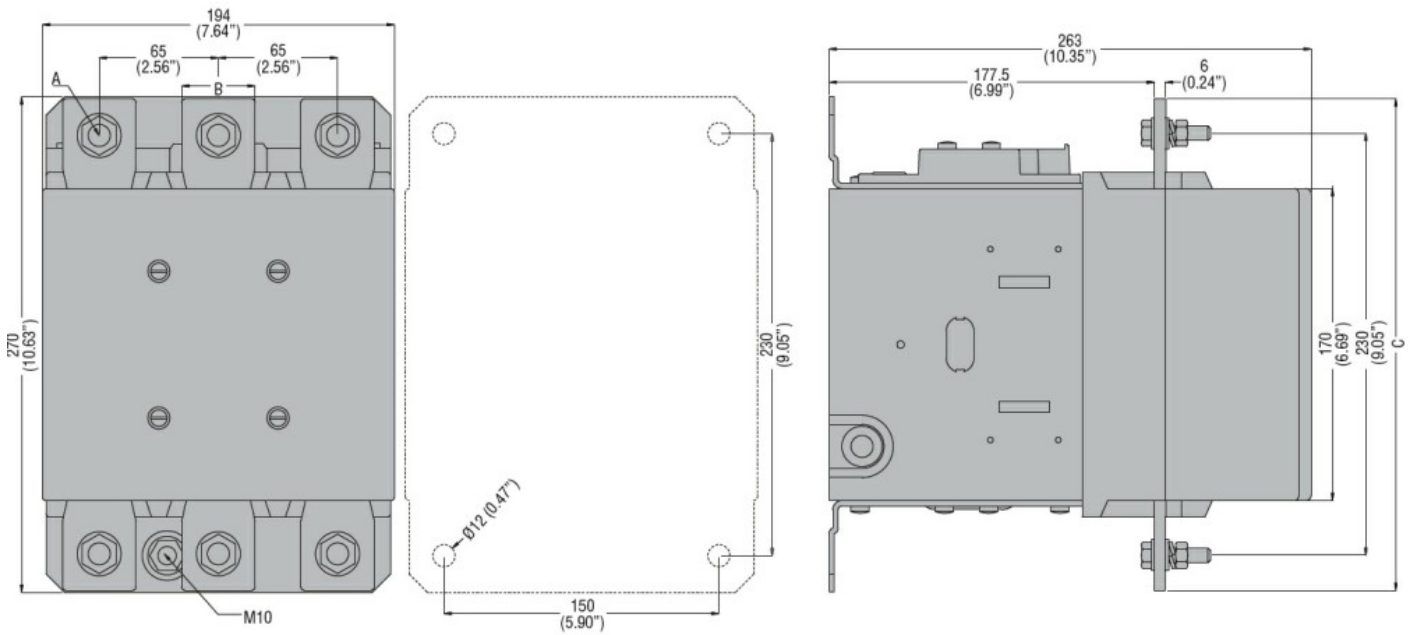
Dissipazione a ≤20°C 50Hz

W	18
---	----

### Comando bobina DC

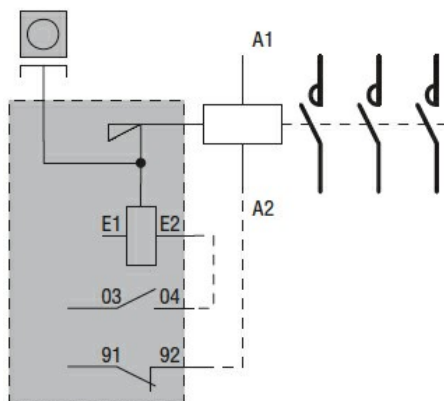
Tensione nominale di comando

		min	V	220		
		max	V	240		
<b>Limiti di funzionamento</b>						
	Chiusura	min	%Us	80		
		max	%Us	110		
	Rilascio	min	%Us	20		
		max	%Us	60		
<b>Assorbimento medio a ≤20°C</b>						
		Spunto	W	400		
		Servizio	W	18		
<b>Frequenza massima dei cicli</b>						
	Manovra meccanica		cycles/h	1200		
<b>Tempi di manovra</b>						
	Tempi medi con comando a Us					
	in AC					
	Chiusura NA	min	ms	110		
		max	ms	180		
	Rilascio NA	min	ms	60		
		max	ms	100		
	in DC					
	Chiusura NA	min	ms	110		
		max	ms	180		
	Rilascio NA	min	ms	60		
		max	ms	100		
<b>Dati tecnici UL</b>						
	Tensione di funzionamento nominale AC (UL)			V	600	
<b>General USE</b>						
	Contattore			AC	A	800
<b>Fusibile di protezione da corto circuito, 600V</b>						
	Standard fault			Corrente di corto circuito	kA	18
				Fusibile	A	1500
				Classe fusibile		L
<b>Condizioni ambientali</b>						
<b>Temperatura</b>						
	Temperatura di impiego					
		min	°C	-50		
		max	°C	70		
	Temperatura di stoccaggio					
		min	°C	-60		
		max	°C	80		
	Altitudine massima			m	3000	
<b>Tolleranze e protezioni</b>						
	Grado di inquinamento				3	
<b>Dimensioni</b>						



CONTACTOR TYPE	A	B	C
B500	M10	35 (1.38")	265 (10.43")
B630	M12	40 (1.57")	270 (10.63")

### Schemi elettrici



### Omologazioni e conformità

#### Conformità

CSA C22.2 n° 60947-1

CSA C22.2 n° 60947-4-1

IEC/EN 60947-1

IEC/EN 60947-4-1

UL 60947-1

UL 60947-4-1

#### Omologazioni

cULus

### Classificazione ETIM

ETIM 8.0

EC000066 -  
Contatto per  
commutazione in  
C.A.