



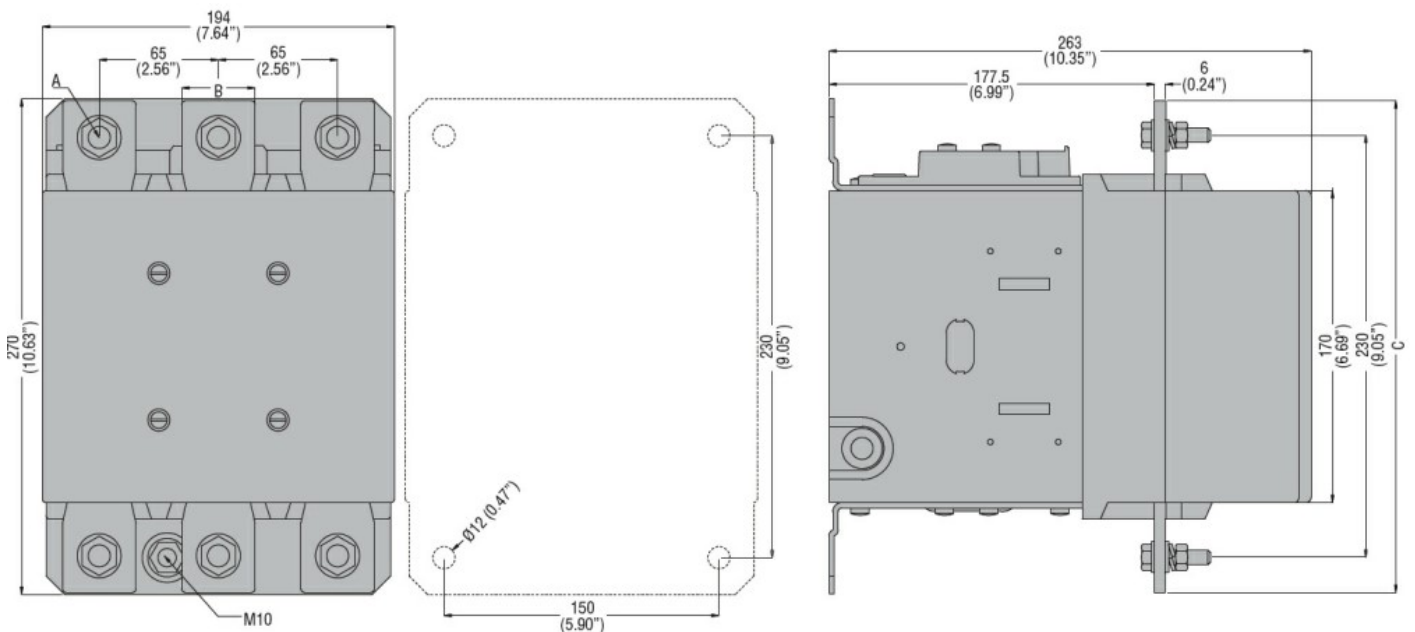
### Caratteristiche dei contatti

Numero di poli	Nr.	3	
Corrente di impiego Ie			
	AC-4 (400V)	A	260
Potenza nominale AC-3 (T≤55°C)			
	400V	kW	355
Potere di chiusura (valore efficace)		A	6300
Potere di apertura alla tensione			
	≤440V	A	6300
	500V	A	5600
	690V	A	5000

### Dati tecnici UL

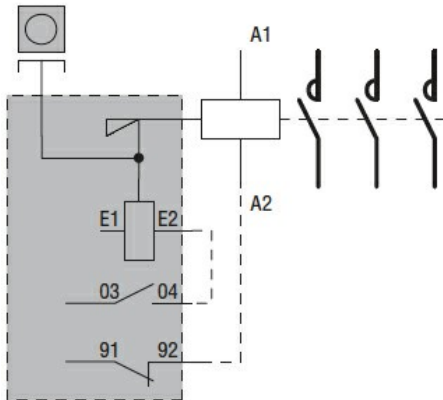
Tensione di funzionamento nominale AC (UL)	V	600
--	---	-----

### Dimensioni



CONTACTOR TYPE	A	B	C
B500	M10	35 (1.38")	265 (10.43")
B630	M12	40 (1.57")	270 (10.63")

### Schemi elettrici



### Omologazioni e conformità

#### Conformità

CSA C22.2 n° 60947-1

CSA C22.2 n° 60947-4-1

IEC/EN 60947-1

IEC/EN 60947-4-1

UL 60947-1

UL 60947-4-1

#### Omologazioni

cULus