



Denominazione del prodotto	Contattore di potenza B630		
Tipo	Contattore di potenza B630		
Caratteristiche dei contatti			
Numero di poli	Nr.	4	
Tensione nominale di isolamento IEC/EN	V	1000	
Tensione nominale di tenuta ad impulso (Uimp)	kV	8	
Frequenza di impiego	min	Hz	25
	max	Hz	400
Corrente convenzionale termica in aria libera Ith IEC	A	800	
Corrente di impiego Ie	AC-1 (≤40°C)	A	800
	AC-1 (≤55°C)	A	640
	AC-1 (≤70°C)	A	540
	AC-3 (≤440V ≤55°C)	A	630
	AC-4 (400V)	A	260
Potenza nominale AC-1 (T≤40°C)	230V	kW	288
	400V	kW	500
	500V	kW	655
	690V	kW	860
Corrente max Ie in DC1 con L/R ≤ 1ms con 1 poli in serie	75V	A	800
	110V	A	460
	220V	A	--
	330V	A	--
	460V	A	--
Corrente max Ie in DC1 con L/R ≤ 1ms con 2 poli in serie	75V	A	800
	110V	A	800
	220V	A	700
	330V	A	--
	460V	A	--
Corrente max Ie in DC1 con L/R ≤ 1ms con 3 poli in serie	75V	A	800
	110V	A	800
	220V	A	800
	330V	A	700
	460V	A	--
Corrente max Ie in DC1 con L/R ≤ 1ms con 4 poli in serie	75V	A	800
	110V	A	800
	220V	A	800
	330V	A	750
	460V	A	700

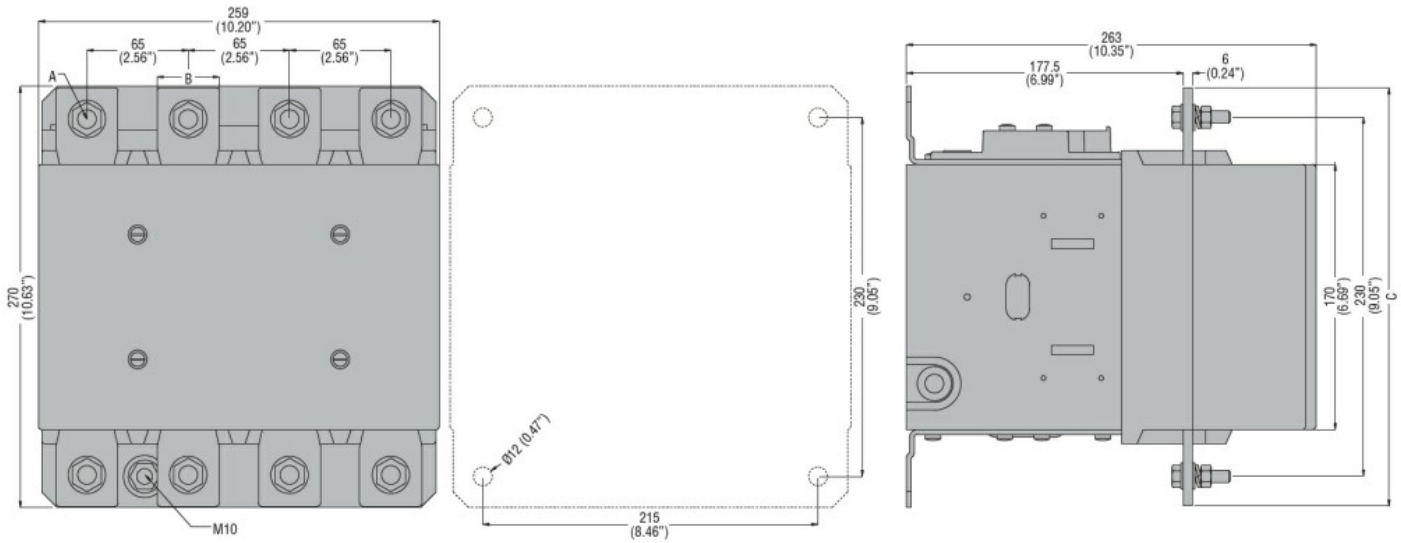
Corrente max le in DC3-DC5 con L/R ≤ 15ms con 1 poli in serie			
	75V	A	800
	110V	A	460
	220V	A	--
	330V	A	--
	460V	A	--
Corrente max le in DC3-DC5 con L/R ≤ 15ms con 2 poli in serie			
	75V	A	800
	110V	A	800
	220V	A	700
	330V	A	--
	460V	A	--
Corrente max le in DC3-DC5 con L/R ≤ 15ms con 3 poli in serie			
	75V	A	800
	110V	A	800
	220V	A	800
	330V	A	650
	460V	A	--
Corrente max le in DC3-DC5 con L/R ≤ 15ms con 4 poli in serie			
	75V	A	800
	110V	A	800
	220V	A	800
	330V	A	650
	460V	A	700
Corrente di breve durata ammissibile 10s (IEC/EN 60947-1)		A	5040
Fusibile di protezione			
	gG (IEC)	A	1000
	aM (IEC)	A	630
Potere di chiusura (valore efficace)		A	6300
Potere di apertura alla tensione			
	≤440V	A	6300
	500V	A	5600
	690V	A	5000
Resistenza per polo (valore medio)		mΩ	0.14
Potenza dissipata per polo (valori medi)			
	Ith	W	90
	AC-3	W	56
Coppia di serraggio terminali			
	min	Nm	55
	max	Nm	55
	min	Ibin	40.6
	max	Ibin	40.6
Coppia di serraggio terminali bobina			
	min	Nm	1
	max	Nm	1
	min	Ibin	0.74
	max	Ibin	0.74
Numero max conduttori installabili contemporaneamente		Nr.	2
Sezione dei conduttori			
AWG/Kcmil			
	max		2x 600 kcmil
Protezione terminali di potenza secondo IEC/EN 60529			IP00

Caratteristiche meccaniche

Posizione di montaggio

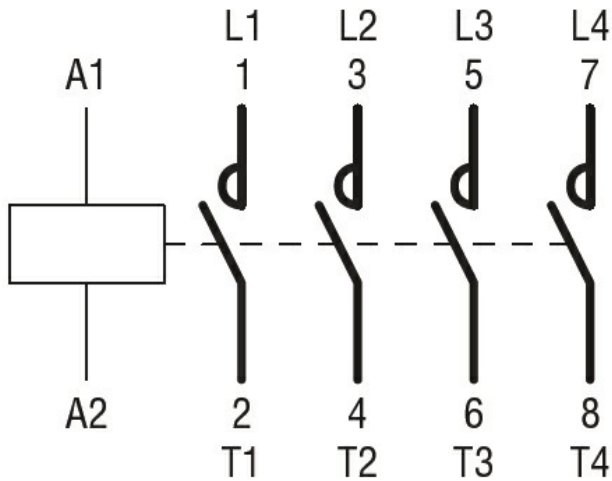
	Normale Ammessa	Piano verticale ±30°	
Fissaggio		A vite	
Peso prodotto	g	2192	
Manovre			
Durata meccanica	cycles	5000000	
Durata elettrica	cycles	700000	
Informazioni relative alla sicurezza			
Performance level B10d secondo EN/ISO 13849-1			
	Carico nominale	cycles	700000
	A vuoto	cycles	5000000
Contatto speculare secondo IEC 60947-4-1		Si	
Compatibilità EMC secondo EN 60947-1		Si	
Comando bobina AC			
Tensione nominale a 50/60Hz	V	60	
Limiti di funzionamento			
Bobina a 50/60Hz alimentata a 50Hz			
Chiusura			
	min	%Us	80
	max	%Us	110
Rilascio			
	min	%Us	20
	max	%Us	60
Bobina a 50/60Hz alimentata a 60Hz			
Chiusura			
	min	%Us	80
	max	%Us	110
Rilascio			
	min	%Us	20
	max	%Us	60
Bobina a 60Hz alimentata a 60Hz			
Chiusura			
	min	%Us	80
	max	%Us	110
Rilascio			
	min	%Us	20
	max	%Us	60
Assorbimento medio a 20°C			
Bobina a 50/60Hz alimentata a 50Hz			
	Spunto	VA	400
	Servizio	VA	18
Bobina a 50/60Hz alimentata a 60Hz			
	Spunto	VA	400
	Servizio	VA	18
Dissipazione a ≤20°C 50Hz	W	18	
Comando bobina DC			
Tensione nominale di comando	V	60	
Limiti di funzionamento			
Chiusura			
	min	%Us	80
	max	%Us	110
Rilascio			

	min	%Us	20
	max	%Us	60
Assorbimento medio a $\leq 20^{\circ}\text{C}$			
	Spunto	W	400
	Servizio	W	18
Frequenza massima dei cicli			
Manovra meccanica		cycles/h	1200
Tempi di manovra			
Tempi medi con comando a Us			
in AC			
	Chiusura NA		
	min	ms	110
	max	ms	180
	Rilascio NA		
	min	ms	60
	max	ms	100
in DC			
	Chiusura NA		
	min	ms	110
	max	ms	180
	Rilascio NA		
	min	ms	60
	max	ms	100
Dati tecnici UL			
Tensione di funzionamento nominale AC (UL)		V	600
General USE			
	Contattore		
	AC	A	800
Fusibile di protezione da corto circuito, 600V			
	Standard fault		
	Corrente di corto circuito	kA	18
	Fusibile	A	1500
	Classe fusibile		L
Condizioni ambientali			
Temperatura			
	Temperatura di impiego		
	min	$^{\circ}\text{C}$	-50
	max	$^{\circ}\text{C}$	70
	Temperatura di stoccaggio		
	min	$^{\circ}\text{C}$	-60
	max	$^{\circ}\text{C}$	80
Altitudine massima		m	3000
Tolleranze e protezioni			
Grado di inquinamento			3
Dimensioni			



CONTACTOR TYPE	A	B	C
B500	M10	35 (1.38")	265 (10.43")
B630	M12	40 (1.57")	270 (10.63")

Schemi elettrici



Omologazioni e conformità

Conformità

CSA C22.2 n° 60947-1
CSA C22.2 n° 60947-4-1
IEC/EN 60947-1
IEC/EN 60947-4-1
UL 60947-1
UL 60947-4-1

Omologazioni

CCC
cULus
EAC

Classificazione ETIM

ETIM 8.0

EC000066 -
Contatto per
commutazione in
C.A.