



Denominazione del prodotto	Contattore di potenza		
Tipo	B630		
Caratteristiche dei contatti			
Numero di poli	Nr.	4	
Tensione nominale di isolamento IEC/EN	V	1000	
Tensione nominale di tenuta ad impulso (Uimp)	kV	8	
Frequenza di impiego	min	Hz	25
	max	Hz	400
Corrente convenzionale termica in aria libera Ith IEC	A	800	
Corrente di impiego Ie	AC-1 (≤40°C)	A	800
	AC-1 (≤55°C)	A	640
	AC-1 (≤70°C)	A	540
	AC-3 (≤440V ≤55°C)	A	630
	AC-4 (400V)	A	260
Potenza nominale AC-1 (T≤40°C)	230V	kW	288
	400V	kW	500
	500V	kW	655
	690V	kW	860
Corrente max Ie in DC1 con L/R ≤ 1ms con 1 poli in serie	75V	A	800
	110V	A	460
	220V	A	--
	330V	A	--
	460V	A	--
Corrente max Ie in DC1 con L/R ≤ 1ms con 2 poli in serie	75V	A	800
	110V	A	800
	220V	A	700
	330V	A	--
	460V	A	--
Corrente max Ie in DC1 con L/R ≤ 1ms con 3 poli in serie	75V	A	800
	110V	A	800
	220V	A	800
	330V	A	700
	460V	A	--
Corrente max Ie in DC1 con L/R ≤ 1ms con 4 poli in serie	75V	A	800
	110V	A	800
	220V	A	800
	330V	A	750
	460V	A	700

Corrente max le in DC3-DC5 con L/R ≤ 15ms con 1 poli in serie			
	75V	A	800
	110V	A	460
	220V	A	--
	330V	A	--
	460V	A	--
Corrente max le in DC3-DC5 con L/R ≤ 15ms con 2 poli in serie			
	75V	A	800
	110V	A	800
	220V	A	700
	330V	A	--
	460V	A	--
Corrente max le in DC3-DC5 con L/R ≤ 15ms con 3 poli in serie			
	75V	A	800
	110V	A	800
	220V	A	800
	330V	A	650
	460V	A	--
Corrente max le in DC3-DC5 con L/R ≤ 15ms con 4 poli in serie			
	75V	A	800
	110V	A	800
	220V	A	800
	330V	A	650
	460V	A	700
Corrente di breve durata ammissibile 10s (IEC/EN 60947-1)		A	5040
Fusibile di protezione			
	gG (IEC)	A	1000
	aM (IEC)	A	630
Potere di chiusura (valore efficace)		A	6300
Potere di apertura alla tensione			
	≤440V	A	6300
	500V	A	5600
	690V	A	5000
Resistenza per polo (valore medio)		mΩ	0.14
Potenza dissipata per polo (valori medi)			
	Ith	W	90
	AC-3	W	56
Coppia di serraggio terminali			
	min	Nm	55
	max	Nm	55
	min	Ibin	40.6
	max	Ibin	40.6
Coppia di serraggio terminali bobina			
	min	Nm	1
	max	Nm	1
	min	Ibin	0.74
	max	Ibin	0.74
Numero max conduttori installabili contemporaneamente		Nr.	2
Sezione dei conduttori			
AWG/Kcmil			
	max		2x 600 kcmil
Protezione terminali di potenza secondo IEC/EN 60529			IP00

Caratteristiche meccaniche

Posizione di montaggio

	Normale Ammessa	Piano verticale ±30°
Fissaggio		A vite
Peso prodotto	g	2165

Manovre

Durata meccanica	cycles	5000000
Durata elettrica	cycles	700000

Informazioni relative alla sicurezza

Performance level B10d secondo EN/ISO 13849-1

	Carico nominale	cycles	700000
	A vuoto	cycles	5000000

Contatto speculare secondo IEC 60947-4-1

Compatibilità EMC secondo EN 60947-1

Comando bobina AC

Tensione nominale a 50/60Hz, 60Hz

	min	V	380
	max	V	415

Limiti di funzionamento

Bobina a 50/60Hz alimentata a 50Hz

Chiusura

min	%Us	80
max	%Us	110

Rilascio

min	%Us	20
max	%Us	60

Bobina a 50/60Hz alimentata a 60Hz

Chiusura

min	%Us	80
max	%Us	110

Rilascio

min	%Us	20
max	%Us	60

Bobina a 60Hz alimentata a 60Hz

Chiusura

min	%Us	80
max	%Us	110

Rilascio

min	%Us	20
max	%Us	60

Assorbimento medio a 20°C

Bobina a 50/60Hz alimentata a 50Hz

Spunto	VA	400
Servizio	VA	18

Bobina a 50/60Hz alimentata a 60Hz

Spunto	VA	400
Servizio	VA	18

Dissipazione a ≤20°C 50Hz

W	18
---	----

Comando bobina DC

Tensione nominale di comando

min	V	380
max	V	415

Limiti di funzionamento

Chiusura	min	%Us	80
	max	%Us	110
Rilascio	min	%Us	20
	max	%Us	60

Assorbimento medio a $\leq 20^{\circ}\text{C}$

Spunto	W	400
Servizio	W	18

Frequenza massima dei cicli

Manovra meccanica cycles/h 1200

Tempi di manovra

Tempi medi con comando a Us
in AC

Chiusura NA

min	ms	110
max	ms	180

Rilascio NA

min	ms	60
max	ms	100

in DC

Chiusura NA

min	ms	110
max	ms	180

Rilascio NA

min	ms	60
max	ms	100

Dati tecnici UL

Tensione di funzionamento nominale AC (UL) V 600

General USE

Contattore

AC	A	800
----	---	-----

Fusibile di protezione da corto circuito, 600V
Standard fault

Corrente di corto circuito	kA	18
Fusibile	A	1500
Classe fusibile		L

Condizioni ambientali

Temperatura

Temperatura di impiego

min	$^{\circ}\text{C}$	-50
max	$^{\circ}\text{C}$	70

Temperatura di stoccaggio

min	$^{\circ}\text{C}$	-60
max	$^{\circ}\text{C}$	80

Altitudine massima

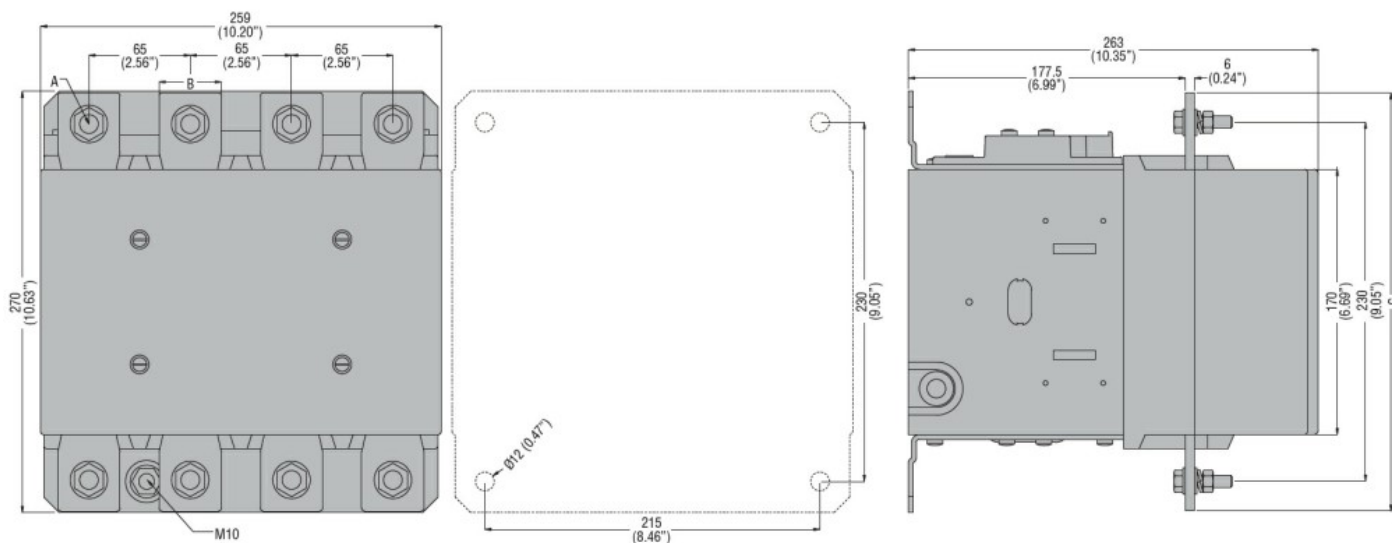
m	3000
---	------

Tolleranze e protezioni

Grado di inquinamento

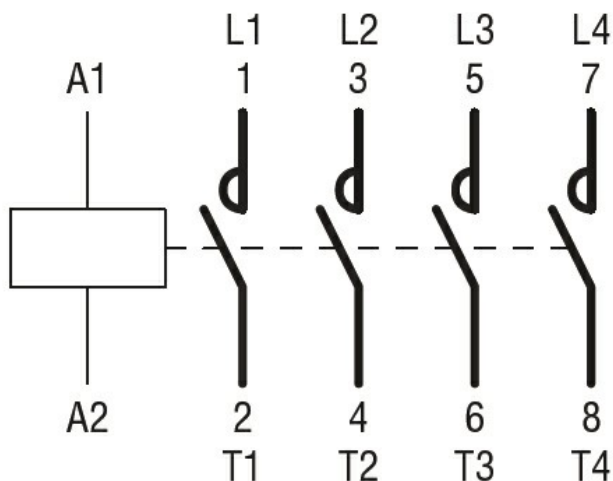
3

Dimensioni



CONTACTOR TYPE	A	B	C
B500	M10	35 (1.38")	265 (10.43")
B630	M12	40 (1.57")	270 (10.63")

Schemi elettrici



Omologazioni e conformità

Conformità

- CSA C22.2 n° 60947-1
- CSA C22.2 n° 60947-4-1
- IEC/EN 60947-1
- IEC/EN 60947-4-1
- UL 60947-1
- UL 60947-4-1

Omologazioni

- CCC
- cULus
- EAC

Classificazione ETIM

ETIM 8.0

EC000066 -
Contatto per
commutazione in
C.A.