



Contattore di
potenza
B6301000

Denominazione del prodotto

Tipo

Caratteristiche dei contatti

Numero di poli	Nr.	3
Tensione nominale di isolamento IEC/EN	V	1000
Tensione nominale di tenuta ad impulso (Uimp)	kV	8
Frequenza di impiego	min	Hz 25
	max	Hz 400
Corrente convenzionale termica in aria libera Ith IEC	A	1000
Corrente di impiego Ie	AC-1 (≤40°C)	A 1000
	AC-1 (≤55°C)	A 850
	AC-1 (≤70°C)	A 700
	AC-4 (400V)	A 260
Potenza nominale AC-1 (T≤40°C)	230V	kW 350
	400V	kW 600
	500V	kW 750
	690V	kW 1000
Corrente max Ie in DC1 con L/R ≤ 1ms con 1 poli in serie	75V	A 800
	110V	A 460
	220V	A --
	330V	A --
	460V	A --
Corrente max Ie in DC1 con L/R ≤ 1ms con 2 poli in serie	75V	A 800
	110V	A 800
	220V	A 700
	330V	A --
	460V	A --
Corrente max Ie in DC1 con L/R ≤ 1ms con 3 poli in serie	75V	A 800
	110V	A 800
	220V	A 800
	330V	A 700
	460V	A --
Corrente max Ie in DC1 con L/R ≤ 1ms con 4 poli in serie	75V	A 800
	110V	A 800
	220V	A 800
	330V	A 750
	460V	A 700
Corrente max Ie in DC3-DC5 con L/R ≤ 15ms con 1 poli in serie		

	75V	A	800
	110V	A	460
	220V	A	--
	330V	A	--
	460V	A	--
<hr/>			
Corrente max le in DC3-DC5 con L/R ≤ 15ms con 2 poli in serie	75V	A	800
	110V	A	800
	220V	A	700
	330V	A	--
	460V	A	--
<hr/>			
Corrente max le in DC3-DC5 con L/R ≤ 15ms con 3 poli in serie	75V	A	800
	110V	A	800
	220V	A	800
	330V	A	650
	460V	A	--
<hr/>			
Corrente max le in DC3-DC5 con L/R ≤ 15ms con 4 poli in serie	75V	A	800
	110V	A	800
	220V	A	800
	330V	A	650
	460V	A	700
<hr/>			
Corrente di breve durata ammissibile 10s (IEC/EN 60947-1)		A	5600
<hr/>			
Fusibile di protezione	gG (IEC)	A	1000
<hr/>			
Potere di chiusura (valore efficace)		A	6300
<hr/>			
Potere di apertura alla tensione	≤440V	A	6300
	500V	A	5600
	690V	A	5000
<hr/>			
Resistenza per polo (valore medio)		mΩ	0.14
<hr/>			
Potenza dissipata per polo (valori medi)	Ith	W	140
	AC-3	W	56
<hr/>			
Coppia di serraggio terminali	min	Nm	55
	max	Nm	55
	min	Ibin	40.6
	max	Ibin	40.6
<hr/>			
Coppia di serraggio terminali bobina	min	Nm	1
	max	Nm	1
	min	Ibin	0.74
	max	Ibin	0.74
<hr/>			
Numero max conduttori installabili contemporaneamente		Nr.	2
<hr/>			
Sezione dei conduttori	AWG/Kcmil		
	max		2x 900 kcmil
<hr/>			
Protezione terminali di potenza secondo IEC/EN 60529			IP00
<hr/>			
Caratteristiche meccaniche			
Posizione di montaggio	Normale		Piano verticale

	Ammessa			±30°
Fissaggio				A vite
Peso prodotto		g	2130	
Manovre				
Durata meccanica		cycles	5000000	
Durata elettrica		cycles	700000	
Informazioni relative alla sicurezza				
Performance level B10d secondo EN/ISO 13849-1				
	Carico nominale	cycles	700000	
	A vuoto	cycles	5000000	
Contatto speculare secondo IEC 60947-4-1			Si	
Compatibilità EMC secondo EN 60947-1			Si	
Comando bobina AC				
Tensione nominale a 50/60Hz, 60Hz				
	min	V	220	
	max	V	240	
Limiti di funzionamento				
Bobina a 50/60Hz alimentata a 50Hz				
Chiusura				
	min	%Us	80	
	max	%Us	110	
Rilascio				
	min	%Us	20	
	max	%Us	60	
Bobina a 50/60Hz alimentata a 60Hz				
Chiusura				
	min	%Us	80	
	max	%Us	110	
Rilascio				
	min	%Us	20	
	max	%Us	60	
Bobina a 60Hz alimentata a 60Hz				
Chiusura				
	min	%Us	80	
	max	%Us	110	
Rilascio				
	min	%Us	20	
	max	%Us	60	
Assorbimento medio a 20°C				
Bobina a 50/60Hz alimentata a 50Hz				
	Spunto	VA	400	
	Servizio	VA	18	
Bobina a 50/60Hz alimentata a 60Hz				
	Spunto	VA	400	
	Servizio	VA	18	
Dissipazione a ≤20°C 50Hz		W	18	
Comando bobina DC				
Tensione nominale di comando				
	min	V	220	
	max	V	240	
Limiti di funzionamento				
Chiusura				
	min	%Us	80	
	max	%Us	110	

Rilascio	min	%Us	20
	max	%Us	60

Assorbimento medio a $\leq 20^{\circ}\text{C}$

Spunto	W	400
Servizio	W	18

Frequenza massima dei cicli

Manovra meccanica	cycles/h	1200
-------------------	----------	------

Tempi di manovra

Tempi medi con comando a Us
in AC

Chiusura NA	min	ms	110
	max	ms	180
Rilascio NA	min	ms	60
	max	ms	100

in DC

Chiusura NA	min	ms	110
	max	ms	180
Rilascio NA	min	ms	60
	max	ms	100

Dati tecnici UL

Tensione di funzionamento nominale AC (UL)	V	600
--------------------------------------------	---	-----

General USE

Contattore

AC	A	1000
----	---	------

Fusibile di protezione da corto circuito, 600V
Standard fault

Corrente di corto circuito	kA	18
Fusibile	A	1500
Classe fusibile		L

Condizioni ambientali

Temperatura

Temperatura di impiego

min	$^{\circ}\text{C}$	-50
max	$^{\circ}\text{C}$	70

Temperatura di stoccaggio

min	$^{\circ}\text{C}$	-60
max	$^{\circ}\text{C}$	80

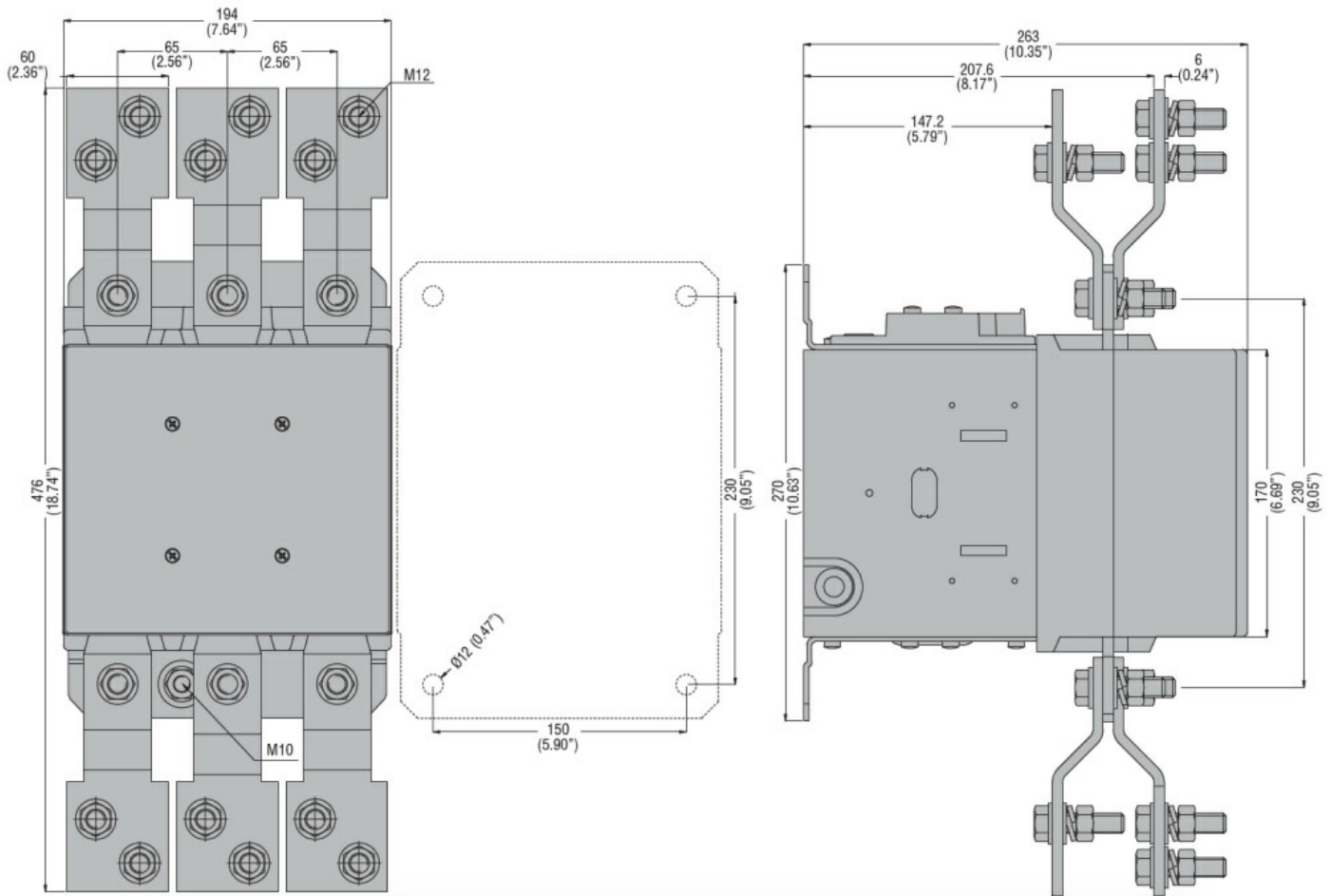
Altitudine massima

m	3000
---	------

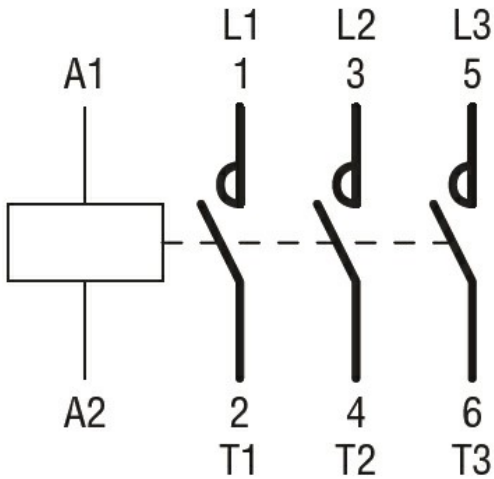
Tolleranze e protezioni

Grado di inquinamento	3
-----------------------	---

Dimensioni



Schemi elettrici



Omologazioni e conformità

Conformità

- CSA C22.2 n° 60947-1
- CSA C22.2 n° 60947-4-1
- IEC/EN 60947-1
- IEC/EN 60947-4-1
- UL 60947-1
- UL 60947-4-1

Omologazioni

CCC

cULus

EAC

Classificazione ETIM

ETIM 8.0

EC000066 -
Contatto per
commutazione in
C.A.