

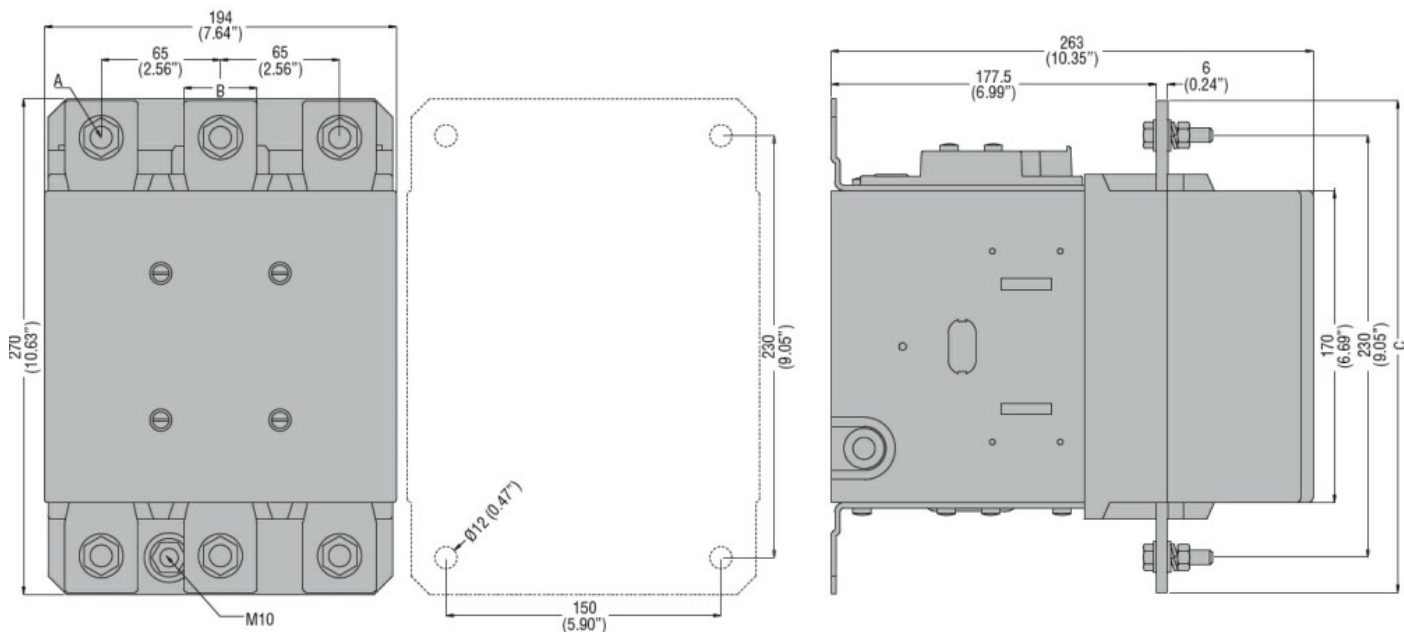


Denominazione del prodotto	Contattore di potenza		
Tipo	B630		
Caratteristiche dei contatti			
Numero di poli	Nr.	3	
Tensione nominale di isolamento IEC/EN	V	1000	
Tensione nominale di tenuta ad impulso (Uimp)	kV	8	
Frequenza di impiego	min	Hz	25
	max	Hz	400
Corrente convenzionale termica in aria libera Ith IEC	A	800	
Corrente di impiego Ie	AC-1 (≤40°C)	A	800
	AC-1 (≤55°C)	A	640
	AC-1 (≤70°C)	A	540
	AC-3 (≤440V ≤55°C)	A	630
	AC-4 (400V)	A	260
Potenza nominale AC-3 (T≤55°C)	230V	kW	198
	400V	kW	355
	415V	kW	368
	440V	kW	368
	500V	kW	368
	690V	kW	440
	1000V	kW	368
Potenza nominale AC-1 (T≤40°C)	230V	kW	288
	400V	kW	500
	500V	kW	655
	690V	kW	860
Corrente max Ie in DC1 con L/R ≤ 1ms con 1 poli in serie	75V	A	800
	110V	A	460
	220V	A	--
	330V	A	--
	460V	A	--
Corrente max Ie in DC1 con L/R ≤ 1ms con 2 poli in serie	75V	A	800
	110V	A	800
	220V	A	700
	330V	A	--
	460V	A	--
Corrente max Ie in DC1 con L/R ≤ 1ms con 3 poli in serie	75V	A	800
	110V	A	800
	220V	A	800

	330V	A	700
	460V	A	--
<hr/>			
Corrente max le in DC1 con L/R ≤ 1ms con 4 poli in serie			
	75V	A	800
	110V	A	800
	220V	A	800
	330V	A	750
	460V	A	700
<hr/>			
Corrente max le in DC3-DC5 con L/R ≤ 15ms con 1 poli in serie			
	75V	A	800
	110V	A	460
	220V	A	--
	330V	A	--
	460V	A	--
<hr/>			
Corrente max le in DC3-DC5 con L/R ≤ 15ms con 2 poli in serie			
	75V	A	800
	110V	A	800
	220V	A	700
	330V	A	--
	460V	A	--
<hr/>			
Corrente max le in DC3-DC5 con L/R ≤ 15ms con 3 poli in serie			
	75V	A	800
	110V	A	800
	220V	A	800
	330V	A	650
	460V	A	--
<hr/>			
Corrente max le in DC3-DC5 con L/R ≤ 15ms con 4 poli in serie			
	75V	A	800
	110V	A	800
	220V	A	800
	330V	A	650
	460V	A	700
<hr/>			
Corrente di breve durata ammissibile 10s (IEC/EN 60947-1)		A	5040
<hr/>			
Fusibile di protezione			
	gG (IEC)	A	1000
	aM (IEC)	A	630
<hr/>			
Potere di chiusura (valore efficace)		A	6300
<hr/>			
Potere di apertura alla tensione			
	≤440V	A	6300
	500V	A	5600
	690V	A	5000
<hr/>			
Resistenza per polo (valore medio)		mΩ	0.14
<hr/>			
Potenza dissipata per polo (valori medi)			
	I _{th}	W	90
	AC-3	W	56
<hr/>			
Coppia di serraggio terminali			
	min	Nm	55
	max	Nm	55
	min	I _{bin}	40.6
	max	I _{bin}	40.6
<hr/>			
Coppia di serraggio terminali bobina			
	min	Nm	1
	max	Nm	1

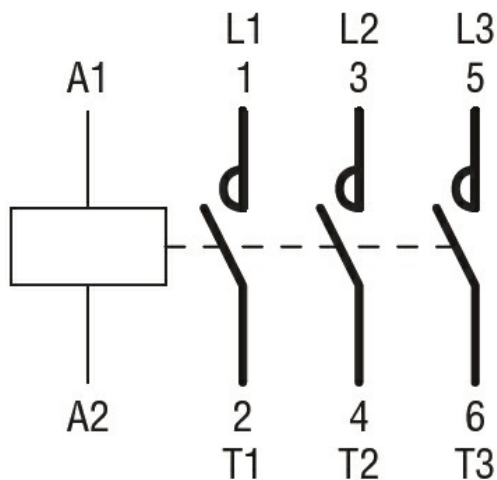
	min	I _{bin}	0.74
	max	I _{bin}	0.74
Numero max conduttori installabili contemporaneamente		Nr.	2
Sezione dei conduttori			
AWG/Kcmil			
	max		2x 600 kcmil
Protezione terminali di potenza secondo IEC/EN 60529			IP00
Caratteristiche meccaniche			
Posizione di montaggio			
		Normale Ammessa	Piano verticale ±30°
Fissaggio			A vite
Peso prodotto		g	1840
Manovre			
Durata meccanica		cycles	5000000
Durata elettrica		cycles	700000
Informazioni relative alla sicurezza			
Performance level B10d secondo EN/ISO 13849-1			
		Carico nominale A vuoto	cycles cycles
			700000 5000000
Contatto speculare secondo IEC 60947-4-1			Si
Compatibilità EMC secondo EN 60947-1			Si
Comando bobina AC			
Tensione nominale a 50/60Hz		V	48
Limiti di funzionamento			
Bobina a 50/60Hz alimentata a 50Hz			
Chiusura			
	min	%U _s	80
	max	%U _s	110
Rilascio			
	min	%U _s	20
	max	%U _s	60
Bobina a 50/60Hz alimentata a 60Hz			
Chiusura			
	min	%U _s	80
	max	%U _s	110
Rilascio			
	min	%U _s	20
	max	%U _s	60
Bobina a 60Hz alimentata a 60Hz			
Chiusura			
	min	%U _s	80
	max	%U _s	110
Rilascio			
	min	%U _s	20
	max	%U _s	60
Assorbimento medio a 20°C			
Bobina a 50/60Hz alimentata a 50Hz			
	Spunto	VA	400
	Servizio	VA	18
Bobina a 50/60Hz alimentata a 60Hz			
	Spunto	VA	400
	Servizio	VA	18

Dissipazione a $\leq 20^{\circ}\text{C}$ 50Hz		W	18
Comando bobina DC			
Tensione nominale di comando		V	48
Limiti di funzionamento			
Chiusura	min	%Us	80
	max	%Us	110
Rilascio	min	%Us	20
	max	%Us	60
Assorbimento medio a $\leq 20^{\circ}\text{C}$			
	Spunto	W	400
	Servizio	W	18
Frequenza massima dei cicli			
Manovra meccanica		cycles/h	1200
Tempi di manovra			
Tempi medi con comando a Us			
in AC			
Chiusura NA	min	ms	110
	max	ms	180
Rilascio NA	min	ms	60
	max	ms	100
in DC			
Chiusura NA	min	ms	110
	max	ms	180
Rilascio NA	min	ms	60
	max	ms	100
Dati tecnici UL			
Tensione di funzionamento nominale AC (UL)		V	600
General USE			
Contattore		AC	A 800
Fusibile di protezione da corto circuito, 600V			
Standard fault		Corrente di corto circuito	kA 18
		Fusibile	A 1500
		Classe fusibile	L
Condizioni ambientali			
Temperatura			
Temperatura di impiego			
	min	$^{\circ}\text{C}$	-50
	max	$^{\circ}\text{C}$	70
Temperatura di stoccaggio			
	min	$^{\circ}\text{C}$	-60
	max	$^{\circ}\text{C}$	80
Altitudine massima		m	3000
Tolleranze e protezioni			
Grado di inquinamento			3
Dimensioni			



CONTACTOR TYPE	A	B	C
B500	M10	35 (1.38")	265 (10.43")
B630	M12	40 (1.57")	270 (10.63")

Schemi elettrici



Omologazioni e conformità

Conformità

CSA C22.2 n° 60947-1
CSA C22.2 n° 60947-4-1
IEC/EN 60947-1
IEC/EN 60947-4-1
UL 60947-1
UL 60947-4-1

Omologazioni

CCC
cULus
EAC

Classificazione ETIM

ETIM 8.0

EC000066 -
Contatto per
commutazione in
C.A.