



Denominazione del prodotto

Contattore di
potenza
B630

Tipo

Caratteristiche dei contatti

Numero di poli	Nr.	3
Tensione nominale di isolamento IEC/EN	V	1000
Tensione nominale di tenuta ad impulso (Uimp)	kV	8
Frequenza di impiego	min	Hz 25
	max	Hz 400
Corrente convenzionale termica in aria libera Ith IEC	A	800
Corrente di impiego Ie	AC-1 (≤40°C)	A 800
	AC-1 (≤55°C)	A 640
	AC-1 (≤70°C)	A 540
	AC-3 (≤440V ≤55°C)	A 630
	AC-4 (400V)	A 260
Potenza nominale AC-3 (T≤55°C)	230V	kW 198
	400V	kW 355
	415V	kW 368
	440V	kW 368
	500V	kW 368
	690V	kW 440
	1000V	kW 368
Potenza nominale AC-1 (T≤40°C)	230V	kW 288
	400V	kW 500
	500V	kW 655
	690V	kW 860
Corrente max Ie in DC1 con L/R ≤ 1ms con 1 poli in serie	75V	A 800
	110V	A 460
	220V	A --
	330V	A --
	460V	A --
	Corrente max Ie in DC1 con L/R ≤ 1ms con 2 poli in serie	75V
110V		A 800
220V		A 700
330V		A --
460V		A --
Corrente max Ie in DC1 con L/R ≤ 1ms con 3 poli in serie		75V
	110V	A 800
	220V	A 800

	330V	A	700
	460V	A	--
<hr/>			
Corrente max le in DC1 con L/R ≤ 1ms con 4 poli in serie			
	75V	A	800
	110V	A	800
	220V	A	800
	330V	A	750
	460V	A	700
<hr/>			
Corrente max le in DC3-DC5 con L/R ≤ 15ms con 1 poli in serie			
	75V	A	800
	110V	A	460
	220V	A	--
	330V	A	--
	460V	A	--
<hr/>			
Corrente max le in DC3-DC5 con L/R ≤ 15ms con 2 poli in serie			
	75V	A	800
	110V	A	800
	220V	A	700
	330V	A	--
	460V	A	--
<hr/>			
Corrente max le in DC3-DC5 con L/R ≤ 15ms con 3 poli in serie			
	75V	A	800
	110V	A	800
	220V	A	800
	330V	A	650
	460V	A	--
<hr/>			
Corrente max le in DC3-DC5 con L/R ≤ 15ms con 4 poli in serie			
	75V	A	800
	110V	A	800
	220V	A	800
	330V	A	650
	460V	A	700
<hr/>			
Corrente di breve durata ammissibile 10s (IEC/EN 60947-1)		A	5040
<hr/>			
Fusibile di protezione			
	gG (IEC)	A	1000
	aM (IEC)	A	630
<hr/>			
Potere di chiusura (valore efficace)		A	6300
<hr/>			
Potere di apertura alla tensione			
	≤440V	A	6300
	500V	A	5600
	690V	A	5000
<hr/>			
Resistenza per polo (valore medio)		mΩ	0.14
<hr/>			
Potenza dissipata per polo (valori medi)			
	I _{th}	W	90
	AC-3	W	56
<hr/>			
Coppia di serraggio terminali			
	min	Nm	55
	max	Nm	55
	min	I _{bin}	40.6
	max	I _{bin}	40.6
<hr/>			
Coppia di serraggio terminali bobina			
	min	Nm	1
	max	Nm	1

	min	I _{bin}	0.74
	max	I _{bin}	0.74
Numero max conduttori installabili contemporaneamente		Nr.	2
Sezione dei conduttori			
AWG/Kcmil			
	max		2x 600 kcmil
Protezione terminali di potenza secondo IEC/EN 60529			IP00
Caratteristiche meccaniche			
Posizione di montaggio			
	Normale		Piano verticale
	Ammessa		±30°
Fissaggio			A vite
Peso prodotto		g	1840
Manovre			
Durata meccanica		cycles	5000000
Durata elettrica		cycles	700000
Informazioni relative alla sicurezza			
Performance level B10d secondo EN/ISO 13849-1			
	Carico nominale	cycles	700000
	A vuoto	cycles	5000000
Contatto speculare secondo IEC 60947-4-1			Si
Compatibilità EMC secondo EN 60947-1			Si
Comando bobina AC			
Tensione nominale a 50/60Hz, 60Hz			
	min	V	440
	max	V	415
Limiti di funzionamento			
Bobina a 50/60Hz alimentata a 50Hz			
Chiusura			
	min	%Us	80
	max	%Us	110
Rilascio			
	min	%Us	20
	max	%Us	60
Bobina a 50/60Hz alimentata a 60Hz			
Chiusura			
	min	%Us	80
	max	%Us	110
Rilascio			
	min	%Us	20
	max	%Us	60
Bobina a 60Hz alimentata a 60Hz			
Chiusura			
	min	%Us	80
	max	%Us	110
Rilascio			
	min	%Us	20
	max	%Us	60
Assorbimento medio a 20°C			
Bobina a 50/60Hz alimentata a 50Hz			
	Spunto	VA	400
	Servizio	VA	18
Bobina a 50/60Hz alimentata a 60Hz			

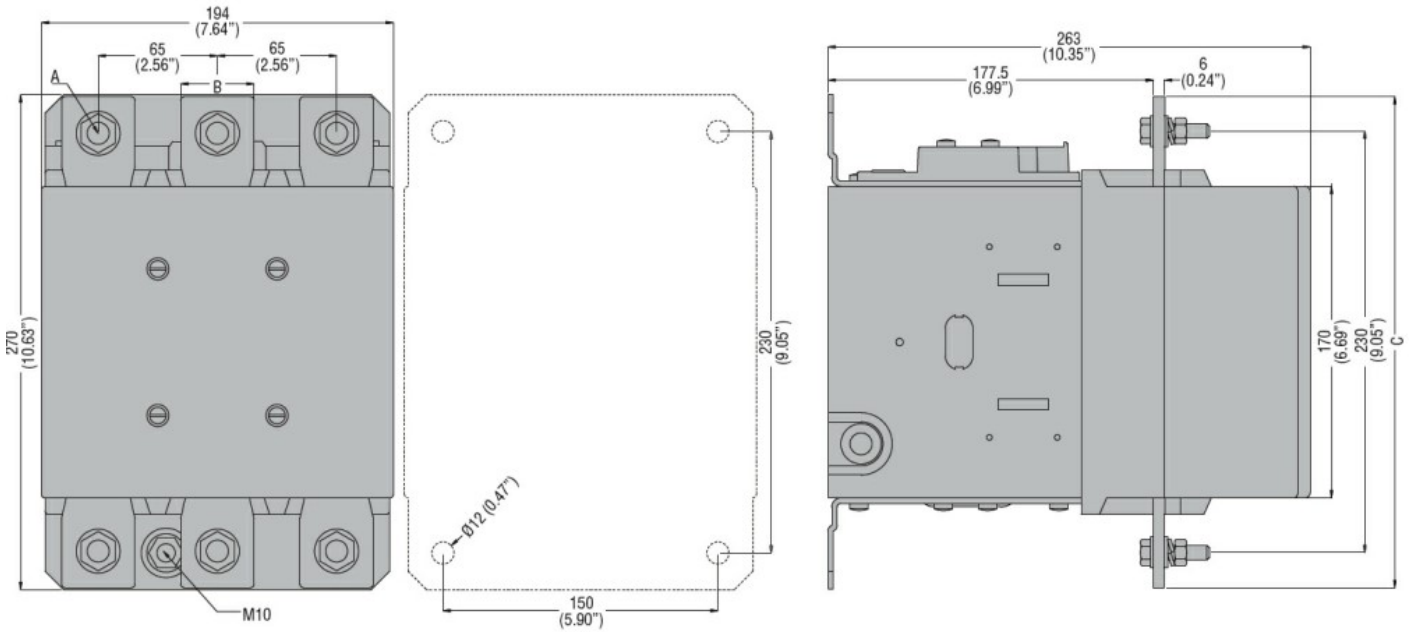
		Spunto	VA	400
		Servizio	VA	18
<hr/>				
Dissipazione a $\leq 20^{\circ}\text{C}$ 50Hz			W	18
Comando bobina DC				
Tensione nominale di comando				
		min	V	440
		max	V	415
<hr/>				
Limiti di funzionamento				
	Chiusura			
		min	%Us	80
		max	%Us	110
	Rilascio			
		min	%Us	20
		max	%Us	60
<hr/>				
Assorbimento medio a $\leq 20^{\circ}\text{C}$				
		Spunto	W	400
		Servizio	W	18
<hr/>				
Frequenza massima dei cicli				
Manovra meccanica			cycles/h	1200
<hr/>				
Tempi di manovra				
Tempi medi con comando a Us				
	in AC			
	Chiusura NA			
		min	ms	110
		max	ms	180
	Rilascio NA			
		min	ms	60
		max	ms	100
	in DC			
	Chiusura NA			
		min	ms	110
		max	ms	180
	Rilascio NA			
		min	ms	60
		max	ms	100
<hr/>				
Dati tecnici UL				
Tensione di funzionamento nominale AC (UL)			V	600
<hr/>				
General USE				
	Contattore			
		AC	A	800
<hr/>				
Fusibile di protezione da corto circuito, 600V				
	Standard fault			
		Corrente di corto circuito	kA	18
		Fusibile	A	1500
		Classe fusibile	L	
<hr/>				
Condizioni ambientali				
Temperatura				
	Temperatura di impiego			
		min	$^{\circ}\text{C}$	-50
		max	$^{\circ}\text{C}$	70
	Temperatura di stoccaggio			
		min	$^{\circ}\text{C}$	-60
		max	$^{\circ}\text{C}$	80
<hr/>				
Altitudine massima			m	3000

Tolleranze e protezioni

Grado di inquinamento

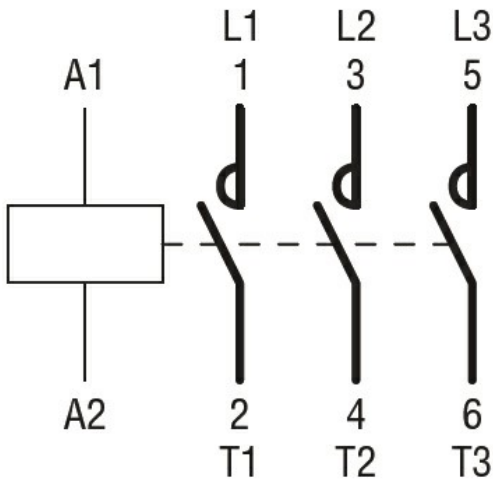
3

Dimensioni



CONTACTOR TYPE	A	B	C
B500	M10	35 (1.38")	265 (10.43")
B630	M12	40 (1.57")	270 (10.63")

Schemi elettrici



Omologazioni e conformità

Conformità

- CSA C22.2 n° 60947-1
- CSA C22.2 n° 60947-4-1
- IEC/EN 60947-1
- IEC/EN 60947-4-1
- UL 60947-1
- UL 60947-4-1

Omologazioni

- CCC
- cULus
- EAC

Classificazione ETIM

ETIM 8.0

EC000066 -
Contatto per
commutazione in
C.A.