



Denominazione del prodotto	Contattore di potenza B500		
Tipo	Contattore di potenza B500		
Caratteristiche dei contatti			
Numero di poli	Nr.	3	
Tensione nominale di isolamento IEC/EN	V	1000	
Tensione nominale di tenuta ad impulso (Uimp)	kV	8	
Frequenza di impiego	min	Hz	25
	max	Hz	400
Corrente convenzionale termica in aria libera Ith IEC	A	700	
Corrente di impiego Ie	AC-1 (≤40°C)	A	700
	AC-1 (≤55°C)	A	550
	AC-1 (≤70°C)	A	500
	AC-3 (≤440V ≤55°C)	A	520
	AC-4 (400V)	A	240
Potenza nominale AC-3 (T≤55°C)	400V	kW	290
Potenza nominale AC-1 (T≤40°C)	230V	kW	252
	400V	kW	438
	500V	kW	575
	690V	kW	755
Corrente max Ie in DC1 con L/R ≤ 1ms con 1 poli in serie	75V	A	650
	110V	A	320
	220V	A	--
	330V	A	--
	460V	A	--
Corrente max Ie in DC1 con L/R ≤ 1ms con 2 poli in serie	75V	A	650
	110V	A	550
	220V	A	450
	330V	A	--
	460V	A	--
Corrente max Ie in DC1 con L/R ≤ 1ms con 3 poli in serie	75V	A	650
	110V	A	600
	220V	A	600
	330V	A	450
	460V	A	--
Corrente max Ie in DC1 con L/R ≤ 1ms con 4 poli in serie	75V	A	650
	110V	A	600

	220V	A	600
	330V	A	600
	460V	A	450
<hr/>			
Corrente max le in DC3-DC5 con L/R ≤ 15ms con 1 poli in serie			
	75V	A	550
	110V	A	320
	220V	A	--
	330V	A	--
	460V	A	--
<hr/>			
Corrente max le in DC3-DC5 con L/R ≤ 15ms con 2 poli in serie			
	75V	A	550
	110V	A	550
	220V	A	450
	330V	A	--
	460V	A	--
<hr/>			
Corrente max le in DC3-DC5 con L/R ≤ 15ms con 3 poli in serie			
	75V	A	550
	110V	A	550
	220V	A	550
	330V	A	450
	460V	A	--
<hr/>			
Corrente max le in DC3-DC5 con L/R ≤ 15ms con 4 poli in serie			
	75V	A	550
	110V	A	550
	220V	A	550
	330V	A	450
	460V	A	450
<hr/>			
Corrente di breve durata ammissibile 10s (IEC/EN 60947-1)		A	4050
<hr/>			
Fusibile di protezione			
	gG (IEC)	A	800
	aM (IEC)	A	500
<hr/>			
Potere di chiusura (valore efficace)		A	5000
<hr/>			
Potere di apertura alla tensione			
	≤440V	A	5000
	500V	A	4500
	690V	A	4000
<hr/>			
Resistenza per polo (valore medio)		mΩ	0.14
<hr/>			
Potenza dissipata per polo (valori medi)			
	I _{th}	W	68.6
	AC-3	W	35
<hr/>			
Coppia di serraggio terminali			
	min	Nm	35
	max	Nm	35
	min	lbin	25.8
	max	lbin	25.8
<hr/>			
Coppia di serraggio terminali bobina			
	min	Nm	1
	max	Nm	1
	min	lbin	0.74
	max	lbin	0.74
<hr/>			
Numero max conduttori installabili contemporaneamente		Nr.	2
<hr/>			
Sezione dei conduttori			
	AWG/Kcmil		

	max	2x 500 kcmil
Protezione terminali di potenza secondo IEC/EN 60529		IP00

Caratteristiche meccaniche

Posizione di montaggio

	Normale Ammessa	Piano verticale ±30°
Fissaggio		A vite
Peso prodotto	g	1880

Manovre

Durata meccanica	cycles	5000000
Durata elettrica	cycles	700000

Informazioni relative alla sicurezza

Performance level B10d secondo EN/ISO 13849-1

	Carico nominale A vuoto	cycles	700000
		cycles	5000000

Contatto speculare secondo IEC 60947-4-1

Si

Compatibilità EMC secondo EN 60947-1

Si

Comando bobina AC

Tensione nominale a 50/60Hz, 60Hz

	min	V	380
	max	V	415

Limiti di funzionamento

Bobina a 50/60Hz alimentata a 50Hz

Chiusura

min	%Us	80
max	%Us	110

Rilascio

min	%Us	20
max	%Us	60

Bobina a 50/60Hz alimentata a 60Hz

Chiusura

min	%Us	80
max	%Us	110

Rilascio

min	%Us	20
max	%Us	60

Bobina a 60Hz alimentata a 60Hz

Chiusura

min	%Us	80
max	%Us	110

Rilascio

min	%Us	20
max	%Us	60

Assorbimento medio a 20°C

Bobina a 50/60Hz alimentata a 50Hz

Spunto	VA	400
Servizio	VA	18

Bobina a 50/60Hz alimentata a 60Hz

Spunto	VA	400
Servizio	VA	18

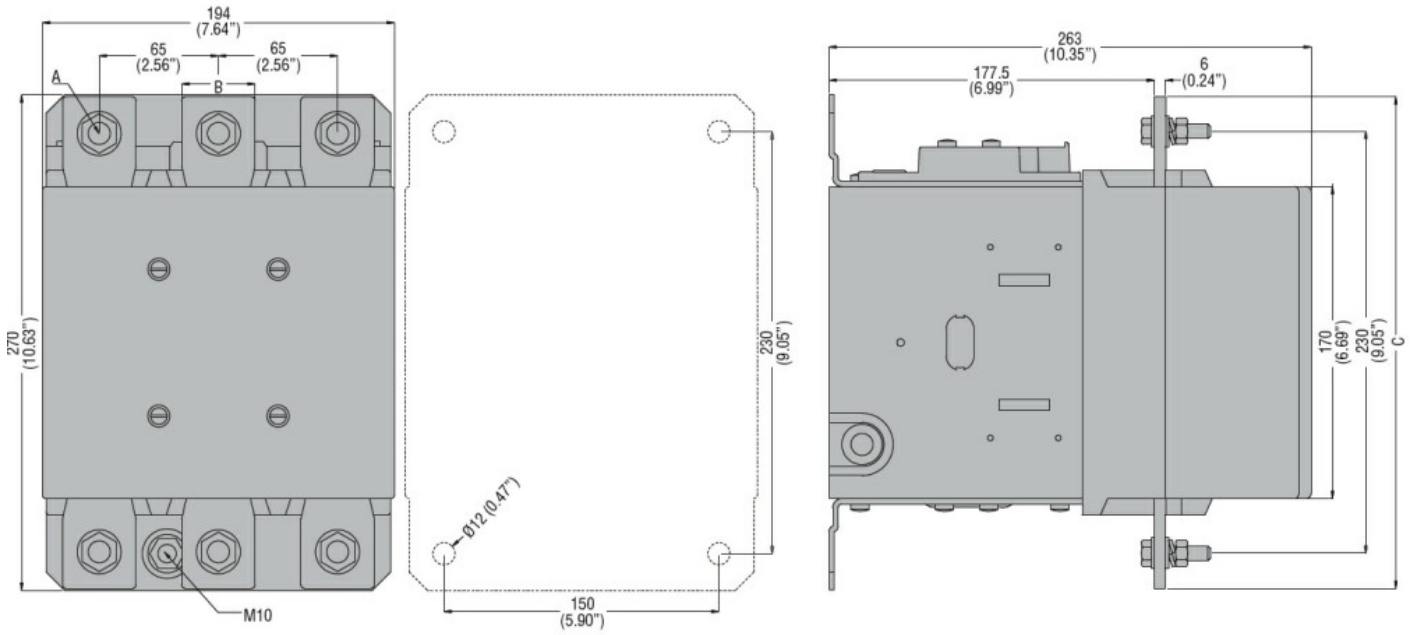
Dissipazione a ≤20°C 50Hz

W	18
---	----

Comando bobina DC

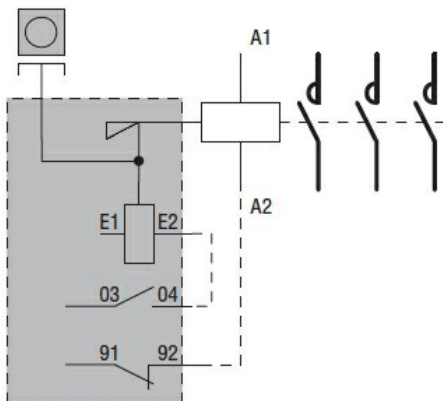
Tensione nominale di comando

		min	V	380	
		max	V	415	
Limiti di funzionamento					
	Chiusura	min	%Us	80	
		max	%Us	110	
	Rilascio	min	%Us	20	
		max	%Us	60	
Assorbimento medio a $\leq 20^{\circ}\text{C}$					
		Spunto	W	400	
		Servizio	W	18	
Frequenza massima dei cicli					
	Manovra meccanica		cycles/h	1200	
Tempi di manovra					
	Tempi medi con comando a Us				
	in AC				
	Chiusura NA	min	ms	110	
		max	ms	180	
	Rilascio NA	min	ms	60	
		max	ms	100	
	in DC				
	Chiusura NA	min	ms	110	
		max	ms	180	
	Rilascio NA	min	ms	60	
		max	ms	100	
Dati tecnici UL					
	Tensione di funzionamento nominale AC (UL)			V	600
General USE					
	Contattore	AC	A	700	
Fusibile di protezione da corto circuito, 600V					
	Standard fault				
		Corrente di corto circuito	kA	18	
		Fusibile	A	1200	
		Classe fusibile		L	
Condizioni ambientali					
Temperatura					
	Temperatura di impiego				
		min	$^{\circ}\text{C}$	-50	
		max	$^{\circ}\text{C}$	70	
	Temperatura di stoccaggio				
		min	$^{\circ}\text{C}$	-60	
		max	$^{\circ}\text{C}$	80	
	Altitudine massima			m	3000
Tolleranze e protezioni					
	Grado di inquinamento			3	
Dimensioni					



CONTACTOR TYPE	A	B	C
B500	M10	35 (1.38")	265 (10.43")
B630	M12	40 (1.57")	270 (10.63")

Schemi elettrici



Omologazioni e conformità

Conformità

CSA C22.2 n° 60947-1

CSA C22.2 n° 60947-4-1

IEC/EN 60947-1

IEC/EN 60947-4-1

UL 60947-1

UL 60947-4-1

Omologazioni

cULus

Classificazione ETIM

ETIM 8.0

EC000066 -
Contatto per
commutazione in
C.A.