

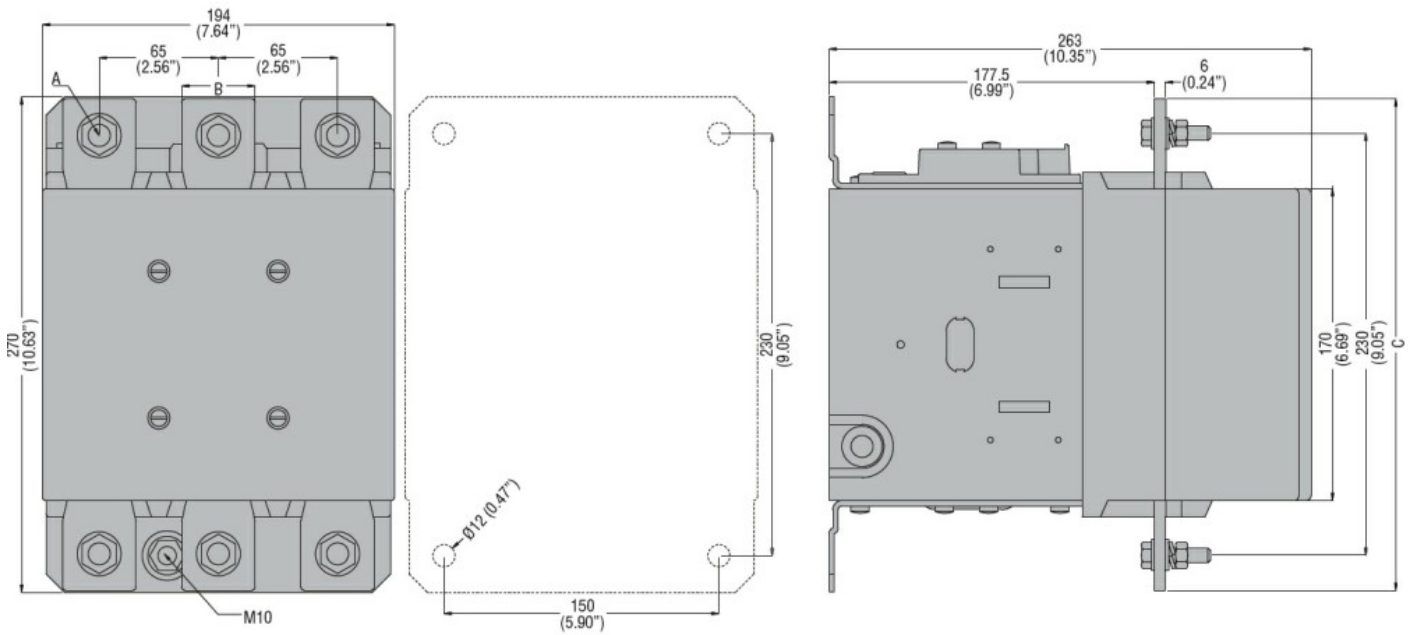


Denominazione del prodotto	Contattore di potenza		
Tipo	B500		
Caratteristiche dei contatti			
Numero di poli	Nr.	3	
Tensione nominale di isolamento IEC/EN	V	1000	
Tensione nominale di tenuta ad impulso (Uimp)	kV	8	
Frequenza di impiego	min	Hz	25
	max	Hz	400
Corrente convenzionale termica in aria libera Ith IEC	A	700	
Corrente di impiego Ie	AC-1 (≤40°C)	A	700
	AC-1 (≤55°C)	A	550
	AC-1 (≤70°C)	A	500
	AC-3 (≤440V ≤55°C)	A	520
	AC-4 (400V)	A	240
Potenza nominale AC-3 (T≤55°C)	400V	kW	290
Potenza nominale AC-1 (T≤40°C)	230V	kW	252
	400V	kW	438
	500V	kW	575
	690V	kW	755
Corrente max Ie in DC1 con L/R ≤ 1ms con 1 poli in serie	75V	A	650
	110V	A	320
	220V	A	--
	330V	A	--
	460V	A	--
Corrente max Ie in DC1 con L/R ≤ 1ms con 2 poli in serie	75V	A	650
	110V	A	550
	220V	A	450
	330V	A	--
	460V	A	--
Corrente max Ie in DC1 con L/R ≤ 1ms con 3 poli in serie	75V	A	650
	110V	A	600
	220V	A	600
	330V	A	450
	460V	A	--
Corrente max Ie in DC1 con L/R ≤ 1ms con 4 poli in serie	75V	A	650
	110V	A	600

	220V	A	600
	330V	A	600
	460V	A	450
<hr/>			
Corrente max le in DC3-DC5 con L/R ≤ 15ms con 1 poli in serie			
	75V	A	550
	110V	A	320
	220V	A	--
	330V	A	--
	460V	A	--
<hr/>			
Corrente max le in DC3-DC5 con L/R ≤ 15ms con 2 poli in serie			
	75V	A	550
	110V	A	550
	220V	A	450
	330V	A	--
	460V	A	--
<hr/>			
Corrente max le in DC3-DC5 con L/R ≤ 15ms con 3 poli in serie			
	75V	A	550
	110V	A	550
	220V	A	550
	330V	A	450
	460V	A	--
<hr/>			
Corrente max le in DC3-DC5 con L/R ≤ 15ms con 4 poli in serie			
	75V	A	550
	110V	A	550
	220V	A	550
	330V	A	450
	460V	A	450
<hr/>			
Corrente di breve durata ammissibile 10s (IEC/EN 60947-1)		A	4050
<hr/>			
Fusibile di protezione			
	gG (IEC)	A	800
	aM (IEC)	A	500
<hr/>			
Potere di chiusura (valore efficace)		A	5000
<hr/>			
Potere di apertura alla tensione			
	≤440V	A	5000
	500V	A	4500
	690V	A	4000
<hr/>			
Resistenza per polo (valore medio)		mΩ	0.14
<hr/>			
Potenza dissipata per polo (valori medi)			
	I _{th}	W	68.6
	AC-3	W	35
<hr/>			
Coppia di serraggio terminali			
	min	Nm	35
	max	Nm	35
	min	I _{bin}	25.8
	max	I _{bin}	25.8
<hr/>			
Coppia di serraggio terminali bobina			
	min	Nm	1
	max	Nm	1
	min	I _{bin}	0.74
	max	I _{bin}	0.74
<hr/>			
Numero max conduttori installabili contemporaneamente		Nr.	2
<hr/>			
Sezione dei conduttori	AWG/Kcmil		

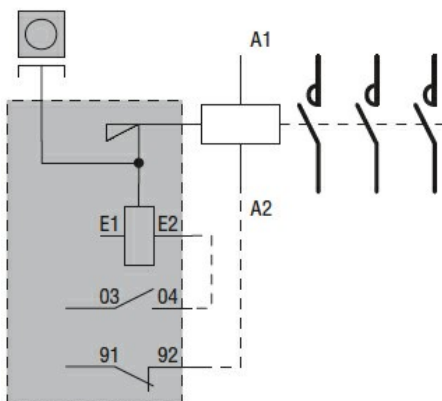
	max		2x 500 kcmil
Protezione terminali di potenza secondo IEC/EN 60529			IP00
Caratteristiche meccaniche			
Posizione di montaggio	Normale Ammessa		Piano verticale ±30°
Fissaggio			A vite
Peso prodotto		g	1830
Manovre			
Durata meccanica		cycles	5000000
Durata elettrica		cycles	700000
Informazioni relative alla sicurezza			
Performance level B10d secondo EN/ISO 13849-1	Carico nominale A vuoto	cycles cycles	700000 5000000
Contatto speculare secondo IEC 60947-4-1			Si
Compatibilità EMC secondo EN 60947-1			Si
Comando bobina AC			
Tensione nominale a 50/60Hz, 60Hz	min	V	110
	max	V	125
Limiti di funzionamento			
Bobina a 50/60Hz alimentata a 50Hz			
Chiusura			
	min	%Us	80
	max	%Us	110
Rilascio			
	min	%Us	20
	max	%Us	60
Bobina a 50/60Hz alimentata a 60Hz			
Chiusura			
	min	%Us	80
	max	%Us	110
Rilascio			
	min	%Us	20
	max	%Us	60
Bobina a 60Hz alimentata a 60Hz			
Chiusura			
	min	%Us	80
	max	%Us	110
Rilascio			
	min	%Us	20
	max	%Us	60
Assorbimento medio a 20°C			
Bobina a 50/60Hz alimentata a 50Hz			
	Spunto	VA	400
	Servizio	VA	18
Bobina a 50/60Hz alimentata a 60Hz			
	Spunto	VA	400
	Servizio	VA	18
Dissipazione a ≤20°C 50Hz		W	18
Comando bobina DC			
Tensione nominale di comando			

		min	V	110	
		max	V	125	
Limiti di funzionamento					
	Chiusura	min	%Us	80	
		max	%Us	110	
	Rilascio	min	%Us	20	
		max	%Us	60	
Assorbimento medio a $\leq 20^{\circ}\text{C}$					
		Spunto	W	400	
		Servizio	W	18	
Frequenza massima dei cicli					
	Manovra meccanica		cycles/h	1200	
Tempi di manovra					
	Tempi medi con comando a Us				
	in AC				
	Chiusura NA	min	ms	110	
		max	ms	180	
	Rilascio NA	min	ms	60	
		max	ms	100	
	in DC				
	Chiusura NA	min	ms	110	
		max	ms	180	
	Rilascio NA	min	ms	60	
		max	ms	100	
Dati tecnici UL					
	Tensione di funzionamento nominale AC (UL)			V	600
General USE					
	Contattore				
		AC	A	700	
Fusibile di protezione da corto circuito, 600V					
	Standard fault				
		Corrente di corto circuito	kA	18	
		Fusibile	A	1200	
		Classe fusibile		L	
Condizioni ambientali					
Temperatura					
	Temperatura di impiego				
		min	$^{\circ}\text{C}$	-50	
		max	$^{\circ}\text{C}$	70	
	Temperatura di stoccaggio				
		min	$^{\circ}\text{C}$	-60	
		max	$^{\circ}\text{C}$	80	
	Altitudine massima			m	3000
Tolleranze e protezioni					
	Grado di inquinamento				3
Dimensioni					



CONTACTOR TYPE	A	B	C
B500	M10	35 (1.38")	265 (10.43")
B630	M12	40 (1.57")	270 (10.63")

Schemi elettrici



Omologazioni e conformità

Conformità

CSA C22.2 n° 60947-1

CSA C22.2 n° 60947-4-1

IEC/EN 60947-1

IEC/EN 60947-4-1

UL 60947-1

UL 60947-4-1

Omologazioni

cULus

Classificazione ETIM

ETIM 8.0

EC000066 -
Contatto per
commutazione in
C.A.