



Denominazione del prodotto	Contattore di potenza B500		
Tipo	Contattore di potenza B500		
Caratteristiche dei contatti			
Numero di poli	Nr.	4	
Tensione nominale di isolamento IEC/EN	V	1000	
Tensione nominale di tenuta ad impulso (Uimp)	kV	8	
Frequenza di impiego	min	Hz	25
	max	Hz	400
Corrente convenzionale termica in aria libera Ith IEC	A	700	
Corrente di impiego Ie	AC-1 (≤40°C)	A	700
	AC-1 (≤55°C)	A	550
	AC-1 (≤70°C)	A	500
	AC-3 (≤440V ≤55°C)	A	520
	AC-4 (400V)	A	240
Potenza nominale AC-1 (T≤40°C)	230V	kW	252
	400V	kW	438
	500V	kW	575
	690V	kW	755
Corrente max Ie in DC1 con L/R ≤ 1ms con 1 poli in serie	75V	A	650
	110V	A	320
	220V	A	--
	330V	A	--
	460V	A	--
Corrente max Ie in DC1 con L/R ≤ 1ms con 2 poli in serie	75V	A	650
	110V	A	550
	220V	A	450
	330V	A	--
	460V	A	--
Corrente max Ie in DC1 con L/R ≤ 1ms con 3 poli in serie	75V	A	650
	110V	A	600
	220V	A	600
	330V	A	450
	460V	A	--
Corrente max Ie in DC1 con L/R ≤ 1ms con 4 poli in serie	75V	A	650
	110V	A	600
	220V	A	600
	330V	A	600
	460V	A	450

Corrente max le in DC3-DC5 con L/R ≤ 15ms con 1 poli in serie

75V	A	550
110V	A	320
220V	A	--
330V	A	--
460V	A	--

Corrente max le in DC3-DC5 con L/R ≤ 15ms con 2 poli in serie

75V	A	550
110V	A	550
220V	A	450
330V	A	--
460V	A	--

Corrente max le in DC3-DC5 con L/R ≤ 15ms con 3 poli in serie

75V	A	550
110V	A	550
220V	A	550
330V	A	450
460V	A	--

Corrente max le in DC3-DC5 con L/R ≤ 15ms con 4 poli in serie

75V	A	550
110V	A	550
220V	A	550
330V	A	450
460V	A	450

Corrente di breve durata ammissibile 10s (IEC/EN 60947-1)

A	4050
---	------

Fusibile di protezione

gG (IEC)	A	800
aM (IEC)	A	500

Potere di chiusura (valore efficace)

A	5000
---	------

Potere di apertura alla tensione

≤440V	A	5000
500V	A	4500
690V	A	4000

Resistenza per polo (valore medio)

mΩ	0.14
----	------

Potenza dissipata per polo (valori medi)

Ith	W	68.6
AC-3	W	35

Coppia di serraggio terminali

min	Nm	35
max	Nm	35
min	Ibin	25.8
max	Ibin	25.8

Coppia di serraggio terminali bobina

min	Nm	1
max	Nm	1
min	Ibin	0.74
max	Ibin	0.74

Numero max conduttori installabili contemporaneamente

Nr.	2
-----	---

Sezione dei conduttori

AWG/Kcmil

max	2x 500 kcmil
-----	--------------

Protezione terminali di potenza secondo IEC/EN 60529

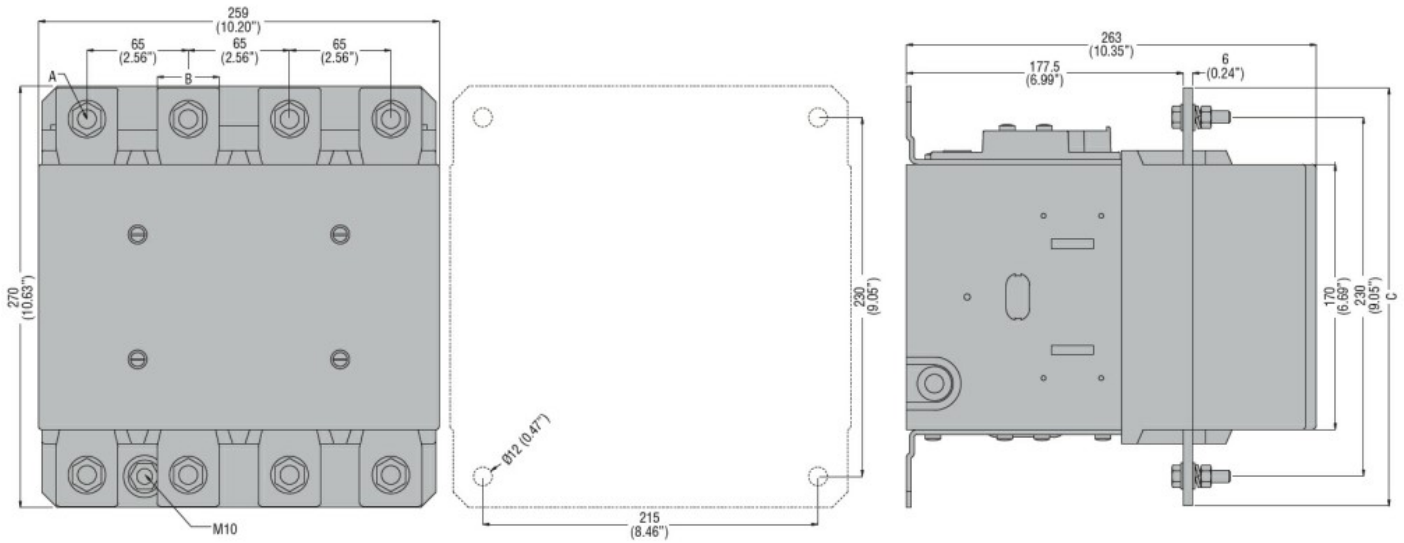
IP00

Caratteristiche meccaniche

Posizione di montaggio

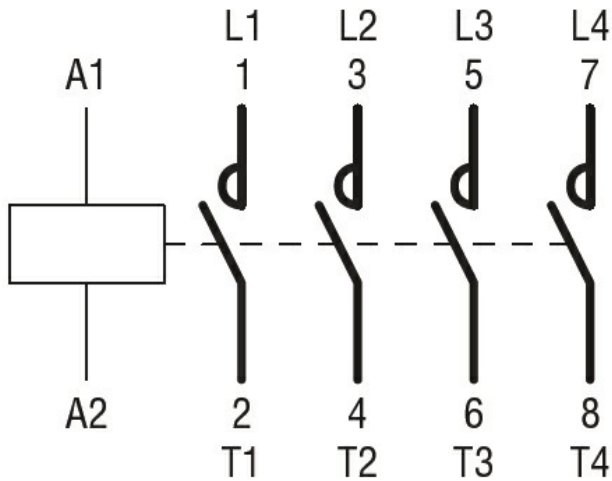
	Normale Ammessa	Piano verticale ±30°	
Fissaggio		A vite	
Peso prodotto	g	2155	
Manovre			
Durata meccanica	cycles	5000000	
Durata elettrica	cycles	700000	
Informazioni relative alla sicurezza			
Performance level B10d secondo EN/ISO 13849-1			
	Carico nominale	cycles	700000
	A vuoto	cycles	5000000
Contatto speculare secondo IEC 60947-4-1		Si	
Compatibilità EMC secondo EN 60947-1		Si	
Comando bobina AC			
Tensione nominale a 50/60Hz	V	60	
Limiti di funzionamento			
Bobina a 50/60Hz alimentata a 50Hz			
Chiusura			
	min	%Us	80
	max	%Us	110
Rilascio			
	min	%Us	20
	max	%Us	60
Bobina a 50/60Hz alimentata a 60Hz			
Chiusura			
	min	%Us	80
	max	%Us	110
Rilascio			
	min	%Us	20
	max	%Us	60
Bobina a 60Hz alimentata a 60Hz			
Chiusura			
	min	%Us	80
	max	%Us	110
Rilascio			
	min	%Us	20
	max	%Us	60
Assorbimento medio a 20°C			
Bobina a 50/60Hz alimentata a 50Hz			
	Spunto	VA	400
	Servizio	VA	18
Bobina a 50/60Hz alimentata a 60Hz			
	Spunto	VA	400
	Servizio	VA	18
Dissipazione a ≤20°C 50Hz	W	18	
Comando bobina DC			
Tensione nominale di comando	V	60	
Limiti di funzionamento			
Chiusura			
	min	%Us	80
	max	%Us	110
Rilascio			

	min	%Us	20
	max	%Us	60
Assorbimento medio a $\leq 20^{\circ}\text{C}$			
	Spunto	W	400
	Servizio	W	18
Frequenza massima dei cicli			
Manovra meccanica		cycles/h	1200
Tempi di manovra			
Tempi medi con comando a Us			
in AC			
	Chiusura NA		
	min	ms	110
	max	ms	180
	Rilascio NA		
	min	ms	60
	max	ms	100
in DC			
	Chiusura NA		
	min	ms	110
	max	ms	180
	Rilascio NA		
	min	ms	60
	max	ms	100
Dati tecnici UL			
Tensione di funzionamento nominale AC (UL)		V	600
General USE			
	Contattore		
	AC	A	700
Fusibile di protezione da corto circuito, 600V			
	Standard fault		
	Corrente di corto circuito	kA	18
	Fusibile	A	1200
	Classe fusibile		L
Condizioni ambientali			
Temperatura			
	Temperatura di impiego		
	min	$^{\circ}\text{C}$	-50
	max	$^{\circ}\text{C}$	70
	Temperatura di stoccaggio		
	min	$^{\circ}\text{C}$	-60
	max	$^{\circ}\text{C}$	80
Altitudine massima		m	3000
Tolleranze e protezioni			
Grado di inquinamento			3
Dimensioni			



CONTACTOR TYPE	A	B	C
B500	M10	35 (1.38")	265 (10.43")
B630	M12	40 (1.57")	270 (10.63")

Schemi elettrici



Omologazioni e conformità

Conformità

CSA C22.2 n° 60947-1
CSA C22.2 n° 60947-4-1
IEC/EN 60947-1
IEC/EN 60947-4-1
UL 60947-1
UL 60947-4-1

Omologazioni

CCC
cULus
EAC

Classificazione ETIM

ETIM 8.0

EC000066 -
Contatto per
commutazione in
C.A.