



Denominazione del prodotto	Contattore di potenza		
Tipo	B500		
Caratteristiche dei contatti			
Numero di poli	Nr.	4	
Tensione nominale di isolamento IEC/EN	V	1000	
Tensione nominale di tenuta ad impulso (Uimp)	kV	8	
Frequenza di impiego	min	Hz	25
	max	Hz	400
Corrente convenzionale termica in aria libera Ith IEC	A	700	
Corrente di impiego Ie	AC-1 (≤40°C)	A	700
	AC-1 (≤55°C)	A	550
	AC-1 (≤70°C)	A	500
	AC-3 (≤440V ≤55°C)	A	520
	AC-4 (400V)	A	240
Potenza nominale AC-1 (T≤40°C)	230V	kW	252
	400V	kW	438
	500V	kW	575
	690V	kW	755
Corrente max Ie in DC1 con L/R ≤ 1ms con 1 poli in serie	75V	A	650
	110V	A	320
	220V	A	--
	330V	A	--
	460V	A	--
Corrente max Ie in DC1 con L/R ≤ 1ms con 2 poli in serie	75V	A	650
	110V	A	550
	220V	A	450
	330V	A	--
	460V	A	--
Corrente max Ie in DC1 con L/R ≤ 1ms con 3 poli in serie	75V	A	650
	110V	A	600
	220V	A	600
	330V	A	450
	460V	A	--
Corrente max Ie in DC1 con L/R ≤ 1ms con 4 poli in serie	75V	A	650
	110V	A	600
	220V	A	600
	330V	A	600
	460V	A	450

Corrente max le in DC3-DC5 con L/R ≤ 15ms con 1 poli in serie

75V	A	550
110V	A	320
220V	A	--
330V	A	--
460V	A	--

Corrente max le in DC3-DC5 con L/R ≤ 15ms con 2 poli in serie

75V	A	550
110V	A	550
220V	A	450
330V	A	--
460V	A	--

Corrente max le in DC3-DC5 con L/R ≤ 15ms con 3 poli in serie

75V	A	550
110V	A	550
220V	A	550
330V	A	450
460V	A	--

Corrente max le in DC3-DC5 con L/R ≤ 15ms con 4 poli in serie

75V	A	550
110V	A	550
220V	A	550
330V	A	450
460V	A	450

Corrente di breve durata ammissibile 10s (IEC/EN 60947-1)

A	4050
---	------

Fusibile di protezione

gG (IEC)	A	800
aM (IEC)	A	500

Potere di chiusura (valore efficace)

A	5000
---	------

Potere di apertura alla tensione

≤440V	A	5000
500V	A	4500
690V	A	4000

Resistenza per polo (valore medio)

mΩ	0.14
----	------

Potenza dissipata per polo (valori medi)

Ith	W	68.6
AC-3	W	35

Coppia di serraggio terminali

min	Nm	35
max	Nm	35
min	Ibin	25.8
max	Ibin	25.8

Coppia di serraggio terminali bobina

min	Nm	1
max	Nm	1
min	Ibin	0.74
max	Ibin	0.74

Numero max conduttori installabili contemporaneamente

Nr.	2
-----	---

Sezione dei conduttori

AWG/Kcmil

max	2x 500 kcmil
-----	--------------

Protezione terminali di potenza secondo IEC/EN 60529

IP00

Caratteristiche meccaniche

Posizione di montaggio

	Normale Ammessa	Piano verticale ±30°
Fissaggio		A vite
Peso prodotto	g	2091

Manovre

Durata meccanica	cycles	5000000
Durata elettrica	cycles	700000

Informazioni relative alla sicurezza

Performance level B10d secondo EN/ISO 13849-1

	Carico nominale	cycles	
	A vuoto	cycles	700000
		cycles	5000000

Contatto speculare secondo IEC 60947-4-1 Si

Compatibilità EMC secondo EN 60947-1 Si

Comando bobina AC

Tensione nominale a 50/60Hz, 60Hz

	min	V	110
	max	V	125

Limiti di funzionamento

Bobina a 50/60Hz alimentata a 50Hz

Chiusura

min	%Us	80
max	%Us	110

Rilascio

min	%Us	20
max	%Us	60

Bobina a 50/60Hz alimentata a 60Hz

Chiusura

min	%Us	80
max	%Us	110

Rilascio

min	%Us	20
max	%Us	60

Bobina a 60Hz alimentata a 60Hz

Chiusura

min	%Us	80
max	%Us	110

Rilascio

min	%Us	20
max	%Us	60

Assorbimento medio a 20°C

Bobina a 50/60Hz alimentata a 50Hz

Spunto	VA	400
Servizio	VA	18

Bobina a 50/60Hz alimentata a 60Hz

Spunto	VA	400
Servizio	VA	18

Dissipazione a ≤20°C 50Hz

W	18
---	----

Comando bobina DC

Tensione nominale di comando

min	V	110
max	V	125

Limiti di funzionamento

Chiusura	min	%Us	80
	max	%Us	110
Rilascio	min	%Us	20
	max	%Us	60

Assorbimento medio a $\leq 20^{\circ}\text{C}$

Spunto	W	400
Servizio	W	18

Frequenza massima dei cicli

Manovra meccanica cycles/h 1200

Tempi di manovra

Tempi medi con comando a Us
in AC

Chiusura NA

min	ms	110
max	ms	180

Rilascio NA

min	ms	60
max	ms	100

in DC

Chiusura NA

min	ms	110
max	ms	180

Rilascio NA

min	ms	60
max	ms	100

Dati tecnici UL

Tensione di funzionamento nominale AC (UL) V 600

General USE

Contattore

AC	A	700
----	---	-----

Fusibile di protezione da corto circuito, 600V
Standard fault

Corrente di corto circuito	kA	18
Fusibile	A	1200
Classe fusibile		L

Condizioni ambientali

Temperatura

Temperatura di impiego

min	$^{\circ}\text{C}$	-50
max	$^{\circ}\text{C}$	70

Temperatura di stoccaggio

min	$^{\circ}\text{C}$	-60
max	$^{\circ}\text{C}$	80

Altitudine massima

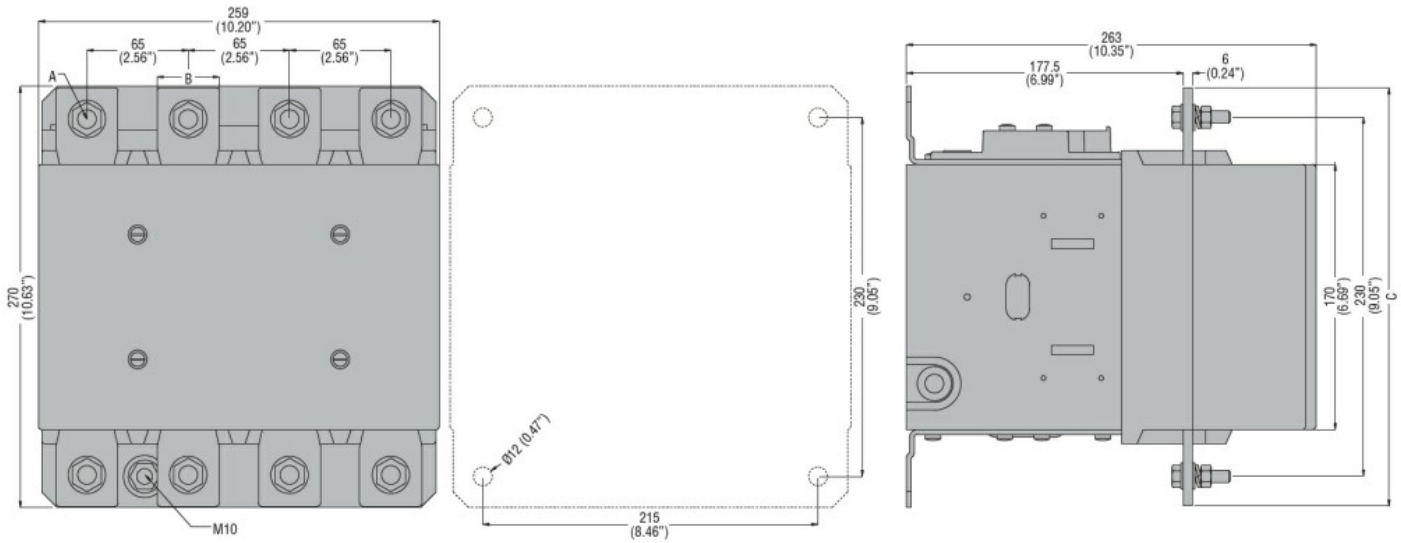
m 3000

Tolleranze e protezioni

Grado di inquinamento

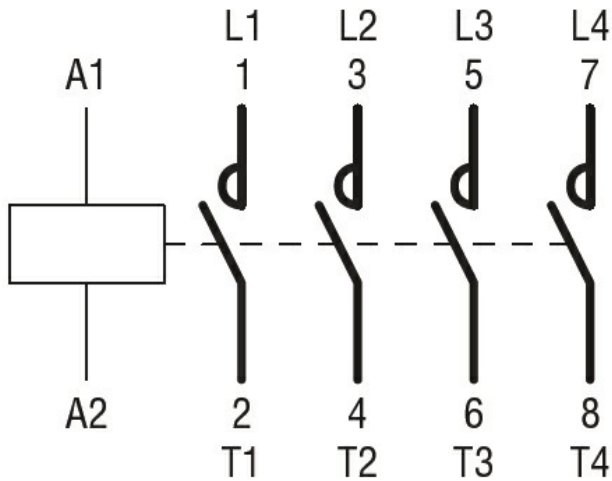
3

Dimensioni



CONTACTOR TYPE	A	B	C
B500	M10	35 (1.38")	265 (10.43")
B630	M12	40 (1.57")	270 (10.63")

Schemi elettrici



Omologazioni e conformità

Conformità

- CSA C22.2 n° 60947-1
- CSA C22.2 n° 60947-4-1
- IEC/EN 60947-1
- IEC/EN 60947-4-1
- UL 60947-1
- UL 60947-4-1

Omologazioni

- CCC
- cULus
- EAC

Classificazione ETIM

ETIM 8.0

EC000066 -
Contatto per
commutazione in
C.A.