



Denominazione del prodotto	Contattore di potenza		
Tipo	B400		
Caratteristiche dei contatti			
Numero di poli	Nr.	3	
Tensione nominale di isolamento IEC/EN	V	1000	
Tensione nominale di tenuta ad impulso (Uimp)	kV	8	
Frequenza di impiego	min	Hz	25
	max	Hz	400
Corrente convenzionale termica in aria libera Ith IEC	A	550	
Corrente di impiego Ie	AC-1 (≤40°C)	A	550
	AC-1 (≤55°C)	A	430
	AC-1 (≤70°C)	A	360
	AC-3 (≤440V ≤55°C)	A	420
	AC-4 (400V)	A	200
Potenza nominale AC-3 (T≤55°C)	400V	kW	225
Potenza nominale AC-1 (T≤40°C)	230V	kW	200
	400V	kW	345
	500V	kW	452
	690V	kW	598
Corrente max Ie in DC1 con L/R ≤ 1ms con 1 poli in serie	75V	A	400
	110V	A	250
	220V	A	--
	330V	A	--
	460V	A	--
Corrente max Ie in DC1 con L/R ≤ 1ms con 2 poli in serie	75V	A	400
	110V	A	400
	220V	A	350
	330V	A	--
	460V	A	--
Corrente max Ie in DC1 con L/R ≤ 1ms con 3 poli in serie	75V	A	400
	110V	A	400
	220V	A	400
	330V	A	350
	460V	A	--
Corrente max Ie in DC1 con L/R ≤ 1ms con 4 poli in serie	75V	A	400
	110V	A	400

	220V	A	400
	330V	A	400
	460V	A	350
<hr/>			
Corrente max le in DC3-DC5 con L/R ≤ 15ms con 1 poli in serie			
	75V	A	350
	110V	A	200
	220V	A	--
	330V	A	--
	460V	A	--
<hr/>			
Corrente max le in DC3-DC5 con L/R ≤ 15ms con 2 poli in serie			
	75V	A	350
	110V	A	350
	220V	A	280
	330V	A	--
	460V	A	--
<hr/>			
Corrente max le in DC3-DC5 con L/R ≤ 15ms con 3 poli in serie			
	75V	A	350
	110V	A	350
	220V	A	350
	330V	A	280
	460V	A	--
<hr/>			
Corrente max le in DC3-DC5 con L/R ≤ 15ms con 4 poli in serie			
	75V	A	350
	110V	A	350
	220V	A	350
	330V	A	280
	460V	A	280
<hr/>			
Corrente di breve durata ammissibile 10s (IEC/EN 60947-1)		A	3600
<hr/>			
Fusibile di protezione			
	gG (IEC)	A	630
	aM (IEC)	A	400
<hr/>			
Potere di chiusura (valore efficace)		A	4200
<hr/>			
Potere di apertura alla tensione			
	≤440V	A	4000
	500V	A	3400
	690V	A	3360
<hr/>			
Resistenza per polo (valore medio)		mΩ	0.2
<hr/>			
Potenza dissipata per polo (valori medi)			
	I _{th}	W	52
	AC-3	W	32
<hr/>			
Coppia di serraggio terminali			
	min	Nm	35
	max	Nm	35
	min	lbin	25.8
	max	lbin	25.8
<hr/>			
Coppia di serraggio terminali bobina			
	min	Nm	1
	max	Nm	1
	min	lbin	0.74
	max	lbin	0.74
<hr/>			
Numero max conduttori installabili contemporaneamente		Nr.	2
<hr/>			
Sezione dei conduttori	AWG/Kcmil		

	max		2x 300 kcmil
Protezione terminali di potenza secondo IEC/EN 60529			IP00
Caratteristiche meccaniche			
Posizione di montaggio	Normale Ammessa		Piano verticale ±30°
Fissaggio			A vite
Peso prodotto		g	1023
Manovre			
Durata meccanica		cycles	10000000
Durata elettrica		cycles	700000
Informazioni relative alla sicurezza			
Performance level B10d secondo EN/ISO 13849-1	Carico nominale A vuoto	cycles cycles	700000 10000000
Contatto speculare secondo IEC 60947-4-1			Si
Compatibilità EMC secondo EN 60947-1			Si
Comando bobina AC			
Tensione nominale a 50/60Hz, 60Hz	min	V	220
	max	V	240
Limiti di funzionamento			
Bobina a 50/60Hz alimentata a 50Hz			
Chiusura			
	min	%Us	80
	max	%Us	110
Rilascio			
	min	%Us	20
	max	%Us	60
Bobina a 50/60Hz alimentata a 60Hz			
Chiusura			
	min	%Us	80
	max	%Us	110
Rilascio			
	min	%Us	20
	max	%Us	60
Bobina a 60Hz alimentata a 60Hz			
Chiusura			
	min	%Us	80
	max	%Us	110
Rilascio			
	min	%Us	20
	max	%Us	60
Assorbimento medio a 20°C			
Bobina a 50/60Hz alimentata a 50Hz			
	Spunto	VA	300
	Servizio	VA	10
Bobina a 50/60Hz alimentata a 60Hz			
	Spunto	VA	300
	Servizio	VA	10
Dissipazione a ≤20°C 50Hz		W	10
Comando bobina DC			
Tensione nominale di comando			

		min	V	220	
		max	V	240	
Limiti di funzionamento					
	Chiusura	min	%Us	80	
		max	%Us	110	
	Rilascio	min	%Us	20	
		max	%Us	60	
Assorbimento medio a $\leq 20^{\circ}\text{C}$					
		Spunto	W	300	
		Servizio	W	10	
Frequenza massima dei cicli					
	Manovra meccanica		cycles/h	2400	
Tempi di manovra					
	Tempi medi con comando a Us				
	in AC				
	Chiusura NA	min	ms	80	
		max	ms	120	
	Rilascio NA	min	ms	30	
		max	ms	75	
	in DC				
	Chiusura NA	min	ms	80	
		max	ms	120	
	Rilascio NA	min	ms	30	
		max	ms	75	
Dati tecnici UL					
	Tensione di funzionamento nominale AC (UL)			V	600
	Full-load current (FLA) per motore trifase				
		a 480V	A	414	
		a 600V	A	382	
	Potenza meccanica erogata con				
	Motore trifase in AC				
		200/208V	HP	125	
		220/230V	HP	150	
		460/480V	HP	350	
		575/600V	HP	400	
General USE					
	Contattore	AC	A	550	
	Fusibile di protezione da corto circuito, 600V				
	Standard fault				
		Corrente di corto circuito	kA	18	
		Fusibile	A	800	
		Classe fusibile		L	
Condizioni ambientali					
	Temperatura				
	Temperatura di impiego				
		min	$^{\circ}\text{C}$	-50	
		max	$^{\circ}\text{C}$	70	

Temperatura di stoccaggio

min	°C	-60
max	°C	80

Altitudine massima

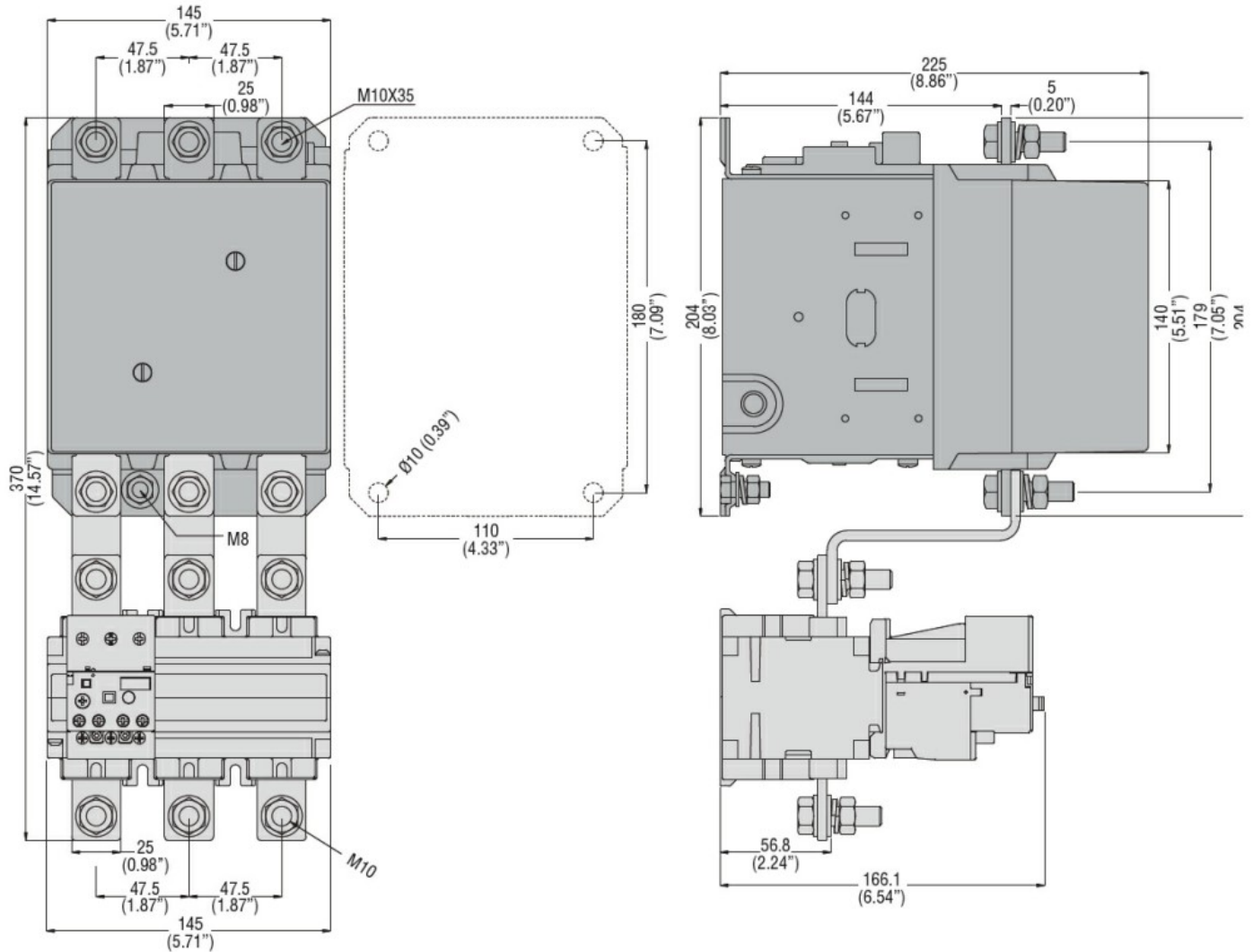
m 3000

Tolleranze e protezioni

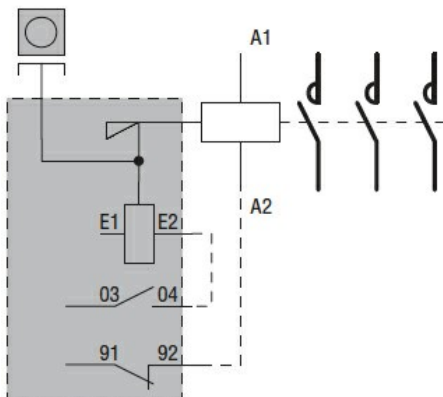
Grado di inquinamento

3

Dimensioni



Schemi elettrici



Omologazioni e conformità

Conformità

CSA C22.2 n° 60947-1

CSA C22.2 n° 60947-4-1

IEC/EN 60947-1

IEC/EN 60947-4-1

UL 60947-1

UL 60947-4-1

Omologazioni

CCC

cULus

EAC

Classificazione ETIM

ETIM 8.0

EC000066 -
Contatto per
commutazione in
C.A.