



Denominazione del prodotto	Contattore di potenza B400		
Tipo	Contattore di potenza B400		
Caratteristiche dei contatti			
Numero di poli	Nr.	4	
Tensione nominale di isolamento IEC/EN	V	1000	
Tensione nominale di tenuta ad impulso (Uimp)	kV	8	
Frequenza di impiego	min	Hz	25
	max	Hz	400
Corrente convenzionale termica in aria libera Ith IEC	A	550	
Corrente di impiego Ie	AC-1 (≤40°C)	A	550
	AC-1 (≤55°C)	A	430
	AC-1 (≤70°C)	A	360
	AC-3 (≤440V ≤55°C)	A	420
	AC-4 (400V)	A	200
Potenza nominale AC-1 (T≤40°C)	230V	kW	200
	400V	kW	345
	500V	kW	452
	690V	kW	598
Corrente max Ie in DC1 con L/R ≤ 1ms con 1 poli in serie	75V	A	400
	110V	A	250
	220V	A	--
	330V	A	--
	460V	A	--
Corrente max Ie in DC1 con L/R ≤ 1ms con 2 poli in serie	75V	A	400
	110V	A	400
	220V	A	350
	330V	A	--
	460V	A	--
Corrente max Ie in DC1 con L/R ≤ 1ms con 3 poli in serie	75V	A	400
	110V	A	400
	220V	A	400
	330V	A	350
	460V	A	--
Corrente max Ie in DC1 con L/R ≤ 1ms con 4 poli in serie	75V	A	400
	110V	A	400
	220V	A	400
	330V	A	400
	460V	A	350

Corrente max le in DC3-DC5 con L/R ≤ 15ms con 1 poli in serie

75V	A	350
110V	A	200
220V	A	--
330V	A	--
460V	A	--

Corrente max le in DC3-DC5 con L/R ≤ 15ms con 2 poli in serie

75V	A	350
110V	A	350
220V	A	280
330V	A	--
460V	A	--

Corrente max le in DC3-DC5 con L/R ≤ 15ms con 3 poli in serie

75V	A	350
110V	A	350
220V	A	350
330V	A	280
460V	A	--

Corrente max le in DC3-DC5 con L/R ≤ 15ms con 4 poli in serie

75V	A	350
110V	A	350
220V	A	350
330V	A	280
460V	A	280

Corrente di breve durata ammissibile 10s (IEC/EN 60947-1)

A	3600
---	------

Fusibile di protezione

gG (IEC)	A	630
aM (IEC)	A	400

Potere di chiusura (valore efficace)

A	4200
---	------

Potere di apertura alla tensione

≤440V	A	4000
500V	A	3400
690V	A	3360

Resistenza per polo (valore medio)

mΩ	0.2
----	-----

Potenza dissipata per polo (valori medi)

Ith	W	52
AC-3	W	32

Coppia di serraggio terminali

min	Nm	35
max	Nm	35
min	Ibin	25.8
max	Ibin	25.8

Coppia di serraggio terminali bobina

min	Nm	1
max	Nm	1
min	Ibin	0.74
max	Ibin	0.74

Numero max conduttori installabili contemporaneamente

Nr.	2
-----	---

Sezione dei conduttori

AWG/Kcmil

max	2x 300 kcmil
-----	--------------

Protezione terminali di potenza secondo IEC/EN 60529

IP00

Caratteristiche meccaniche

Posizione di montaggio

	Normale Ammessa	Piano verticale ±30°
Fissaggio		A vite
Peso prodotto	g	1175

Manovre

Durata meccanica	cycles	10000000
Durata elettrica	cycles	700000

Informazioni relative alla sicurezza

Performance level B10d secondo EN/ISO 13849-1

	Carico nominale A vuoto	cycles	cycles
		700000	10000000

Contatto speculare secondo IEC 60947-4-1 Si

Compatibilità EMC secondo EN 60947-1 Si

Comando bobina AC

Tensione nominale a 50/60Hz, 60Hz

	min	V	220
	max	V	240

Limiti di funzionamento

Bobina a 50/60Hz alimentata a 50Hz

Chiusura

min	%Us	80
max	%Us	110

Rilascio

min	%Us	20
max	%Us	60

Bobina a 50/60Hz alimentata a 60Hz

Chiusura

min	%Us	80
max	%Us	110

Rilascio

min	%Us	20
max	%Us	60

Bobina a 60Hz alimentata a 60Hz

Chiusura

min	%Us	80
max	%Us	110

Rilascio

min	%Us	20
max	%Us	60

Assorbimento medio a 20°C

Bobina a 50/60Hz alimentata a 50Hz

Spunto	VA	300
Servizio	VA	10

Bobina a 50/60Hz alimentata a 60Hz

Spunto	VA	300
Servizio	VA	10

Dissipazione a ≤20°C 50Hz W 10

Comando bobina DC

Tensione nominale di comando

min	V	220
max	V	240

Limiti di funzionamento

Chiusura	min	%Us	80
	max	%Us	110

Rilascio	min	%Us	20
	max	%Us	60

Assorbimento medio a $\leq 20^{\circ}\text{C}$

Spunto	W	300
Servizio	W	10

Frequenza massima dei cicli

Manovra meccanica cycles/h 2400

Tempi di manovra

Tempi medi con comando a Us
in AC

Chiusura NA	min	ms	80
	max	ms	120
Rilascio NA	min	ms	30
	max	ms	75

in DC

Chiusura NA	min	ms	80
	max	ms	120
Rilascio NA	min	ms	30
	max	ms	75

Dati tecnici UL

Tensione di funzionamento nominale AC (UL) V 600

Full-load current (FLA) per motore trifase

a 480V	A	414
a 600V	A	382

Potenza meccanica erogata con

Motore trifase in AC

200/208V	HP	125
220/230V	HP	150
460/480V	HP	350
575/600V	HP	400

General USE

Contattore

AC	A	550
----	---	-----

Fusibile di protezione da corto circuito, 600V

Standard fault

Corrente di corto circuito	kA	18
Fusibile	A	800
Classe fusibile	L	

Condizioni ambientali

Temperatura

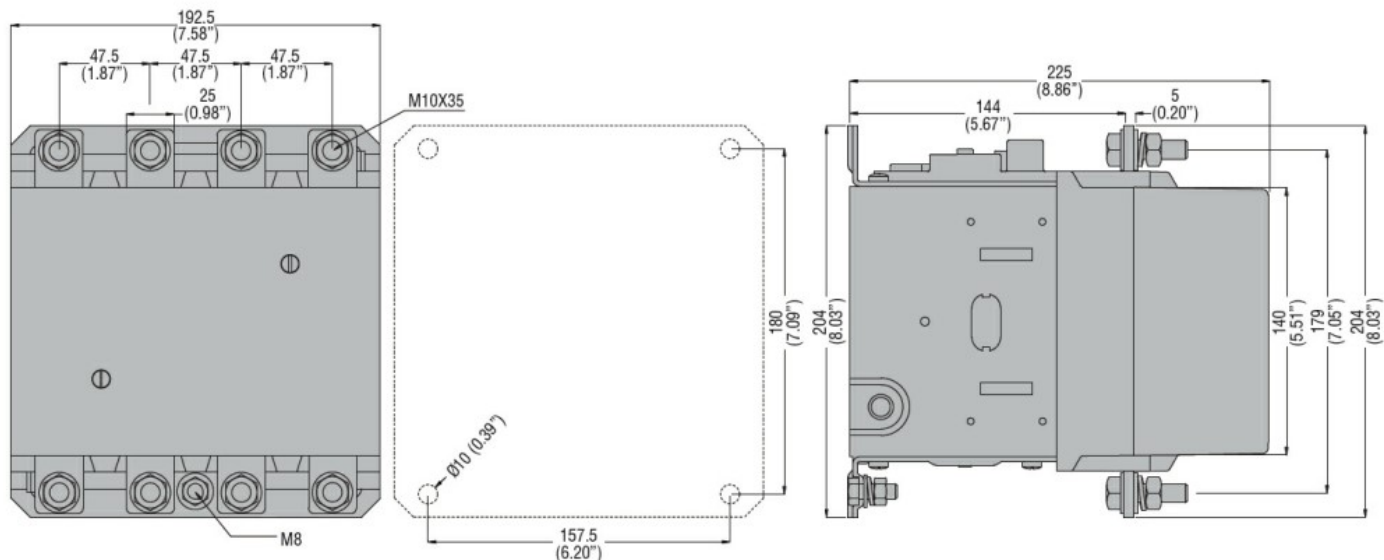
Temperatura di impiego

min	$^{\circ}\text{C}$	-50
max	$^{\circ}\text{C}$	70

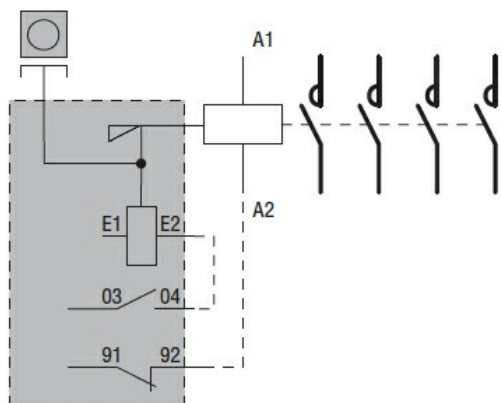
Temperatura di stoccaggio

min	$^{\circ}\text{C}$	-60
max	$^{\circ}\text{C}$	80

Altitudine massima	m	3000
Tolleranze e protezioni		
Grado di inquinamento		3
Dimensioni		



Schemi elettrici



Omologazioni e conformità

Conformità

- CSA C22.2 n° 60947-1
- CSA C22.2 n° 60947-4-1
- IEC/EN 60947-1
- IEC/EN 60947-4-1
- UL 60947-1
- UL 60947-4-1

Omologazioni

- CCC
- cULus
- EAC

Classificazione ETIM

ETIM 8.0

EC000066 -
Contatto per
commutazione in
C.A.