



Denominazione del prodotto	Contattore di potenza		
Tipo	B400		
Caratteristiche dei contatti			
Numero di poli	Nr.	4	
Tensione nominale di isolamento IEC/EN	V	1000	
Tensione nominale di tenuta ad impulso (Uimp)	kV	8	
Frequenza di impiego	min	Hz	25
	max	Hz	400
Corrente convenzionale termica in aria libera Ith IEC	A	550	
Corrente di impiego Ie	AC-1 (≤40°C)	A	550
	AC-1 (≤55°C)	A	430
	AC-1 (≤70°C)	A	360
	AC-3 (≤440V ≤55°C)	A	420
	AC-4 (400V)	A	200
Potenza nominale AC-1 (T≤40°C)	230V	kW	200
	400V	kW	345
	500V	kW	452
	690V	kW	598
Corrente max Ie in DC1 con L/R ≤ 1ms con 1 poli in serie	75V	A	400
	110V	A	250
	220V	A	--
	330V	A	--
	460V	A	--
Corrente max Ie in DC1 con L/R ≤ 1ms con 2 poli in serie	75V	A	400
	110V	A	400
	220V	A	350
	330V	A	--
	460V	A	--
Corrente max Ie in DC1 con L/R ≤ 1ms con 3 poli in serie	75V	A	400
	110V	A	400
	220V	A	400
	330V	A	350
	460V	A	--
Corrente max Ie in DC1 con L/R ≤ 1ms con 4 poli in serie	75V	A	400
	110V	A	400
	220V	A	400
	330V	A	400
	460V	A	350

Corrente max le in DC3-DC5 con L/R ≤ 15ms con 1 poli in serie

75V	A	350
110V	A	200
220V	A	--
330V	A	--
460V	A	--

Corrente max le in DC3-DC5 con L/R ≤ 15ms con 2 poli in serie

75V	A	350
110V	A	350
220V	A	280
330V	A	--
460V	A	--

Corrente max le in DC3-DC5 con L/R ≤ 15ms con 3 poli in serie

75V	A	350
110V	A	350
220V	A	350
330V	A	280
460V	A	--

Corrente max le in DC3-DC5 con L/R ≤ 15ms con 4 poli in serie

75V	A	350
110V	A	350
220V	A	350
330V	A	280
460V	A	280

Corrente di breve durata ammissibile 10s (IEC/EN 60947-1)

A	3600
---	------

Fusibile di protezione

gG (IEC)	A	630
aM (IEC)	A	400

Potere di chiusura (valore efficace)

A	4200
---	------

Potere di apertura alla tensione

≤440V	A	4000
500V	A	3400
690V	A	3360

Resistenza per polo (valore medio)

mΩ	0.2
----	-----

Potenza dissipata per polo (valori medi)

Ith	W	52
AC-3	W	32

Coppia di serraggio terminali

min	Nm	35
max	Nm	35
min	Ibin	25.8
max	Ibin	25.8

Coppia di serraggio terminali bobina

min	Nm	1
max	Nm	1
min	Ibin	0.74
max	Ibin	0.74

Numero max conduttori installabili contemporaneamente

Nr.	2
-----	---

Sezione dei conduttori

AWG/Kcmil

max	2x 300 kcmil
-----	--------------

Protezione terminali di potenza secondo IEC/EN 60529

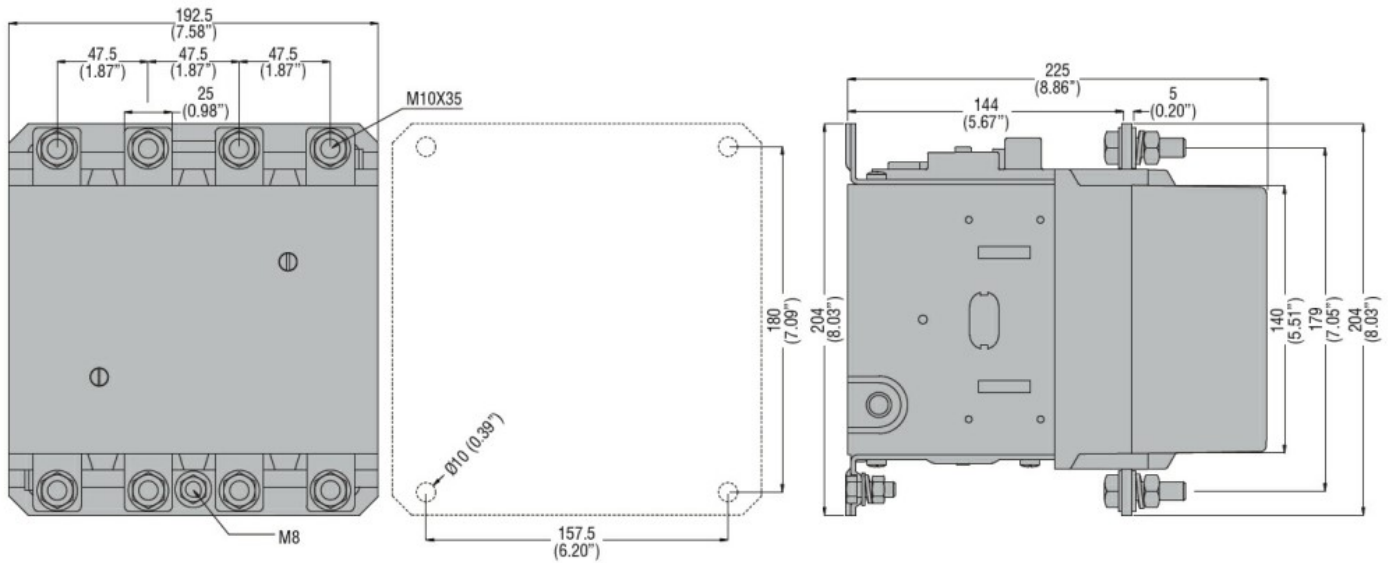
IP00

Caratteristiche meccaniche

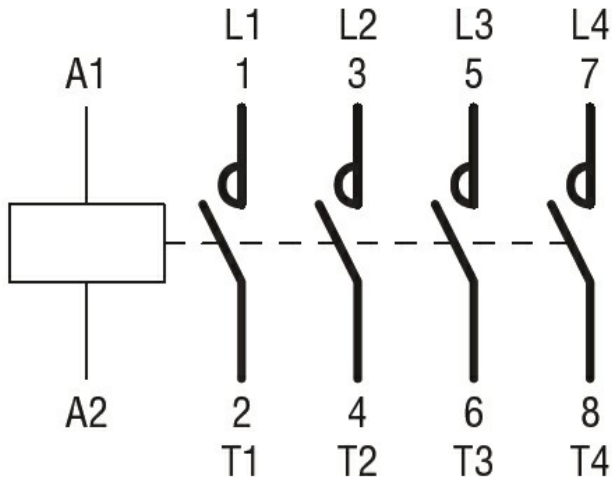
Posizione di montaggio

	Normale Ammessa	Piano verticale ±30°	
Fissaggio		A vite	
Peso prodotto	g	11	
Manovre			
Durata meccanica	cycles	1000000	
Durata elettrica	cycles	700000	
Informazioni relative alla sicurezza			
Performance level B10d secondo EN/ISO 13849-1			
	Carico nominale	cycles	700000
	A vuoto	cycles	10000000
Contatto speculare secondo IEC 60947-4-1		Si	
Compatibilità EMC secondo EN 60947-1		Si	
Comando bobina AC			
Tensione nominale a 50/60Hz	V	60	
Limiti di funzionamento			
Bobina a 50/60Hz alimentata a 50Hz			
Chiusura			
	min	%Us	80
	max	%Us	110
Rilascio			
	min	%Us	20
	max	%Us	60
Bobina a 50/60Hz alimentata a 60Hz			
Chiusura			
	min	%Us	80
	max	%Us	110
Rilascio			
	min	%Us	20
	max	%Us	60
Bobina a 60Hz alimentata a 60Hz			
Chiusura			
	min	%Us	80
	max	%Us	110
Rilascio			
	min	%Us	20
	max	%Us	60
Assorbimento medio a 20°C			
Bobina a 50/60Hz alimentata a 50Hz			
	Spunto	VA	300
	Servizio	VA	10
Bobina a 50/60Hz alimentata a 60Hz			
	Spunto	VA	300
	Servizio	VA	10
Dissipazione a ≤20°C 50Hz	W	10	
Comando bobina DC			
Tensione nominale di comando	V	60	
Limiti di funzionamento			
Chiusura			
	min	%Us	80
	max	%Us	110
Rilascio			

		min	%Us	20
		max	%Us	60
Assorbimento medio a $\leq 20^{\circ}\text{C}$				
		Spunto	W	300
		Servizio	W	10
Frequenza massima dei cicli				
Manovra meccanica			cycles/h	2400
Tempi di manovra				
Tempi medi con comando a Us				
in AC				
	Chiusura NA	min	ms	80
		max	ms	120
	Rilascio NA	min	ms	30
		max	ms	75
in DC				
	Chiusura NA	min	ms	80
		max	ms	120
	Rilascio NA	min	ms	30
		max	ms	75
Dati tecnici UL				
Tensione di funzionamento nominale AC (UL)			V	600
Full-load current (FLA) per motore trifase				
	a 480V	A		414
	a 600V	A		382
Potenza meccanica erogata con				
Motore trifase in AC				
	200/208V	HP		125
	220/230V	HP		150
	460/480V	HP		350
	575/600V	HP		400
General USE				
Contattore				
		AC	A	550
Fusibile di protezione da corto circuito, 600V				
Standard fault				
	Corrente di corto circuito	kA		18
	Fusibile	A		800
	Classe fusibile			L
Condizioni ambientali				
Temperatura				
Temperatura di impiego				
	min	$^{\circ}\text{C}$		-50
	max	$^{\circ}\text{C}$		70
Temperatura di stoccaggio				
	min	$^{\circ}\text{C}$		-60
	max	$^{\circ}\text{C}$		80
Altitudine massima			m	3000
Tolleranze e protezioni				
Grado di inquinamento				3
Dimensioni				



Schemi elettrici



Omologazioni e conformità

Conformità

- CSA C22.2 n° 60947-1
- CSA C22.2 n° 60947-4-1
- IEC/EN 60947-1
- IEC/EN 60947-4-1
- UL 60947-1
- UL 60947-4-1

Omologazioni

- CCC
- cULus
- EAC

Classificazione ETIM

ETIM 8.0

EC000066 -
Contatto per
commutazione in
C.A.