



Denominazione del prodotto	Contattore di potenza B400		
Tipo	Contattore di potenza B400		
<b>Caratteristiche dei contatti</b>			
Numero di poli	Nr.	4	
Tensione nominale di isolamento IEC/EN	V	1000	
Tensione nominale di tenuta ad impulso (Uimp)	kV	8	
Frequenza di impiego	min	Hz	25
	max	Hz	400
Corrente convenzionale termica in aria libera Ith IEC	A	550	
Corrente di impiego Ie	AC-1 (≤40°C)	A	550
	AC-1 (≤55°C)	A	430
	AC-1 (≤70°C)	A	360
	AC-3 (≤440V ≤55°C)	A	420
	AC-4 (400V)	A	200
Potenza nominale AC-1 (T≤40°C)	230V	kW	200
	400V	kW	345
	500V	kW	452
	690V	kW	598
Corrente max Ie in DC1 con L/R ≤ 1ms con 1 poli in serie	75V	A	400
	110V	A	250
	220V	A	--
	330V	A	--
	460V	A	--
Corrente max Ie in DC1 con L/R ≤ 1ms con 2 poli in serie	75V	A	400
	110V	A	400
	220V	A	350
	330V	A	--
	460V	A	--
Corrente max Ie in DC1 con L/R ≤ 1ms con 3 poli in serie	75V	A	400
	110V	A	400
	220V	A	400
	330V	A	350
	460V	A	--
Corrente max Ie in DC1 con L/R ≤ 1ms con 4 poli in serie	75V	A	400
	110V	A	400
	220V	A	400
	330V	A	400
	460V	A	350

Corrente max le in DC3-DC5 con L/R ≤ 15ms con 1 poli in serie

75V	A	350
110V	A	200
220V	A	--
330V	A	--
460V	A	--

Corrente max le in DC3-DC5 con L/R ≤ 15ms con 2 poli in serie

75V	A	350
110V	A	350
220V	A	280
330V	A	--
460V	A	--

Corrente max le in DC3-DC5 con L/R ≤ 15ms con 3 poli in serie

75V	A	350
110V	A	350
220V	A	350
330V	A	280
460V	A	--

Corrente max le in DC3-DC5 con L/R ≤ 15ms con 4 poli in serie

75V	A	350
110V	A	350
220V	A	350
330V	A	280
460V	A	280

Corrente di breve durata ammissibile 10s (IEC/EN 60947-1)

A 3600

Fusibile di protezione

gG (IEC)	A	630
aM (IEC)	A	400

Potere di chiusura (valore efficace)

A 4200

Potere di apertura alla tensione

≤440V	A	4000
500V	A	3400
690V	A	3360

Resistenza per polo (valore medio)

mΩ 0.2

Potenza dissipata per polo (valori medi)

Ith	W	52
AC-3	W	32

Coppia di serraggio terminali

min	Nm	35
max	Nm	35
min	Ibin	25.8
max	Ibin	25.8

Coppia di serraggio terminali bobina

min	Nm	1
max	Nm	1
min	Ibin	0.74
max	Ibin	0.74

Numero max conduttori installabili contemporaneamente

Nr. 2

Sezione dei conduttori

AWG/Kcmil

max 2x 300 kcmil

Protezione terminali di potenza secondo IEC/EN 60529

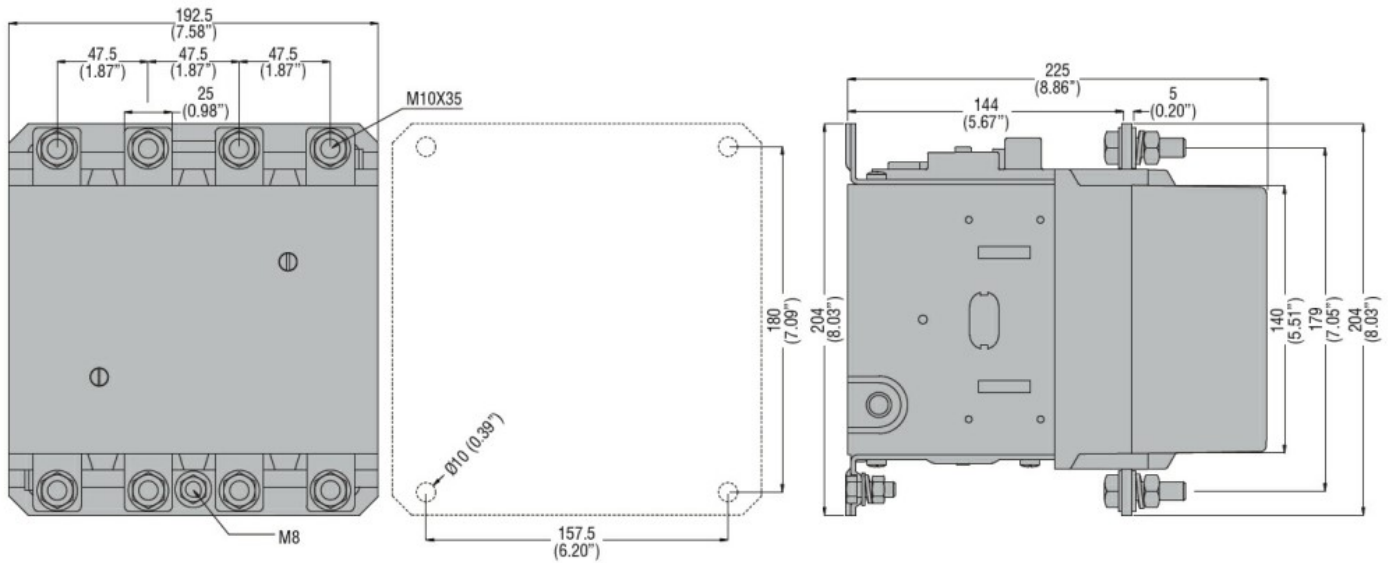
IP00

### Caratteristiche meccaniche

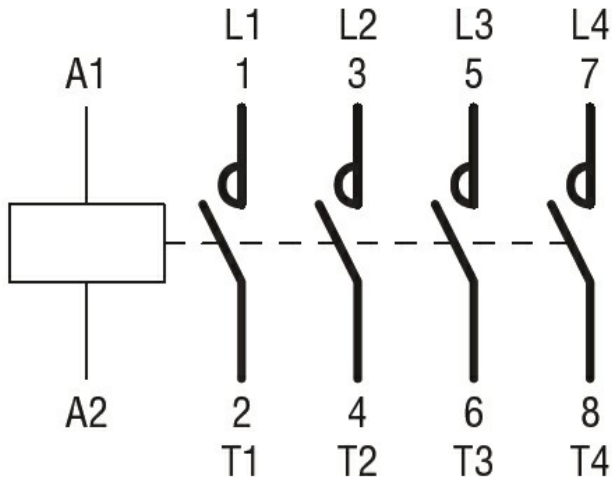
Posizione di montaggio

	Normale Ammessa	Piano verticale ±30°
Fissaggio		A vite
Peso prodotto	g	11
<b>Manovre</b>		
Durata meccanica	cycles	10000000
Durata elettrica	cycles	700000
<b>Informazioni relative alla sicurezza</b>		
Performance level B10d secondo EN/ISO 13849-1		
	Carico nominale	cycles
	A vuoto	cycles
		700000
		10000000
Contatto speculare secondo IEC 60947-4-1		Si
Compatibilità EMC secondo EN 60947-1		Si
<b>Comando bobina AC</b>		
Tensione nominale a 50/60Hz	V	48
<b>Limiti di funzionamento</b>		
Bobina a 50/60Hz alimentata a 50Hz		
Chiusura		
	min	%Us 80
	max	%Us 110
Rilascio		
	min	%Us 20
	max	%Us 60
Bobina a 50/60Hz alimentata a 60Hz		
Chiusura		
	min	%Us 80
	max	%Us 110
Rilascio		
	min	%Us 20
	max	%Us 60
Bobina a 60Hz alimentata a 60Hz		
Chiusura		
	min	%Us 80
	max	%Us 110
Rilascio		
	min	%Us 20
	max	%Us 60
<b>Assorbimento medio a 20°C</b>		
Bobina a 50/60Hz alimentata a 50Hz		
	Spunto	VA 300
	Servizio	VA 10
Bobina a 50/60Hz alimentata a 60Hz		
	Spunto	VA 300
	Servizio	VA 10
Dissipazione a ≤20°C 50Hz	W	10
<b>Comando bobina DC</b>		
Tensione nominale di comando	V	48
<b>Limiti di funzionamento</b>		
Chiusura		
	min	%Us 80
	max	%Us 110
Rilascio		

	min	%Us	20
	max	%Us	60
Assorbimento medio a $\leq 20^{\circ}\text{C}$			
	Spunto	W	300
	Servizio	W	10
<b>Frequenza massima dei cicli</b>			
Manovra meccanica		cycles/h	2400
<b>Tempi di manovra</b>			
Tempi medi con comando a Us			
in AC			
	Chiusura NA		
	min	ms	80
	max	ms	120
	Rilascio NA		
	min	ms	30
	max	ms	75
in DC			
	Chiusura NA		
	min	ms	80
	max	ms	120
	Rilascio NA		
	min	ms	30
	max	ms	75
<b>Dati tecnici UL</b>			
Tensione di funzionamento nominale AC (UL)		V	600
Full-load current (FLA) per motore trifase			
	a 480V	A	414
	a 600V	A	382
Potenza meccanica erogata con			
Motore trifase in AC			
	200/208V	HP	125
	220/230V	HP	150
	460/480V	HP	350
	575/600V	HP	400
General USE			
Contattore			
	AC	A	550
Fusibile di protezione da corto circuito, 600V			
Standard fault			
	Corrente di corto circuito	kA	18
	Fusibile	A	800
	Classe fusibile		L
<b>Condizioni ambientali</b>			
Temperatura			
Temperatura di impiego			
	min	$^{\circ}\text{C}$	-50
	max	$^{\circ}\text{C}$	70
Temperatura di stoccaggio			
	min	$^{\circ}\text{C}$	-60
	max	$^{\circ}\text{C}$	80
Altitudine massima		m	3000
<b>Tolleranze e protezioni</b>			
Grado di inquinamento			3
<b>Dimensioni</b>			



**Schemi elettrici**



**Omologazioni e conformità**

**Conformità**

- CSA C22.2 n° 60947-1
- CSA C22.2 n° 60947-4-1
- IEC/EN 60947-1
- IEC/EN 60947-4-1
- UL 60947-1
- UL 60947-4-1

**Omologazioni**

- CCC
- cULus
- EAC

**Classificazione ETIM**

ETIM 8.0

EC000066 -  
Contatto per  
commutazione in  
C.A.