



Denominazione del prodotto	Contattore di potenza B310		
Tipo	Contattore di potenza B310		
<b>Caratteristiche dei contatti</b>			
Numero di poli	Nr.	4	
Tensione nominale di isolamento IEC/EN	V	1000	
Tensione nominale di tenuta ad impulso (Uimp)	kV	8	
Frequenza di impiego	min	Hz	25
	max	Hz	400
Corrente convenzionale termica in aria libera Ith IEC	A	450	
Corrente di impiego Ie	AC-1 (≤40°C)	A	450
	AC-1 (≤55°C)	A	370
	AC-1 (≤70°C)	A	300
	AC-3 (≤440V ≤55°C)	A	320
	AC-4 (400V)	A	150
Potenza nominale AC-1 (T≤40°C)	230V	kW	158
	400V	kW	270
	500V	kW	350
	690V	kW	488
Corrente max Ie in DC1 con L/R ≤ 1ms con 1 poli in serie	75V	A	375
	110V	A	195
	220V	A	--
	330V	A	--
	460V	A	--
Corrente max Ie in DC1 con L/R ≤ 1ms con 2 poli in serie	75V	A	375
	110V	A	350
	220V	A	300
	330V	A	--
	460V	A	--
Corrente max Ie in DC1 con L/R ≤ 1ms con 3 poli in serie	75V	A	375
	110V	A	350
	220V	A	350
	330V	A	300
	460V	A	--
Corrente max Ie in DC1 con L/R ≤ 1ms con 4 poli in serie	75V	A	375
	110V	A	350
	220V	A	350
	330V	A	350
	460V	A	300

Corrente max le in DC3-DC5 con L/R ≤ 15ms con 1 poli in serie

75V	A	310
110V	A	170
220V	A	--
330V	A	--
460V	A	--

Corrente max le in DC3-DC5 con L/R ≤ 15ms con 2 poli in serie

75V	A	310
110V	A	290
220V	A	230
330V	A	--
460V	A	--

Corrente max le in DC3-DC5 con L/R ≤ 15ms con 3 poli in serie

75V	A	310
110V	A	310
220V	A	290
330V	A	230
460V	A	--

Corrente max le in DC3-DC5 con L/R ≤ 15ms con 4 poli in serie

75V	A	310
110V	A	310
220V	A	310
330V	A	230
460V	A	230

Corrente di breve durata ammissibile 10s (IEC/EN 60947-1)

A	2900
---	------

Fusibile di protezione

gG (IEC)	A	500
aM (IEC)	A	400

Potere di chiusura (valore efficace)

A	3150
---	------

Potere di apertura alla tensione

≤440V	A	3000
500V	A	2700
690V	A	2520

Resistenza per polo (valore medio)

mΩ	0.2
----	-----

Potenza dissipata per polo (valori medi)

Ith	W	40.5
AC-3	W	20

Coppia di serraggio terminali

min	Nm	35
max	Nm	35
min	Ibin	25.8
max	Ibin	25.8

Coppia di serraggio terminali bobina

min	Nm	1
max	Nm	1
min	Ibin	0.74
max	Ibin	0.74

Numero max conduttori installabili contemporaneamente

Nr.	2
-----	---

Sezione dei conduttori

AWG/Kcmil

max	2x 3/0
-----	--------

Protezione terminali di potenza secondo IEC/EN 60529

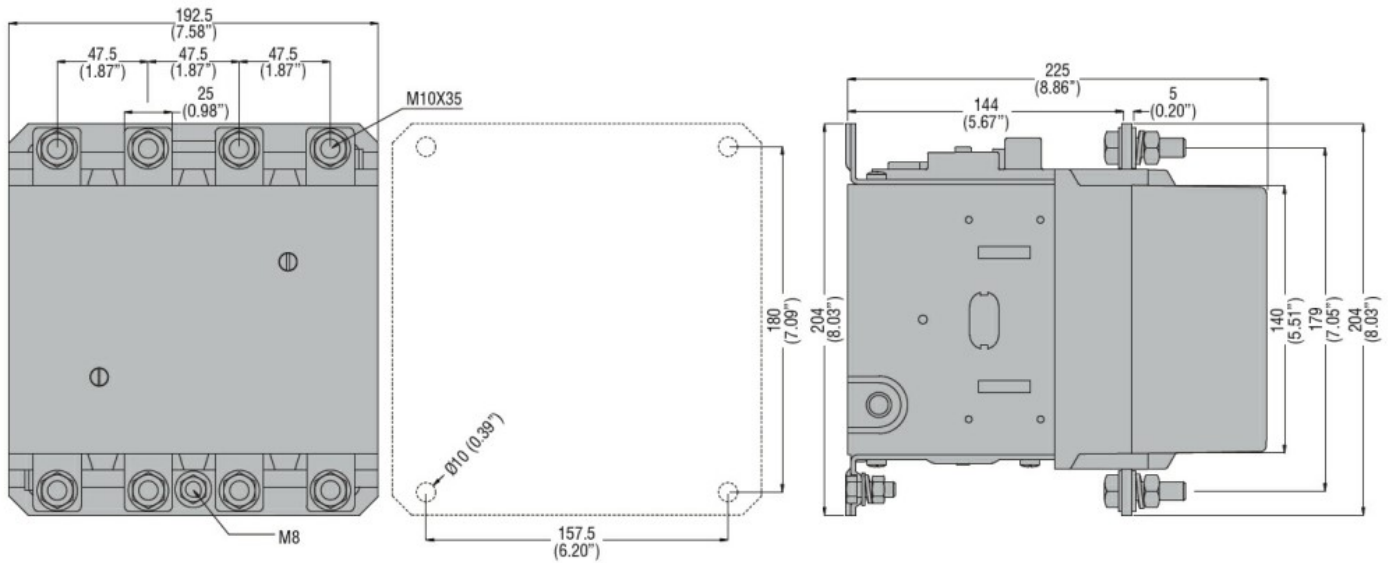
IP00
------

### Caratteristiche meccaniche

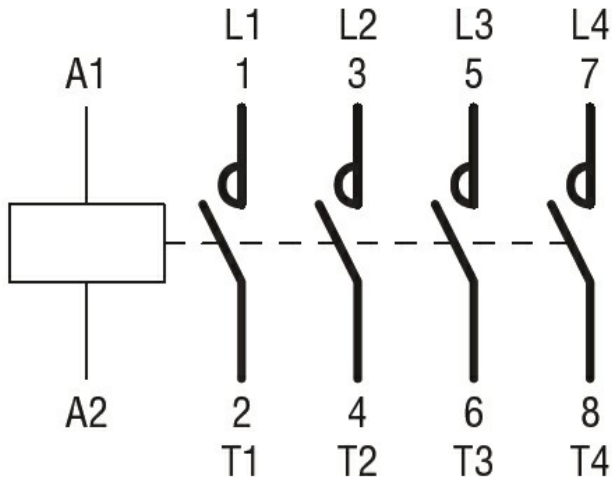
Posizione di montaggio

	Normale Ammessa	Piano verticale ±30°	
Fissaggio		A vite	
Peso prodotto	g	1110	
<b>Manovre</b>			
Durata meccanica	cycles	10000000	
Durata elettrica	cycles	700000	
<b>Informazioni relative alla sicurezza</b>			
Performance level B10d secondo EN/ISO 13849-1			
	Carico nominale	cycles	700000
	A vuoto	cycles	10000000
Contatto speculare secondo IEC 60947-4-1		Si	
Compatibilità EMC secondo EN 60947-1		Si	
<b>Comando bobina AC</b>			
Tensione nominale a 50/60Hz	V	60	
<b>Limiti di funzionamento</b>			
Bobina a 50/60Hz alimentata a 50Hz			
Chiusura			
	min	%Us	80
	max	%Us	110
Rilascio			
	min	%Us	20
	max	%Us	60
Bobina a 50/60Hz alimentata a 60Hz			
Chiusura			
	min	%Us	80
	max	%Us	110
Rilascio			
	min	%Us	20
	max	%Us	60
Bobina a 60Hz alimentata a 60Hz			
Chiusura			
	min	%Us	80
	max	%Us	110
Rilascio			
	min	%Us	20
	max	%Us	60
<b>Assorbimento medio a 20°C</b>			
Bobina a 50/60Hz alimentata a 50Hz			
	Spunto	VA	300
	Servizio	VA	10
Bobina a 50/60Hz alimentata a 60Hz			
	Spunto	VA	300
	Servizio	VA	10
Dissipazione a ≤20°C 50Hz	W	10	
<b>Comando bobina DC</b>			
Tensione nominale di comando	V	60	
<b>Limiti di funzionamento</b>			
Chiusura			
	min	%Us	80
	max	%Us	110
Rilascio			

	min	%Us	20
	max	%Us	60
Assorbimento medio a $\leq 20^{\circ}\text{C}$			
	Spunto	W	300
	Servizio	W	10
<b>Frequenza massima dei cicli</b>			
Manovra meccanica		cycles/h	2400
<b>Tempi di manovra</b>			
Tempi medi con comando a Us			
in AC			
	Chiusura NA		
	min	ms	80
	max	ms	120
	Rilascio NA		
	min	ms	30
	max	ms	75
in DC			
	Chiusura NA		
	min	ms	80
	max	ms	120
	Rilascio NA		
	min	ms	30
	max	ms	75
<b>Dati tecnici UL</b>			
Tensione di funzionamento nominale AC (UL)		V	600
Full-load current (FLA) per motore trifase			
	a 480V	A	301
	a 600V	A	289
Potenza meccanica erogata con			
Motore trifase in AC			
	200/208V	HP	100
	220/230V	HP	125
	460/480V	HP	250
	575/600V	HP	300
General USE			
Contattore			
	AC	A	450
Fusibile di protezione da corto circuito, 600V			
Standard fault			
	Corrente di corto circuito	kA	18
	Fusibile	A	800
	Classe fusibile		L
<b>Condizioni ambientali</b>			
Temperatura			
Temperatura di impiego			
	min	$^{\circ}\text{C}$	-50
	max	$^{\circ}\text{C}$	70
Temperatura di stoccaggio			
	min	$^{\circ}\text{C}$	-60
	max	$^{\circ}\text{C}$	80
Altitudine massima		m	3000
<b>Tolleranze e protezioni</b>			
Grado di inquinamento			3
<b>Dimensioni</b>			



**Schemi elettrici**



**Omologazioni e conformità**

**Conformità**

- CSA C22.2 n° 60947-1
- CSA C22.2 n° 60947-4-1
- IEC/EN 60947-1
- IEC/EN 60947-4-1
- UL 60947-1
- UL 60947-4-1

**Omologazioni**

- CCC
- cULus
- EAC

**Classificazione ETIM**

ETIM 8.0

EC000066 -  
Contatto per  
commutazione in  
C.A.