



Denominazione del prodotto	Contattore di potenza		
Tipo	B310		
<b>Caratteristiche dei contatti</b>			
Numero di poli	Nr.	4	
Tensione nominale di isolamento IEC/EN	V	1000	
Tensione nominale di tenuta ad impulso (Uimp)	kV	8	
Frequenza di impiego	min	Hz	25
	max	Hz	400
Corrente convenzionale termica in aria libera Ith IEC	A	450	
Corrente di impiego Ie	AC-1 (≤40°C)	A	450
	AC-1 (≤55°C)	A	370
	AC-1 (≤70°C)	A	300
	AC-3 (≤440V ≤55°C)	A	320
	AC-4 (400V)	A	150
Potenza nominale AC-1 (T≤40°C)	230V	kW	158
	400V	kW	270
	500V	kW	350
	690V	kW	488
Corrente max Ie in DC1 con L/R ≤ 1ms con 1 poli in serie	75V	A	375
	110V	A	195
	220V	A	--
	330V	A	--
	460V	A	--
Corrente max Ie in DC1 con L/R ≤ 1ms con 2 poli in serie	75V	A	375
	110V	A	350
	220V	A	300
	330V	A	--
	460V	A	--
Corrente max Ie in DC1 con L/R ≤ 1ms con 3 poli in serie	75V	A	375
	110V	A	350
	220V	A	350
	330V	A	300
	460V	A	--
Corrente max Ie in DC1 con L/R ≤ 1ms con 4 poli in serie	75V	A	375
	110V	A	350
	220V	A	350
	330V	A	350
	460V	A	300

Corrente max le in DC3-DC5 con L/R ≤ 15ms con 1 poli in serie			
	75V	A	310
	110V	A	170
	220V	A	--
	330V	A	--
	460V	A	--
Corrente max le in DC3-DC5 con L/R ≤ 15ms con 2 poli in serie			
	75V	A	310
	110V	A	290
	220V	A	230
	330V	A	--
	460V	A	--
Corrente max le in DC3-DC5 con L/R ≤ 15ms con 3 poli in serie			
	75V	A	310
	110V	A	310
	220V	A	290
	330V	A	230
	460V	A	--
Corrente max le in DC3-DC5 con L/R ≤ 15ms con 4 poli in serie			
	75V	A	310
	110V	A	310
	220V	A	310
	330V	A	230
	460V	A	230
Corrente di breve durata ammissibile 10s (IEC/EN 60947-1)		A	2900
Fusibile di protezione			
	gG (IEC)	A	500
	aM (IEC)	A	400
Potere di chiusura (valore efficace)		A	3150
Potere di apertura alla tensione			
	≤440V	A	3000
	500V	A	2700
	690V	A	2520
Resistenza per polo (valore medio)		mΩ	0.2
Potenza dissipata per polo (valori medi)			
	Ith	W	40.5
	AC-3	W	20
Coppia di serraggio terminali			
	min	Nm	35
	max	Nm	35
	min	Ibin	25.8
	max	Ibin	25.8
Coppia di serraggio terminali bobina			
	min	Nm	1
	max	Nm	1
	min	Ibin	0.74
	max	Ibin	0.74
Numero max conduttori installabili contemporaneamente		Nr.	2
Sezione dei conduttori			
AWG/Kcmil			
	max		2x 3/0
Protezione terminali di potenza secondo IEC/EN 60529			IP00

**Caratteristiche meccaniche**

Posizione di montaggio

	Normale Ammessa	Piano verticale ±30°
Fissaggio		A vite
Peso prodotto	g	1114

**Manovre**

Durata meccanica	cycles	10000000
Durata elettrica	cycles	700000

**Informazioni relative alla sicurezza**

Performance level B10d secondo EN/ISO 13849-1

	Carico nominale	cycles	700000
	A vuoto	cycles	10000000

Contatto speculare secondo IEC 60947-4-1

Compatibilità EMC secondo EN 60947-1

**Comando bobina AC**

Tensione nominale a 50/60Hz, 60Hz

	min	V	220
	max	V	240

Limiti di funzionamento

Bobina a 50/60Hz alimentata a 50Hz

Chiusura

min	%Us	80
max	%Us	110

Rilascio

min	%Us	20
max	%Us	60

Bobina a 50/60Hz alimentata a 60Hz

Chiusura

min	%Us	80
max	%Us	110

Rilascio

min	%Us	20
max	%Us	60

Bobina a 60Hz alimentata a 60Hz

Chiusura

min	%Us	80
max	%Us	110

Rilascio

min	%Us	20
max	%Us	60

Assorbimento medio a 20°C

Bobina a 50/60Hz alimentata a 50Hz

Spunto	VA	300
Servizio	VA	10

Bobina a 50/60Hz alimentata a 60Hz

Spunto	VA	300
Servizio	VA	10

Dissipazione a ≤20°C 50Hz

W	10
---	----

**Comando bobina DC**

Tensione nominale di comando

min	V	220
max	V	240

Limiti di funzionamento

Chiusura	min	%Us	80
	max	%Us	110
Rilascio	min	%Us	20
	max	%Us	60

Assorbimento medio a  $\leq 20^{\circ}\text{C}$

Spunto	W	300
Servizio	W	10

**Frequenza massima dei cicli**

Manovra meccanica cycles/h 2400

**Tempi di manovra**

Tempi medi con comando a Us  
in AC

Chiusura NA

min	ms	80
max	ms	120

Rilascio NA

min	ms	30
max	ms	75

in DC

Chiusura NA

min	ms	80
max	ms	120

Rilascio NA

min	ms	30
max	ms	75

**Dati tecnici UL**

Tensione di funzionamento nominale AC (UL) V 600

Full-load current (FLA) per motore trifase

a 480V	A	301
a 600V	A	289

Potenza meccanica erogata con

Motore trifase in AC

200/208V	HP	100
220/230V	HP	125
460/480V	HP	250
575/600V	HP	300

General USE

Contattore

AC	A	450
----	---	-----

Fusibile di protezione da corto circuito, 600V

Standard fault

Corrente di corto circuito	kA	18
Fusibile	A	800
Classe fusibile	L	

**Condizioni ambientali**

Temperatura

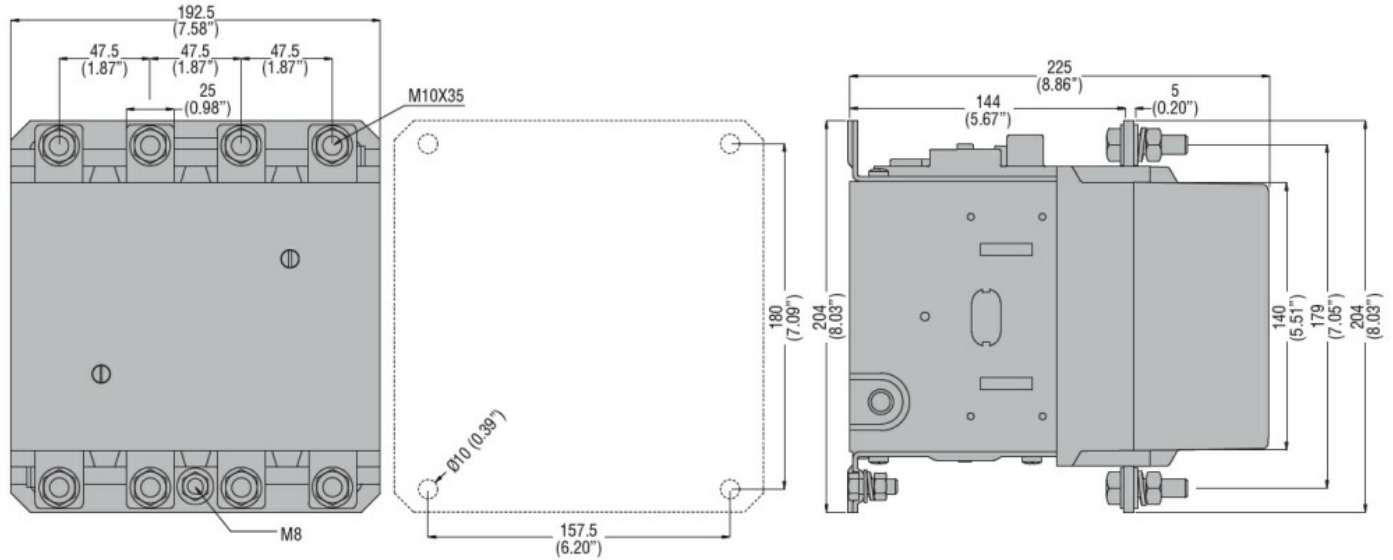
Temperatura di impiego

min	$^{\circ}\text{C}$	-50
max	$^{\circ}\text{C}$	70

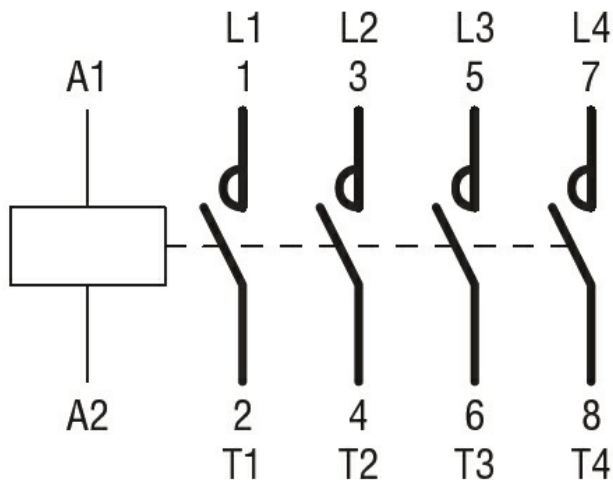
Temperatura di stoccaggio

min	$^{\circ}\text{C}$	-60
max	$^{\circ}\text{C}$	80

Altitudine massima	m	3000
<b>Tolleranze e protezioni</b>		
Grado di inquinamento		3
<b>Dimensioni</b>		



**Schemi elettrici**



**Omologazioni e conformità**

Conformità	CSA C22.2 n° 60947-1
	CSA C22.2 n° 60947-4-1
	IEC/EN 60947-1
	IEC/EN 60947-4-1
	UL 60947-1
	UL 60947-4-1
Omologazioni	CCC
	cULus
	EAC

**Classificazione ETIM**

ETIM 8.0	EC000066 - Contatto per commutazione in C.A.
----------	--

