



Denominazione del prodotto

Contattore di
potenza
B310

Tipo

Caratteristiche dei contatti

Numero di poli	Nr.	3
Tensione nominale di isolamento IEC/EN	V	1000
Tensione nominale di tenuta ad impulso (Uimp)	kV	8
Frequenza di impiego	min	Hz 25
	max	Hz 400
Corrente convenzionale termica in aria libera Ith IEC	A	450
Corrente di impiego Ie	AC-1 (≤40°C)	A 450
	AC-1 (≤55°C)	A 370
	AC-1 (≤70°C)	A 300
	AC-3 (≤440V ≤55°C)	A 320
	AC-4 (400V)	A 150
Potenza nominale AC-3 (T≤55°C)	230V	kW 100
	400V	kW 170
	415V	kW 188
	440V	kW 200
	500V	kW 213
	690V	kW 256
	1000V	kW 180
Potenza nominale AC-1 (T≤40°C)	230V	kW 158
	400V	kW 270
	500V	kW 350
	690V	kW 488
Corrente max Ie in DC1 con L/R ≤ 1ms con 1 poli in serie	75V	A 375
	110V	A 195
	220V	A --
	330V	A --
	460V	A --
	Corrente max Ie in DC1 con L/R ≤ 1ms con 2 poli in serie	75V
110V		A 350
220V		A 300
330V		A --
460V		A --
Corrente max Ie in DC1 con L/R ≤ 1ms con 3 poli in serie		75V
	110V	A 350
	220V	A 350

	330V	A	300
	460V	A	--
<hr/>			
Corrente max le in DC1 con L/R ≤ 1ms con 4 poli in serie	75V	A	375
	110V	A	350
	220V	A	350
	330V	A	350
	460V	A	300
<hr/>			
Corrente max le in DC3-DC5 con L/R ≤ 15ms con 1 poli in serie	75V	A	310
	110V	A	170
	220V	A	--
	330V	A	--
	460V	A	--
<hr/>			
Corrente max le in DC3-DC5 con L/R ≤ 15ms con 2 poli in serie	75V	A	310
	110V	A	290
	220V	A	230
	330V	A	--
	460V	A	--
<hr/>			
Corrente max le in DC3-DC5 con L/R ≤ 15ms con 3 poli in serie	75V	A	310
	110V	A	310
	220V	A	290
	330V	A	230
	460V	A	--
<hr/>			
Corrente max le in DC3-DC5 con L/R ≤ 15ms con 4 poli in serie	75V	A	310
	110V	A	310
	220V	A	310
	330V	A	230
	460V	A	230
<hr/>			
Corrente di breve durata ammissibile 10s (IEC/EN 60947-1)		A	2900
<hr/>			
Fusibile di protezione	gG (IEC)	A	500
	aM (IEC)	A	400
<hr/>			
Potere di chiusura (valore efficace)		A	3150
<hr/>			
Potere di apertura alla tensione	≤440V	A	3000
	500V	A	2700
	690V	A	2520
<hr/>			
Resistenza per polo (valore medio)		mΩ	0.2
<hr/>			
Potenza dissipata per polo (valori medi)	I _{th}	W	40.5
	AC-3	W	20
<hr/>			
Coppia di serraggio terminali	min	Nm	35
	max	Nm	35
	min	I _{bin}	25.8
	max	I _{bin}	25.8
<hr/>			
Coppia di serraggio terminali bobina	min	Nm	1
	max	Nm	1

	min	I _{bin}	0.74
	max	I _{bin}	0.74
Numero max conduttori installabili contemporaneamente		Nr.	2
Sezione dei conduttori			
AWG/Kcmil			
	max		2x 3/0
Protezione terminali di potenza secondo IEC/EN 60529			IP00
Caratteristiche meccaniche			
Posizione di montaggio			
	Normale		Piano verticale
	Ammessa		±30°
Fissaggio			A vite
Peso prodotto		g	9520
Manovre			
Durata meccanica		cycles	10000000
Durata elettrica		cycles	700000
Informazioni relative alla sicurezza			
Performance level B10d secondo EN/ISO 13849-1			
	Carico nominale	cycles	700000
	A vuoto	cycles	10000000
Contatto speculare secondo IEC 60947-4-1			Si
Compatibilità EMC secondo EN 60947-1			Si
Comando bobina AC			
Tensione nominale a 50/60Hz, 60Hz			
	min	V	220
	max	V	240
Limiti di funzionamento			
Bobina a 50/60Hz alimentata a 50Hz			
Chiusura			
	min	%Us	80
	max	%Us	110
Rilascio			
	min	%Us	20
	max	%Us	60
Bobina a 50/60Hz alimentata a 60Hz			
Chiusura			
	min	%Us	80
	max	%Us	110
Rilascio			
	min	%Us	20
	max	%Us	60
Bobina a 60Hz alimentata a 60Hz			
Chiusura			
	min	%Us	80
	max	%Us	110
Rilascio			
	min	%Us	20
	max	%Us	60
Assorbimento medio a 20°C			
Bobina a 50/60Hz alimentata a 50Hz			
	Spunto	VA	300
	Servizio	VA	10
Bobina a 50/60Hz alimentata a 60Hz			

	Spunto	VA	300
	Servizio	VA	10
Dissipazione a $\leq 20^{\circ}\text{C}$ 50Hz		W	10
Comando bobina DC			
Tensione nominale di comando	min	V	220
	max	V	240
Limiti di funzionamento			
Chiusura	min	%Us	80
	max	%Us	110
Rilascio	min	%Us	20
	max	%Us	60
Assorbimento medio a $\leq 20^{\circ}\text{C}$			
	Spunto	W	300
	Servizio	W	10
Frequenza massima dei cicli			
Manovra meccanica		cycles/h	2400
Tempi di manovra			
Tempi medi con comando a Us			
in AC			
Chiusura NA	min	ms	80
	max	ms	120
Rilascio NA	min	ms	30
	max	ms	75
in DC			
Chiusura NA	min	ms	80
	max	ms	120
Rilascio NA	min	ms	30
	max	ms	75
Dati tecnici UL			
Tensione di funzionamento nominale AC (UL)		V	600
Full-load current (FLA) per motore trifase			
	a 480V	A	301
	a 600V	A	289
Potenza meccanica erogata con			
Motore trifase in AC			
	200/208V	HP	100
	220/230V	HP	125
	460/480V	HP	250
	575/600V	HP	300
General USE			
Contattore			
	AC	A	450
Fusibile di protezione da corto circuito, 600V			
Standard fault			
	Corrente di corto circuito	kA	18
	Fusibile	A	800
	Classe fusibile	L	

Condizioni ambientali

Temperatura

Temperatura di impiego

min	°C	-50
max	°C	70

Temperatura di stoccaggio

min	°C	-60
max	°C	80

Altitudine massima

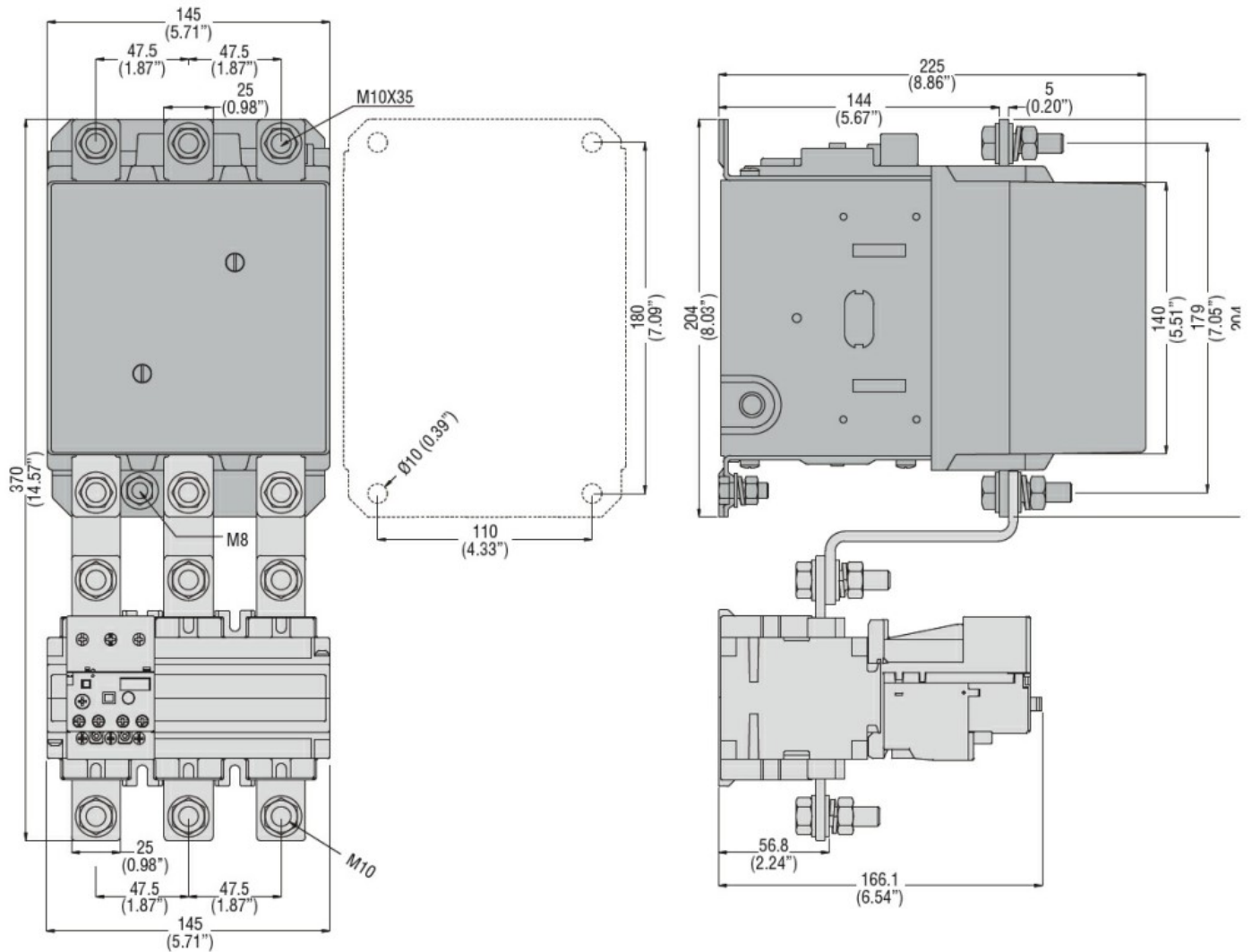
m	3000
---	------

Tolleranze e protezioni

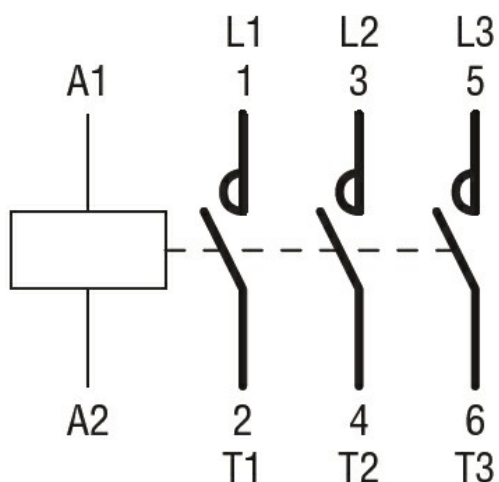
Grado di inquinamento

3

Dimensioni



Schemi elettrici



Omologazioni e conformità

Conformità

CSA C22.2 n° 60947-1

CSA C22.2 n° 60947-4-1

IEC/EN 60947-1

IEC/EN 60947-4-1

UL 60947-1

UL 60947-4-1

Omologazioni

CCC

cULus

EAC

Classificazione ETIM

ETIM 8.0

EC000066 -
Contatto per
commutazione in
C.A.