



| | | | |
|--|-----------------------|------|-----|
| Denominazione del prodotto | Contattore di potenza | | |
| Tipo | B250 | | |
| Caratteristiche dei contatti | | | |
| Numero di poli | Nr. | 3 | |
| Tensione nominale di isolamento IEC/EN | V | 1000 | |
| Tensione nominale di tenuta ad impulso (Uimp) | kV | 8 | |
| Frequenza di impiego | min | Hz | 25 |
| | max | Hz | 400 |
| Corrente convenzionale termica in aria libera Ith IEC | A | 350 | |
| Corrente di impiego Ie | AC-1 (≤40°C) | A | 350 |
| | AC-1 (≤55°C) | A | 300 |
| | AC-1 (≤70°C) | A | 250 |
| | AC-3 (≤440V ≤55°C) | A | 265 |
| | AC-4 (400V) | A | 115 |
| Potenza nominale AC-3 (T≤55°C) | 400V | kW | 140 |
| | | | |
| Potenza nominale AC-1 (T≤40°C) | 230V | kW | 124 |
| | 400V | kW | 214 |
| | 500V | kW | 282 |
| | 690V | kW | 380 |
| Corrente max Ie in DC1 con L/R ≤ 1ms con 1 poli in serie | 75V | A | 350 |
| | 110V | A | 160 |
| | 220V | A | -- |
| | 330V | A | -- |
| | 460V | A | -- |
| Corrente max Ie in DC1 con L/R ≤ 1ms con 2 poli in serie | 75V | A | 350 |
| | 110V | A | 300 |
| | 220V | A | 250 |
| | 330V | A | -- |
| | 460V | A | -- |
| Corrente max Ie in DC1 con L/R ≤ 1ms con 3 poli in serie | 75V | A | 350 |
| | 110V | A | 300 |
| | 220V | A | 300 |
| | 330V | A | 250 |
| | 460V | A | -- |
| Corrente max Ie in DC1 con L/R ≤ 1ms con 4 poli in serie | 75V | A | 350 |
| | 110V | A | 300 |

| | | | |
|---|-----------------|------------------|------|
| | 220V | A | 300 |
| | 330V | A | 300 |
| | 460V | A | 250 |
| <hr/> | | | |
| Corrente max le in DC3-DC5 con L/R ≤ 15ms con 1 poli in serie | 75V | A | 280 |
| | 110V | A | 150 |
| | 220V | A | -- |
| | 330V | A | -- |
| | 460V | A | -- |
| <hr/> | | | |
| Corrente max le in DC3-DC5 con L/R ≤ 15ms con 2 poli in serie | 75V | A | 280 |
| | 110V | A | 250 |
| | 220V | A | 200 |
| | 330V | A | -- |
| | 460V | A | -- |
| <hr/> | | | |
| Corrente max le in DC3-DC5 con L/R ≤ 15ms con 3 poli in serie | 75V | A | 280 |
| | 110V | A | 280 |
| | 220V | A | 250 |
| | 330V | A | 200 |
| | 460V | A | -- |
| <hr/> | | | |
| Corrente max le in DC3-DC5 con L/R ≤ 15ms con 4 poli in serie | 75V | A | 280 |
| | 110V | A | 280 |
| | 220V | A | 280 |
| | 330V | A | 200 |
| | 460V | A | 200 |
| <hr/> | | | |
| Corrente di breve durata ammissibile 10s (IEC/EN 60947-1) | | A | 2200 |
| <hr/> | | | |
| Fusibile di protezione | gG (IEC) | A | 400 |
| | aM (IEC) | A | 250 |
| <hr/> | | | |
| Potere di chiusura (valore efficace) | | A | 2750 |
| <hr/> | | | |
| Potere di apertura alla tensione | ≤440V | A | 2500 |
| | 500V | A | 2250 |
| | 690V | A | 2200 |
| <hr/> | | | |
| Resistenza per polo (valore medio) | | mΩ | 0.2 |
| <hr/> | | | |
| Potenza dissipata per polo (valori medi) | I _{th} | W | 24.5 |
| | AC-3 | W | 12.5 |
| <hr/> | | | |
| Coppia di serraggio terminali | min | Nm | 35 |
| | max | Nm | 35 |
| | min | I _{bin} | 25.8 |
| | max | I _{bin} | 25.8 |
| <hr/> | | | |
| Coppia di serraggio terminali bobina | min | Nm | 1 |
| | max | Nm | 1 |
| | min | I _{bin} | 0.74 |
| | max | I _{bin} | 0.74 |
| <hr/> | | | |
| Numero max conduttori installabili contemporaneamente | | Nr. | 2 |
| <hr/> | | | |
| Sezione dei conduttori | AWG/Kcmil | | |

| | | | |
|--|----------------------------|------------------|-------------------------|
| | max | | 500 kcmil |
| Protezione terminali di potenza secondo IEC/EN 60529 | | | IP00 |
| Caratteristiche meccaniche | | | |
| Posizione di montaggio | Normale Ammessa | | Piano verticale ±30° |
| Fissaggio | | | A vite |
| Peso prodotto | | g | 10 |
| Manovre | | | |
| Durata meccanica | | cycles | 10000000 |
| Durata elettrica | | cycles | 1000000 |
| Informazioni relative alla sicurezza | | | |
| Performance level B10d secondo EN/ISO 13849-1 | Carico nominale A vuoto | cycles cycles | 1000000 10000000 |
| Contatto speculare secondo IEC 60947-4-1 | | | Si |
| Compatibilità EMC secondo EN 60947-1 | | | Si |
| Comando bobina AC | | | |
| Tensione nominale a 50/60Hz, 60Hz | min | V | 220 |
| | max | V | 240 |
| Limiti di funzionamento | | | |
| Bobina a 50/60Hz alimentata a 50Hz | | | |
| Chiusura | | | |
| | min | %Us | 80 |
| | max | %Us | 110 |
| Rilascio | | | |
| | min | %Us | 20 |
| | max | %Us | 60 |
| Bobina a 50/60Hz alimentata a 60Hz | | | |
| Chiusura | | | |
| | min | %Us | 80 |
| | max | %Us | 110 |
| Rilascio | | | |
| | min | %Us | 20 |
| | max | %Us | 60 |
| Bobina a 60Hz alimentata a 60Hz | | | |
| Chiusura | | | |
| | min | %Us | 80 |
| | max | %Us | 110 |
| Rilascio | | | |
| | min | %Us | 20 |
| | max | %Us | 60 |
| Assorbimento medio a 20°C | | | |
| Bobina a 50/60Hz alimentata a 50Hz | | | |
| | Spunto | VA | 300 |
| | Servizio | VA | 10 |
| Bobina a 50/60Hz alimentata a 60Hz | | | |
| | Spunto | VA | 300 |
| | Servizio | VA | 10 |
| Dissipazione a ≤20°C 50Hz | | W | 10 |
| Comando bobina DC | | | |
| Tensione nominale di comando | | | |

| | | | | |
|--|--|----------------------------|--------------------|------|
| | | min | V | 220 |
| | | max | V | 240 |
| Limiti di funzionamento | | | | |
| | Chiusura | min | %Us | 80 |
| | | max | %Us | 110 |
| | Rilascio | min | %Us | 20 |
| | | max | %Us | 60 |
| Assorbimento medio a $\leq 20^{\circ}\text{C}$ | | | | |
| | | Spunto | W | 300 |
| | | Servizio | W | 10 |
| Frequenza massima dei cicli | | | | |
| | Manovra meccanica | | cycles/h | 2400 |
| Tempi di manovra | | | | |
| | Tempi medi con comando a Us | | | |
| | in AC | | | |
| | Chiusura NA | min | ms | 80 |
| | | max | ms | 120 |
| | Rilascio NA | min | ms | 30 |
| | | max | ms | 75 |
| | in DC | | | |
| | Chiusura NA | min | ms | 80 |
| | | max | ms | 120 |
| | Rilascio NA | min | ms | 30 |
| | | max | ms | 75 |
| Dati tecnici UL | | | | |
| | Tensione di funzionamento nominale AC (UL) | | V | 600 |
| | Full-load current (FLA) per motore trifase | | | |
| | | a 480V | A | 240 |
| | | a 600V | A | 242 |
| | Potenza meccanica erogata con | | | |
| | Motore trifase in AC | | | |
| | | 200/208V | HP | 75 |
| | | 220/230V | HP | 100 |
| | | 575/600V | HP | 250 |
| General USE | | | | |
| | Contattore | | | |
| | | AC | A | 350 |
| | Fusibile di protezione da corto circuito, 600V | | | |
| | Standard fault | | | |
| | | Corrente di corto circuito | kA | 18 |
| | | Fusibile | A | 800 |
| | | Classe fusibile | | L |
| Condizioni ambientali | | | | |
| | Temperatura | | | |
| | Temperatura di impiego | min | $^{\circ}\text{C}$ | -50 |
| | | max | $^{\circ}\text{C}$ | 70 |
| | Temperatura di stoccaggio | | | |

| | | |
|--------------------|----|--------|
| min | °C | -60 |
| max | °C | 80 |
| Altitudine massima | | m 3000 |

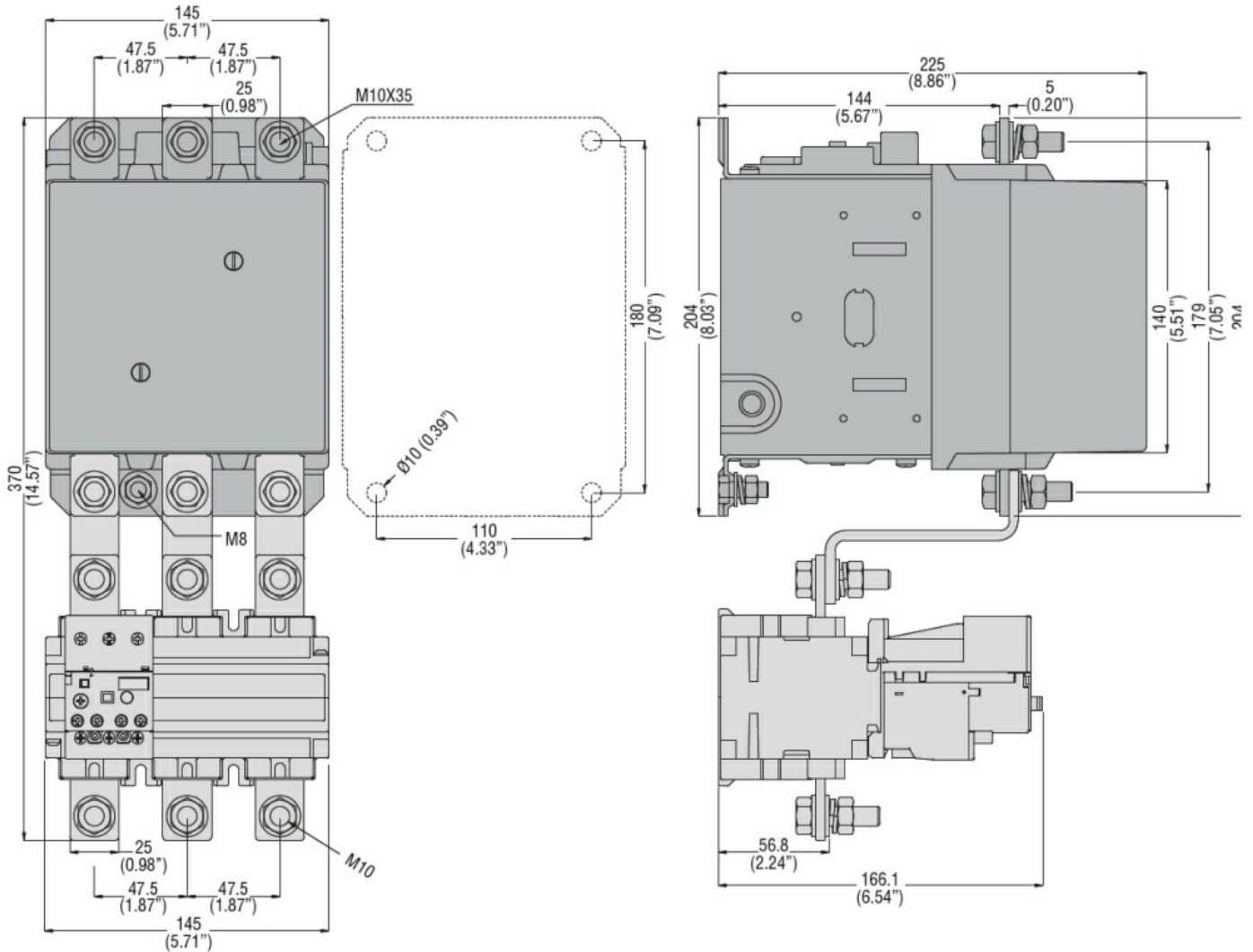
Altitudine massima

Tolleranze e protezioni

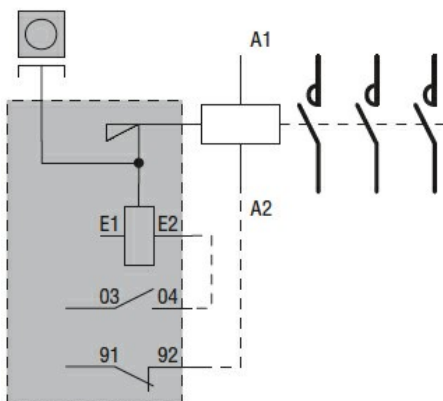
Grado di inquinamento

3

Dimensioni



Schemi elettrici



Omologazioni e conformità

Conformità

CSA C22.2 n° 60947-1

CONTATTORE TRIPOLARE, CORRENTE DI IMPIEGO IE (AC3) = 265A, BOBINA IN AC/DC,
DOTATO DI AUTORITENUTA MECCANICCA (G495), 60VAC/DC, AUTORITENUTA 48VDC

CSA C22.2 n° 60947-4-1

IEC/EN 60947-1

IEC/EN 60947-4-1

UL 60947-1

UL 60947-4-1

Omologazioni

CCC

cULus

EAC

Classificazione ETIM

ETIM 8.0

EC000066 -
Contatto per
commutazione in
C.A.