



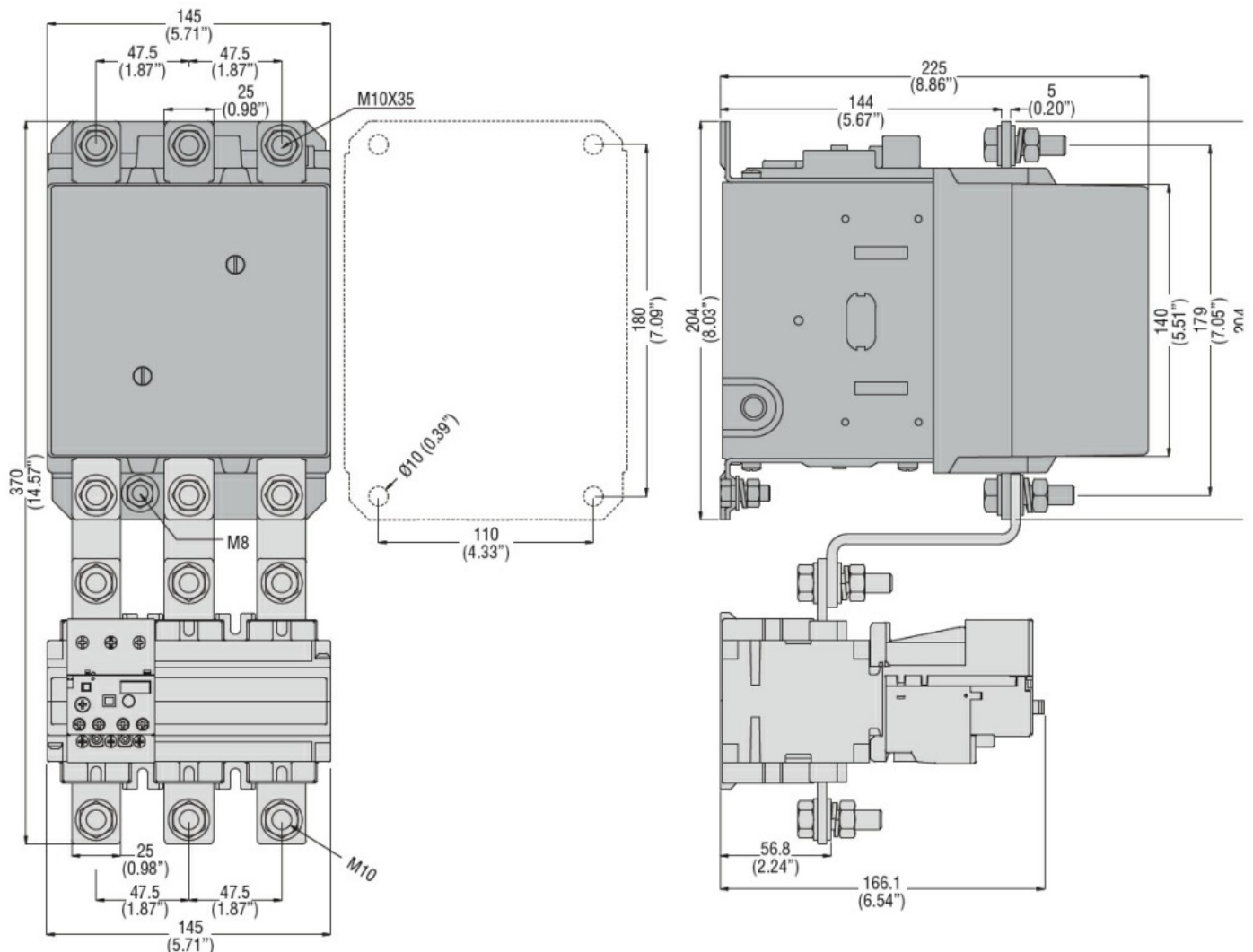
Caratteristiche dei contatti

Numero di poli	Nr.	3
Corrente di impiego Ie		
	AC-4 (400V)	A 115
Potenza nominale AC-3 (T≤55°C)		
	400V	kW 140
Potere di chiusura (valore efficace)		A 2750
Potere di apertura alla tensione		
	≤440V	A 2500
	500V	A 2250
	690V	A 2200

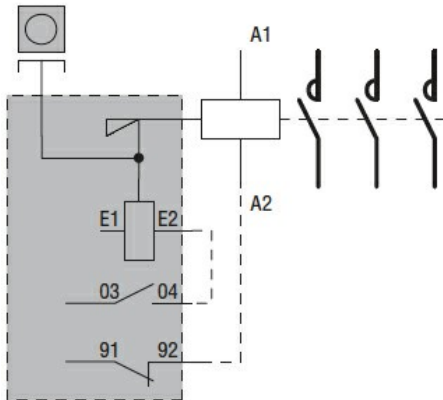
Dati tecnici UL

Tensione di funzionamento nominale AC (UL)	V	600
--	---	-----

Dimensioni



Schemi elettrici



Omologazioni e conformità

Conformità

CSA C22.2 n° 60947-1

CSA C22.2 n° 60947-4-1

IEC/EN 60947-1

IEC/EN 60947-4-1

UL 60947-1

UL 60947-4-1

Omologazioni

CCC

cULus

EAC