



Denominazione del prodotto	Contattore di potenza B250		
Tipo	Contattore di potenza B250		
<b>Caratteristiche dei contatti</b>			
Numero di poli	Nr.	4	
Tensione nominale di isolamento IEC/EN	V	1000	
Tensione nominale di tenuta ad impulso (Uimp)	kV	8	
Frequenza di impiego	min	Hz	25
	max	Hz	400
Corrente convenzionale termica in aria libera Ith IEC	A	350	
Corrente di impiego Ie	AC-1 (≤40°C)	A	350
	AC-1 (≤55°C)	A	300
	AC-1 (≤70°C)	A	250
	AC-3 (≤440V ≤55°C)	A	265
	AC-4 (400V)	A	115
Potenza nominale AC-1 (T≤40°C)	230V	kW	124
	400V	kW	214
	500V	kW	282
	690V	kW	380
Corrente max Ie in DC1 con L/R ≤ 1ms con 1 poli in serie	75V	A	350
	110V	A	160
	220V	A	--
	330V	A	--
	460V	A	--
Corrente max Ie in DC1 con L/R ≤ 1ms con 2 poli in serie	75V	A	350
	110V	A	300
	220V	A	250
	330V	A	--
	460V	A	--
Corrente max Ie in DC1 con L/R ≤ 1ms con 3 poli in serie	75V	A	350
	110V	A	300
	220V	A	300
	330V	A	250
	460V	A	--
Corrente max Ie in DC1 con L/R ≤ 1ms con 4 poli in serie	75V	A	350
	110V	A	300
	220V	A	300
	330V	A	300
	460V	A	250

Corrente max le in DC3-DC5 con L/R ≤ 15ms con 1 poli in serie

75V	A	280
110V	A	150
220V	A	--
330V	A	--
460V	A	--

Corrente max le in DC3-DC5 con L/R ≤ 15ms con 2 poli in serie

75V	A	280
110V	A	250
220V	A	200
330V	A	--
460V	A	--

Corrente max le in DC3-DC5 con L/R ≤ 15ms con 3 poli in serie

75V	A	280
110V	A	280
220V	A	250
330V	A	200
460V	A	--

Corrente max le in DC3-DC5 con L/R ≤ 15ms con 4 poli in serie

75V	A	280
110V	A	280
220V	A	280
330V	A	200
460V	A	200

Corrente di breve durata ammissibile 10s (IEC/EN 60947-1)

A	2200
---	------

Fusibile di protezione

gG (IEC)	A	400
aM (IEC)	A	250

Potere di chiusura (valore efficace)

A	2750
---	------

Potere di apertura alla tensione

≤440V	A	2500
500V	A	2250
690V	A	2200

Resistenza per polo (valore medio)

mΩ	0.2
----	-----

Potenza dissipata per polo (valori medi)

Ith	W	24.5
AC-3	W	12.5

Coppia di serraggio terminali

min	Nm	35
max	Nm	35
min	Ibin	25.8
max	Ibin	25.8

Coppia di serraggio terminali bobina

min	Nm	1
max	Nm	1
min	Ibin	0.74
max	Ibin	0.74

Numero max conduttori installabili contemporaneamente

Nr.	2
-----	---

Sezione dei conduttori

AWG/Kcmil

max	500 kcmil
-----	-----------

Protezione terminali di potenza secondo IEC/EN 60529

IP00

### Caratteristiche meccaniche

**Posizione di montaggio**

	Normale Ammessa	Piano verticale ±30°
Fissaggio		A vite
Peso prodotto	g	1140

**Manovre**

Durata meccanica	cycles	10000000
Durata elettrica	cycles	1000000

**Informazioni relative alla sicurezza**

Performance level B10d secondo EN/ISO 13849-1

	Carico nominale	cycles	
	A vuoto	cycles	10000000

Contatto speculare secondo IEC 60947-4-1 Si

Compatibilità EMC secondo EN 60947-1 Si

**Comando bobina AC**

Tensione nominale a 50/60Hz, 60Hz

	min	V	220
	max	V	240

**Limiti di funzionamento**

Bobina a 50/60Hz alimentata a 50Hz

Chiusura

min	%Us	80
max	%Us	110

Rilascio

min	%Us	20
max	%Us	60

Bobina a 50/60Hz alimentata a 60Hz

Chiusura

min	%Us	80
max	%Us	110

Rilascio

min	%Us	20
max	%Us	60

Bobina a 60Hz alimentata a 60Hz

Chiusura

min	%Us	80
max	%Us	110

Rilascio

min	%Us	20
max	%Us	60

**Assorbimento medio a 20°C**

Bobina a 50/60Hz alimentata a 50Hz

Spunto	VA	300
Servizio	VA	10

Bobina a 50/60Hz alimentata a 60Hz

Spunto	VA	300
Servizio	VA	10

Dissipazione a ≤20°C 50Hz

W	10
---	----

**Comando bobina DC**

Tensione nominale di comando

min	V	220
max	V	240

**Limiti di funzionamento**

Chiusura	min	%Us	80
	max	%Us	110
Rilascio	min	%Us	20
	max	%Us	60

Assorbimento medio a  $\leq 20^{\circ}\text{C}$

Spunto	W	300
Servizio	W	10

### Frequenza massima dei cicli

Manovra meccanica cycles/h 2400

### Tempi di manovra

Tempi medi con comando a Us  
in AC

Chiusura NA	min	ms	80
	max	ms	120
Rilascio NA	min	ms	30
	max	ms	75

in DC

Chiusura NA	min	ms	80
	max	ms	120
Rilascio NA	min	ms	30
	max	ms	75

### Dati tecnici UL

Tensione di funzionamento nominale AC (UL) V 600

Full-load current (FLA) per motore trifase

a 480V	A	240
a 600V	A	242

Potenza meccanica erogata con

Motore trifase in AC

200/208V	HP	75
220/230V	HP	100
575/600V	HP	250

General USE

Contattore

AC	A	350
----	---	-----

Fusibile di protezione da corto circuito, 600V

Standard fault

Corrente di corto circuito	kA	18
Fusibile	A	800
Classe fusibile	L	

### Condizioni ambientali

Temperatura

Temperatura di impiego

min	$^{\circ}\text{C}$	-50
max	$^{\circ}\text{C}$	70

Temperatura di stoccaggio

min	$^{\circ}\text{C}$	-60
max	$^{\circ}\text{C}$	80

Altitudine massima

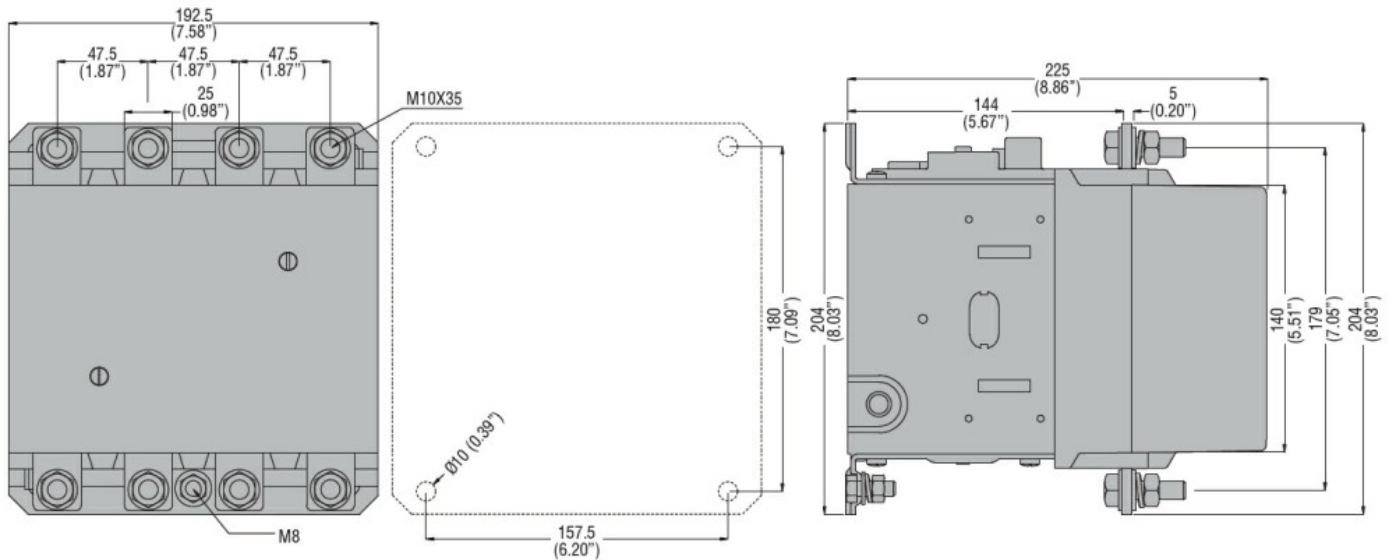
m 3000

Tolleranze e protezioni

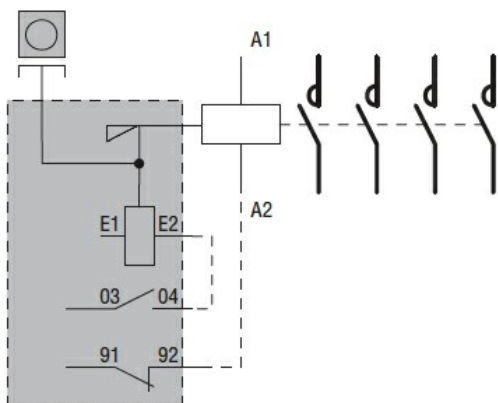
Grado di inquinamento

3

Dimensioni



Schema elettrici



Omologazioni e conformità

Conformità

CSA C22.2 n° 60947-1  
CSA C22.2 n° 60947-4-1  
IEC/EN 60947-1  
IEC/EN 60947-4-1  
UL 60947-1  
UL 60947-4-1

Omologazioni

CCC  
cULus  
EAC

Classificazione ETIM

ETIM 8.0

EC000066 -  
Contatto per  
commutazione in  
C.A.