



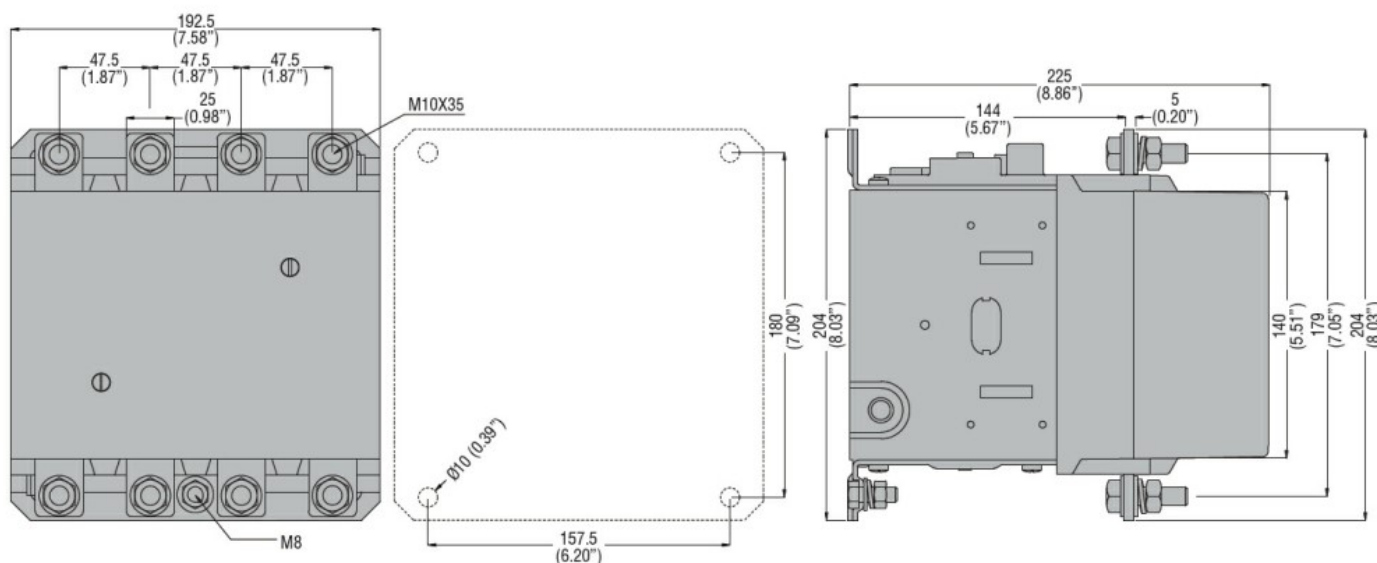
### Caratteristiche dei contatti

Numero di poli	Nr.	4
Corrente di impiego Ie	AC-4 (400V)	A 115
Potere di chiusura (valore efficace)	A	2750
Potere di apertura alla tensione	≤440V	A 2500
	500V	A 2250
	690V	A 2200

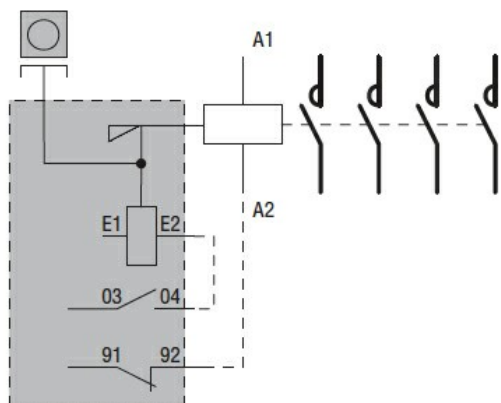
### Dati tecnici UL

Tensione di funzionamento nominale AC (UL)	V	600
--	---	-----

### Dimensioni



### Schemi elettrici



### Omologazioni e conformità

Conformità

CSA C22.2 n° 60947-1

---

CSA C22.2 n° 60947-4-1

---

IEC/EN 60947-1

---

IEC/EN 60947-4-1

---

UL 60947-1

---

UL 60947-4-1

---

Omologazioni

---

CCC

---

cULus

---

EAC