



Denominazione del prodotto	Contattore di potenza B250		
Tipo	Contattore di potenza B250		
Caratteristiche dei contatti			
Numero di poli	Nr.	4	
Tensione nominale di isolamento IEC/EN	V	1000	
Tensione nominale di tenuta ad impulso (Uimp)	kV	8	
Frequenza di impiego	min	Hz	25
	max	Hz	400
Corrente convenzionale termica in aria libera Ith IEC	A	350	
Corrente di impiego Ie	AC-1 (≤40°C)	A	350
	AC-1 (≤55°C)	A	300
	AC-1 (≤70°C)	A	250
	AC-3 (≤440V ≤55°C)	A	265
	AC-4 (400V)	A	115
Potenza nominale AC-1 (T≤40°C)	230V	kW	124
	400V	kW	214
	500V	kW	282
	690V	kW	380
Corrente max Ie in DC1 con L/R ≤ 1ms con 1 poli in serie	75V	A	350
	110V	A	160
	220V	A	--
	330V	A	--
	460V	A	--
Corrente max Ie in DC1 con L/R ≤ 1ms con 2 poli in serie	75V	A	350
	110V	A	300
	220V	A	250
	330V	A	--
	460V	A	--
Corrente max Ie in DC1 con L/R ≤ 1ms con 3 poli in serie	75V	A	350
	110V	A	300
	220V	A	300
	330V	A	250
	460V	A	--
Corrente max Ie in DC1 con L/R ≤ 1ms con 4 poli in serie	75V	A	350
	110V	A	300
	220V	A	300
	330V	A	300
	460V	A	250

Corrente max le in DC3-DC5 con L/R ≤ 15ms con 1 poli in serie

75V	A	280
110V	A	150
220V	A	--
330V	A	--
460V	A	--

Corrente max le in DC3-DC5 con L/R ≤ 15ms con 2 poli in serie

75V	A	280
110V	A	250
220V	A	200
330V	A	--
460V	A	--

Corrente max le in DC3-DC5 con L/R ≤ 15ms con 3 poli in serie

75V	A	280
110V	A	280
220V	A	250
330V	A	200
460V	A	--

Corrente max le in DC3-DC5 con L/R ≤ 15ms con 4 poli in serie

75V	A	280
110V	A	280
220V	A	280
330V	A	200
460V	A	200

Corrente di breve durata ammissibile 10s (IEC/EN 60947-1)

A	2200
---	------

Fusibile di protezione

gG (IEC)	A	400
aM (IEC)	A	250

Potere di chiusura (valore efficace)

A	2750
---	------

Potere di apertura alla tensione

≤440V	A	2500
500V	A	2250
690V	A	2200

Resistenza per polo (valore medio)

mΩ	0.2
----	-----

Potenza dissipata per polo (valori medi)

Ith	W	24.5
AC-3	W	12.5

Coppia di serraggio terminali

min	Nm	35
max	Nm	35
min	Ibin	25.8
max	Ibin	25.8

Coppia di serraggio terminali bobina

min	Nm	1
max	Nm	1
min	Ibin	0.74
max	Ibin	0.74

Numero max conduttori installabili contemporaneamente

Nr.	2
-----	---

Sezione dei conduttori

AWG/Kcmil

max	500 kcmil
-----	-----------

Protezione terminali di potenza secondo IEC/EN 60529

IP00

Caratteristiche meccaniche

Posizione di montaggio

	Normale Ammessa	Piano verticale ±30°
Fissaggio		A vite
Peso prodotto	g	1137

Manovre

Durata meccanica	cycles	10000000
Durata elettrica	cycles	1000000

Informazioni relative alla sicurezza

Performance level B10d secondo EN/ISO 13849-1

	Carico nominale A vuoto	cycles	cycles
		1000000	10000000

Contatto speculare secondo IEC 60947-4-1 Si

Compatibilità EMC secondo EN 60947-1 Si

Comando bobina AC

Tensione nominale a 50/60Hz V 24

Limiti di funzionamento

Bobina a 50/60Hz alimentata a 50Hz

Chiusura

min	%Us	80
max	%Us	110

Rilascio

min	%Us	20
max	%Us	60

Bobina a 50/60Hz alimentata a 60Hz

Chiusura

min	%Us	80
max	%Us	110

Rilascio

min	%Us	20
max	%Us	60

Bobina a 60Hz alimentata a 60Hz

Chiusura

min	%Us	80
max	%Us	110

Rilascio

min	%Us	20
max	%Us	60

Assorbimento medio a 20°C

Bobina a 50/60Hz alimentata a 50Hz

Spunto	VA	300
Servizio	VA	10

Bobina a 50/60Hz alimentata a 60Hz

Spunto	VA	300
Servizio	VA	10

Dissipazione a ≤20°C 50Hz W 10

Comando bobina DC

Tensione nominale di comando V 24

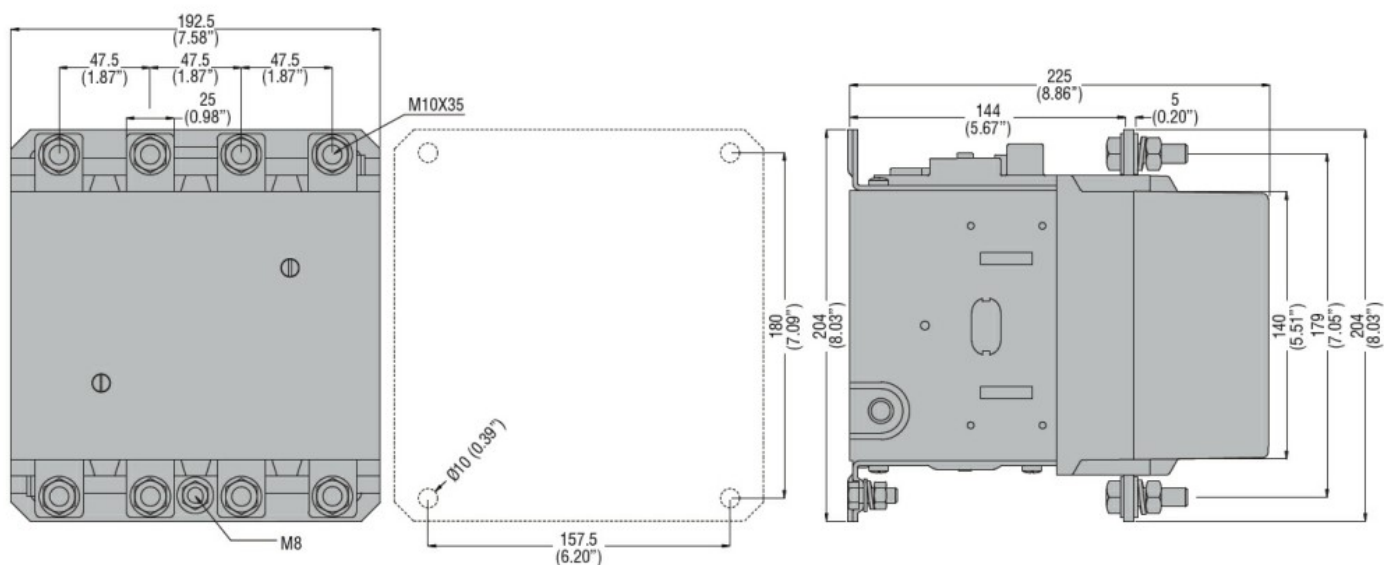
Limiti di funzionamento

Chiusura

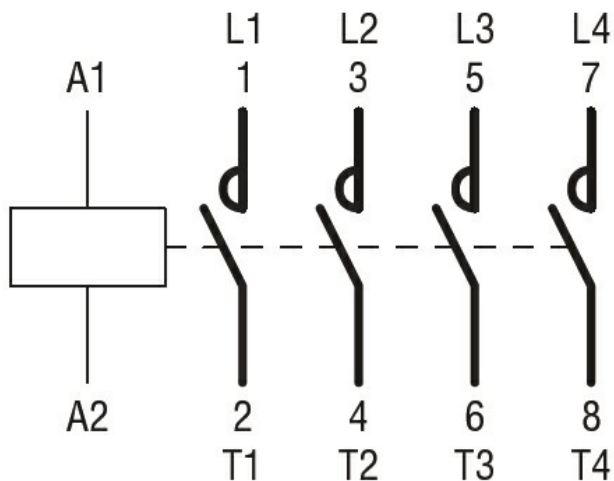
min	%Us	80
max	%Us	110

Rilascio

	min	%Us	20
	max	%Us	60
Assorbimento medio a $\leq 20^{\circ}\text{C}$			
	Spunto	W	300
	Servizio	W	10
Frequenza massima dei cicli			
Manovra meccanica		cycles/h	2400
Tempi di manovra			
Tempi medi con comando a Us			
in AC			
	Chiusura NA		
	min	ms	80
	max	ms	120
	Rilascio NA		
	min	ms	30
	max	ms	75
in DC			
	Chiusura NA		
	min	ms	80
	max	ms	120
	Rilascio NA		
	min	ms	30
	max	ms	75
Dati tecnici UL			
Tensione di funzionamento nominale AC (UL)		V	600
Full-load current (FLA) per motore trifase			
	a 480V	A	240
	a 600V	A	242
Potenza meccanica erogata con			
Motore trifase in AC			
	200/208V	HP	75
	220/230V	HP	100
	575/600V	HP	250
General USE			
Contattore			
	AC	A	350
Fusibile di protezione da corto circuito, 600V			
Standard fault			
	Corrente di corto circuito	kA	18
	Fusibile	A	800
	Classe fusibile		L
Condizioni ambientali			
Temperatura			
Temperatura di impiego			
	min	$^{\circ}\text{C}$	-50
	max	$^{\circ}\text{C}$	70
Temperatura di stoccaggio			
	min	$^{\circ}\text{C}$	-60
	max	$^{\circ}\text{C}$	80
Altitudine massima		m	3000
Tolleranze e protezioni			
Grado di inquinamento			3
Dimensioni			



Schemi elettrici



Omologazioni e conformità

Conformità

CSA C22.2 n° 60947-1
CSA C22.2 n° 60947-4-1
IEC/EN 60947-1
IEC/EN 60947-4-1
UL 60947-1
UL 60947-4-1

Omologazioni

CCC
cULus
EAC

Classificazione ETIM

ETIM 8.0

EC000066 -
Contatto per
commutazione in
C.A.