



Denominazione del prodotto

Contattore di
potenza
B250

Tipo

Caratteristiche dei contatti

Numero di poli	Nr.	3
Tensione nominale di isolamento IEC/EN	V	1000
Tensione nominale di tenuta ad impulso (Uimp)	kV	8
Frequenza di impiego	min	Hz 25
	max	Hz 400
Corrente convenzionale termica in aria libera Ith IEC	A	350
Corrente di impiego Ie	AC-1 (≤40°C)	A 350
	AC-1 (≤55°C)	A 300
	AC-1 (≤70°C)	A 250
	AC-3 (≤440V ≤55°C)	A 265
	AC-4 (400V)	A 115
Potenza nominale AC-3 (T≤55°C)	230V	kW 83
	400V	kW 140
	415V	kW 155
	440V	kW 164
	500V	kW 176
	690V	kW 212
	1000V	kW 156
Potenza nominale AC-1 (T≤40°C)	230V	kW 124
	400V	kW 214
	500V	kW 282
	690V	kW 380
Corrente max Ie in DC1 con L/R ≤ 1ms con 1 poli in serie	75V	A 350
	110V	A 160
	220V	A --
	330V	A --
	460V	A --
Corrente max Ie in DC1 con L/R ≤ 1ms con 2 poli in serie	75V	A 350
	110V	A 300
	220V	A 250
	330V	A --
	460V	A --
Corrente max Ie in DC1 con L/R ≤ 1ms con 3 poli in serie	75V	A 350
	110V	A 300
	220V	A 300

	330V	A	250
	460V	A	--
<hr/>			
Corrente max le in DC1 con L/R ≤ 1ms con 4 poli in serie	75V	A	350
	110V	A	300
	220V	A	300
	330V	A	300
	460V	A	250
<hr/>			
Corrente max le in DC3-DC5 con L/R ≤ 15ms con 1 poli in serie	75V	A	280
	110V	A	150
	220V	A	--
	330V	A	--
	460V	A	--
<hr/>			
Corrente max le in DC3-DC5 con L/R ≤ 15ms con 2 poli in serie	75V	A	280
	110V	A	250
	220V	A	200
	330V	A	--
	460V	A	--
<hr/>			
Corrente max le in DC3-DC5 con L/R ≤ 15ms con 3 poli in serie	75V	A	280
	110V	A	280
	220V	A	250
	330V	A	200
	460V	A	--
<hr/>			
Corrente max le in DC3-DC5 con L/R ≤ 15ms con 4 poli in serie	75V	A	280
	110V	A	280
	220V	A	280
	330V	A	200
	460V	A	200
<hr/>			
Corrente di breve durata ammissibile 10s (IEC/EN 60947-1)		A	2200
<hr/>			
Fusibile di protezione	gG (IEC)	A	400
	aM (IEC)	A	250
<hr/>			
Potere di chiusura (valore efficace)		A	2750
<hr/>			
Potere di apertura alla tensione	≤440V	A	2500
	500V	A	2250
	690V	A	2200
<hr/>			
Resistenza per polo (valore medio)		mΩ	0.2
<hr/>			
Potenza dissipata per polo (valori medi)	I _{th}	W	24.5
	AC-3	W	12.5
<hr/>			
Coppia di serraggio terminali	min	Nm	35
	max	Nm	35
	min	I _{bin}	25.8
	max	I _{bin}	25.8
<hr/>			
Coppia di serraggio terminali bobina	min	Nm	1
	max	Nm	1

	min	I _{bin}	0.74
	max	I _{bin}	0.74
Numero max conduttori installabili contemporaneamente		Nr.	2
Sezione dei conduttori			
AWG/Kcmil			
	max		500 kcmil
Protezione terminali di potenza secondo IEC/EN 60529			IP00
Caratteristiche meccaniche			
Posizione di montaggio			
	Normale		Piano verticale
	Ammessa		±30°
Fissaggio			A vite
Peso prodotto		g	9550
Manovre			
Durata meccanica		cycles	10000000
Durata elettrica		cycles	1000000
Informazioni relative alla sicurezza			
Performance level B10d secondo EN/ISO 13849-1			
	Carico nominale	cycles	1000000
	A vuoto	cycles	10000000
Contatto speculare secondo IEC 60947-4-1			Si
Compatibilità EMC secondo EN 60947-1			Si
Comando bobina AC			
Tensione nominale a 50/60Hz, 60Hz			
	min	V	380
	max	V	415
Limiti di funzionamento			
Bobina a 50/60Hz alimentata a 50Hz			
Chiusura			
	min	%Us	80
	max	%Us	110
Rilascio			
	min	%Us	20
	max	%Us	60
Bobina a 50/60Hz alimentata a 60Hz			
Chiusura			
	min	%Us	80
	max	%Us	110
Rilascio			
	min	%Us	20
	max	%Us	60
Bobina a 60Hz alimentata a 60Hz			
Chiusura			
	min	%Us	80
	max	%Us	110
Rilascio			
	min	%Us	20
	max	%Us	60
Assorbimento medio a 20°C			
Bobina a 50/60Hz alimentata a 50Hz			
	Spunto	VA	300
	Servizio	VA	10
Bobina a 50/60Hz alimentata a 60Hz			

		Spunto	VA	300
		Servizio	VA	10
<hr/>				
Dissipazione a $\leq 20^{\circ}\text{C}$ 50Hz			W	10
Comando bobina DC				
Tensione nominale di comando		min	V	380
		max	V	415
<hr/>				
Limiti di funzionamento				
	Chiusura	min	%Us	80
		max	%Us	110
	Rilascio	min	%Us	20
		max	%Us	60
<hr/>				
Assorbimento medio a $\leq 20^{\circ}\text{C}$				
		Spunto	W	300
		Servizio	W	10
<hr/>				
Frequenza massima dei cicli				
Manovra meccanica			cycles/h	2400
<hr/>				
Tempi di manovra				
Tempi medi con comando a Us				
	in AC			
				Chiusura NA
		min	ms	80
		max	ms	120
				Rilascio NA
		min	ms	30
		max	ms	75
	in DC			Chiusura NA
		min	ms	80
		max	ms	120
				Rilascio NA
		min	ms	30
		max	ms	75
<hr/>				
Dati tecnici UL				
Tensione di funzionamento nominale AC (UL)			V	600
<hr/>				
Full-load current (FLA) per motore trifase		a 480V	A	240
		a 600V	A	242
<hr/>				
Potenza meccanica erogata con				
	Motore trifase in AC			
		200/208V	HP	75
		220/230V	HP	100
		575/600V	HP	250
<hr/>				
General USE				
	Contattore			
		AC	A	350
<hr/>				
Fusibile di protezione da corto circuito, 600V				
	Standard fault			
		Corrente di corto circuito	kA	18
		Fusibile	A	800
		Classe fusibile		L

Condizioni ambientali

Temperatura

Temperatura di impiego

min	°C	-50
max	°C	70

Temperatura di stoccaggio

min	°C	-60
max	°C	80

Altitudine massima

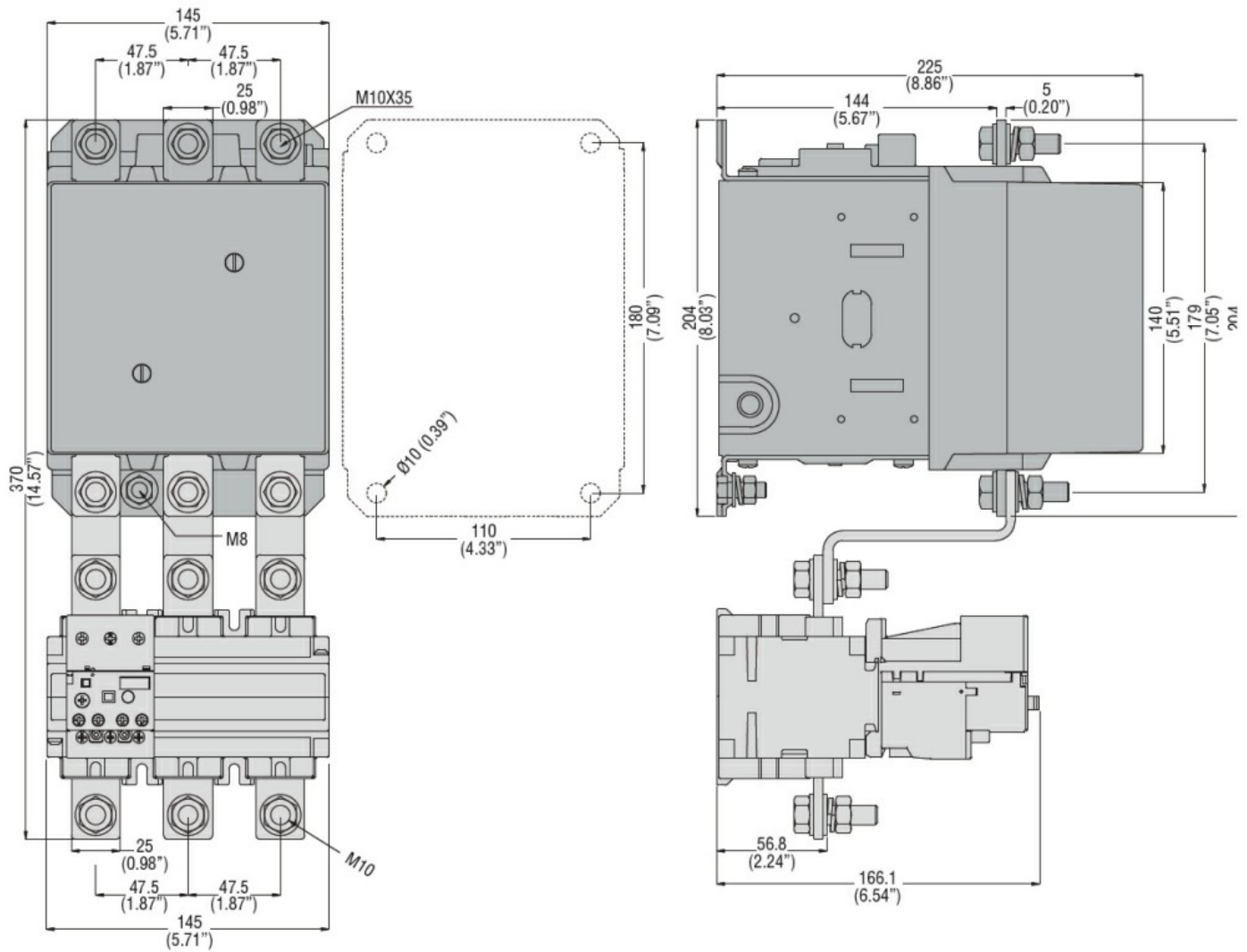
m 3000

Tolleranze e protezioni

Grado di inquinamento

3

Dimensioni



Schemi elettrici



Omologazioni e conformità

Conformità

CSA C22.2 n° 60947-1

CSA C22.2 n° 60947-4-1

IEC/EN 60947-1

IEC/EN 60947-4-1

UL 60947-1

UL 60947-4-1

Omologazioni

CCC

cULus

EAC

Classificazione ETIM

ETIM 8.0

EC000066 -
Contatto per
commutazione in
C.A.