



Denominazione del prodotto

Contattore di
potenza
B180

Tipo

Caratteristiche dei contatti

Numero di poli	Nr.	3
Tensione nominale di isolamento IEC/EN	V	1000
Tensione nominale di tenuta ad impulso (Uimp)	kV	8
Frequenza di impiego	min	Hz 25
	max	Hz 400
Corrente convenzionale termica in aria libera Ith IEC	A	275
Corrente di impiego Ie	AC-1 (≤40°C)	A 275
	AC-1 (≤55°C)	A 250
	AC-1 (≤70°C)	A 200
	AC-3 (≤440V ≤55°C)	A 185
	AC-4 (400V)	A 65
Potenza nominale AC-3 (T≤55°C)	400V	kW 100
Potenza nominale AC-1 (T≤40°C)	230V	kW 95
	400V	kW 160
	500V	kW 213
	690V	kW 298
Corrente max Ie in DC1 con L/R ≤ 1ms con 1 poli in serie	75V	A 260
	110V	A 120
	220V	A –
	330V	A –
	460V	A –
Corrente max Ie in DC1 con L/R ≤ 1ms con 2 poli in serie	75V	A 260
	110V	A 170
	220V	A 150
	330V	A –
	460V	A –
Corrente max Ie in DC1 con L/R ≤ 1ms con 3 poli in serie	75V	A 260
	110V	A 170
	220V	A 170
	330V	A 150
	460V	A –
Corrente max Ie in DC1 con L/R ≤ 1ms con 4 poli in serie	75V	A 260
	110V	A 170

	220V	A	170
	330V	A	170
	460V	A	150
<hr/>			
Corrente max le in DC3-DC5 con L/R ≤ 15ms con 1 poli in serie			
	75V	A	180
	110V	A	90
	220V	A	–
	330V	A	–
	460V	A	–
<hr/>			
Corrente max le in DC3-DC5 con L/R ≤ 15ms con 2 poli in serie			
	75V	A	180
	110V	A	140
	220V	A	100
	330V	A	–
	460V	A	–
<hr/>			
Corrente max le in DC3-DC5 con L/R ≤ 15ms con 3 poli in serie			
	75V	A	180
	110V	A	160
	220V	A	140
	330V	A	100
	460V	A	–
<hr/>			
Corrente max le in DC3-DC5 con L/R ≤ 15ms con 4 poli in serie			
	75V	A	180
	110V	A	160
	220V	A	160
	330V	A	160
	460V	A	100
<hr/>			
Corrente di breve durata ammissibile 10s (IEC/EN 60947-1)		A	1500
<hr/>			
Fusibile di protezione			
	gG (IEC)	A	315
	aM (IEC)	A	200
<hr/>			
Potere di chiusura (valore efficace)		A	1850
<hr/>			
Potere di apertura alla tensione			
	≤440V	A	1850
	500V	A	1600
	690V	A	1480
<hr/>			
Resistenza per polo (valore medio)		mΩ	0.3
<hr/>			
Potenza dissipata per polo (valori medi)			
	I _{th}	W	20.3
	AC-3	W	9.7
<hr/>			
Coppia di serraggio terminali			
	min	Nm	18
	max	Nm	18
	min	lbin	13.3
	max	lbin	13.3
<hr/>			
Coppia di serraggio terminali bobina			
	min	Nm	1
	max	Nm	1
	min	lbin	0.74
	max	lbin	0.74
<hr/>			
Numero max conduttori installabili contemporaneamente		Nr.	2
<hr/>			
Sezione dei conduttori	AWG/Kcmil		

	max		300 kcmil
Protezione terminali di potenza secondo IEC/EN 60529			IP00
Caratteristiche meccaniche			
Posizione di montaggio	Normale Ammessa		Piano verticale ±30°
Fissaggio			A vite
Peso prodotto		g	6040
Manovre			
Durata meccanica		cycles	10000000
Durata elettrica		cycles	1000000
Informazioni relative alla sicurezza			
Performance level B10d secondo EN/ISO 13849-1	Carico nominale A vuoto	cycles cycles	1000000 10000000
Contatto speculare secondo IEC 60947-4-1			Si
Compatibilità EMC secondo EN 60947-1			Si
Comando bobina AC			
Tensione nominale a 50/60Hz, 60Hz	min	V	220
	max	V	240
Limiti di funzionamento			
Bobina a 50/60Hz alimentata a 50Hz			
Chiusura			
	min	%Us	80
	max	%Us	110
Rilascio			
	min	%Us	20
	max	%Us	60
Bobina a 50/60Hz alimentata a 60Hz			
Chiusura			
	min	%Us	80
	max	%Us	110
Rilascio			
	min	%Us	20
	max	%Us	60
Bobina a 60Hz alimentata a 60Hz			
Chiusura			
	min	%Us	80
	max	%Us	110
Rilascio			
	min	%Us	20
	max	%Us	60
Assorbimento medio a 20°C			
Bobina a 50/60Hz alimentata a 50Hz			
	Spunto	VA	300
	Servizio	VA	10
Bobina a 50/60Hz alimentata a 60Hz			
	Spunto	VA	300
	Servizio	VA	10
Dissipazione a ≤20°C 50Hz		W	10
Comando bobina DC			
Tensione nominale di comando			

		min	V	220
		max	V	240
Limiti di funzionamento				
	Chiusura	min	%Us	80
		max	%Us	110
	Rilascio	min	%Us	20
		max	%Us	60
Assorbimento medio a $\leq 20^{\circ}\text{C}$				
	Spunto	W		300
	Servizio	W		10
Frequenza massima dei cicli				
	Manovra meccanica		cycles/h	2400
Tempi di manovra				
Tempi medi con comando a Us				
	in AC			
	Chiusura NA	min	ms	60
		max	ms	100
	Rilascio NA	min	ms	25
		max	ms	60
	in DC			
	Chiusura NA	min	ms	60
		max	ms	100
	Rilascio NA	min	ms	25
		max	ms	60
Dati tecnici UL				
	Tensione di funzionamento nominale AC (UL)		V	600
Full-load current (FLA) per motore trifase				
		a 480V	A	180
		a 600V	A	144
Potenza meccanica erogata con				
	Motore trifase in AC			
		200/208V	HP	60
		220/230V	HP	75
		575/600V	HP	150
General USE				
	Contattore			
		AC	A	275
Fusibile di protezione da corto circuito, 600V				
	Standard fault			
		Corrente di corto circuito	kA	10
		Fusibile	A	500
		Classe fusibile		RK5
Condizioni ambientali				
Temperatura				
	Temperatura di impiego			
		min	$^{\circ}\text{C}$	-50
		max	$^{\circ}\text{C}$	70
	Temperatura di stoccaggio			

min	°C	-60
max	°C	80
	m	3000

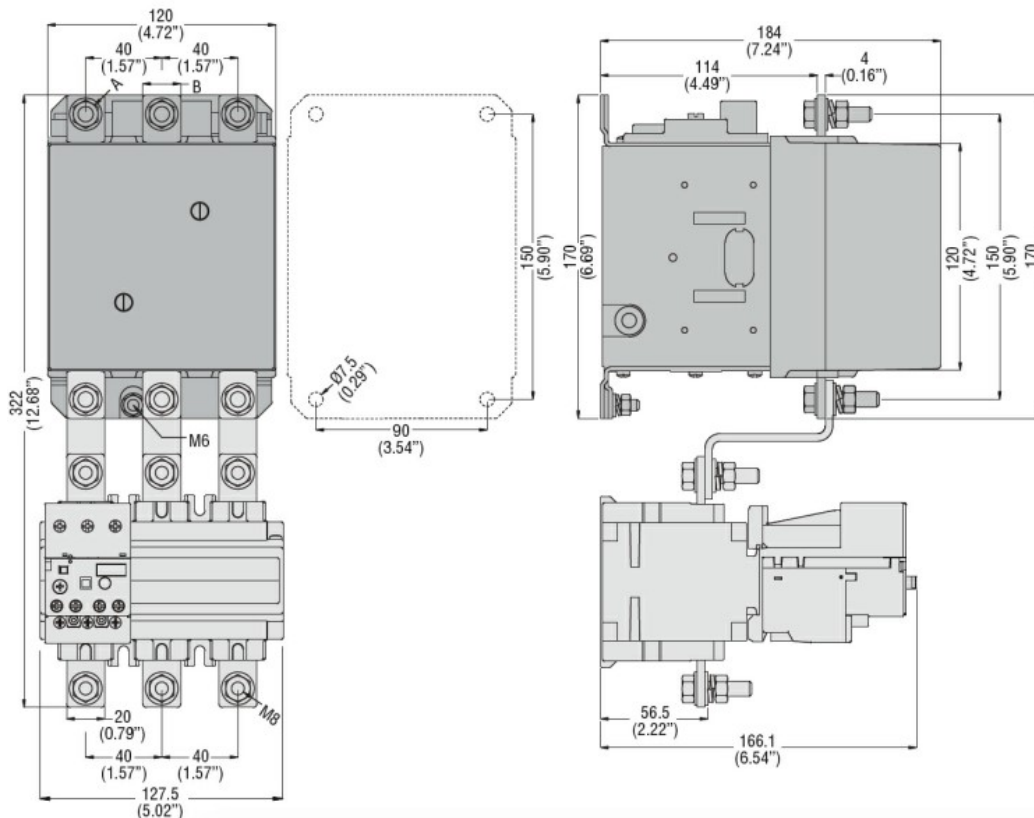
Altitudine massima

Tolleranze e protezioni

Grado di inquinamento

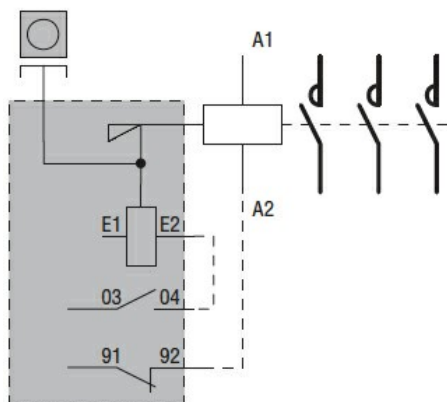
3

Dimensioni



CONTACTOR TYPE	A	B
B115	M6	15 (0.59")
B145	M8	20 (0.79")
B180	M8	20 (0.79")

Schemi elettrici



Omologazioni e conformità

Conformità

- CSA C22.2 n° 60947-1
- CSA C22.2 n° 60947-4-1
- IEC/EN 60947-1
- IEC/EN 60947-4-1
- UL 60947-1
- UL 60947-4-1

Omologazioni

CCC

cULus

EAC

Classificazione ETIM

ETIM 8.0

EC000066 -
Contatto per
commutazione in
C.A.