



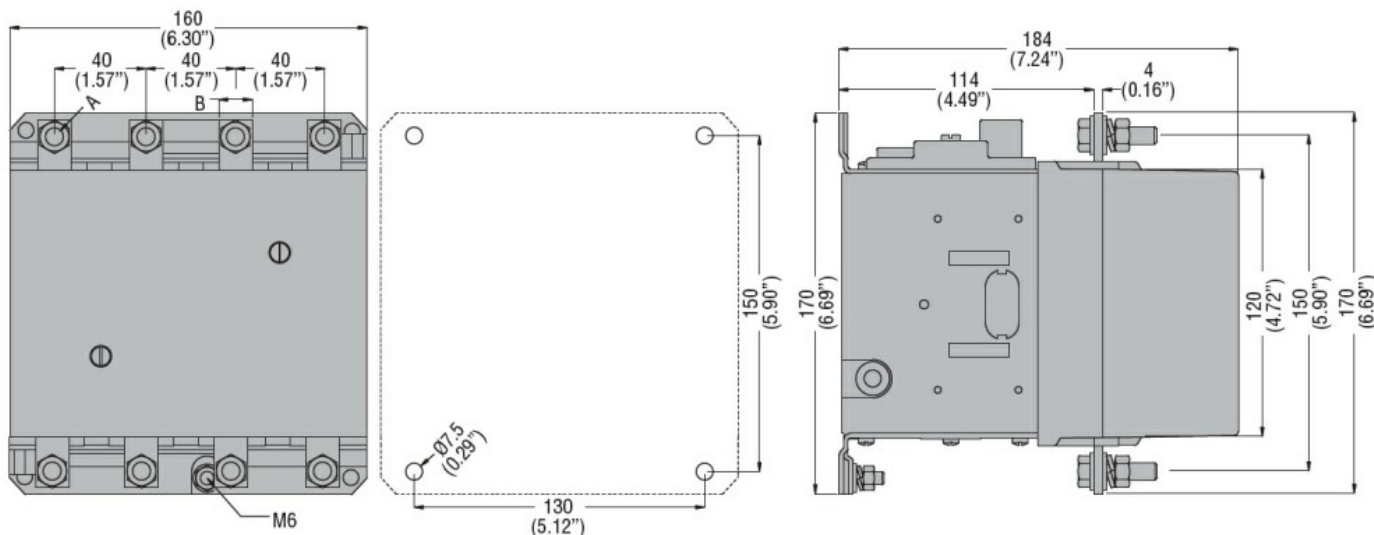
Caratteristiche dei contatti

Numero di poli	Nr.	4
Potere di chiusura (valore efficace)	A	1850
Potere di apertura alla tensione		
	≤440V	A 1850
	500V	A 1600
	690V	A 1480

Dati tecnici UL

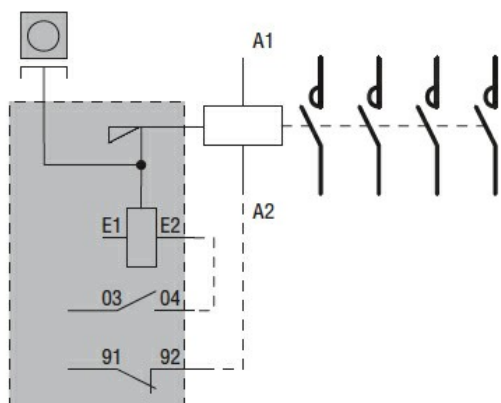
Tensione di funzionamento nominale AC (UL)	V	600
--	---	-----

Dimensioni



CONTACTOR TYPE	A	B
B115	M6	15 (0.59")
B145	M8	20 (0.79")
B180	M8	20 (0.79")

Schemi elettrici



Omologazioni e conformità

Conformità

CSA C22.2 n° 60947-1

CSA C22.2 n° 60947-4-1

IEC/EN 60947-1

IEC/EN 60947-4-1

UL 60947-1

UL 60947-4-1

Omologazioni

CCC

cULus

EAC