



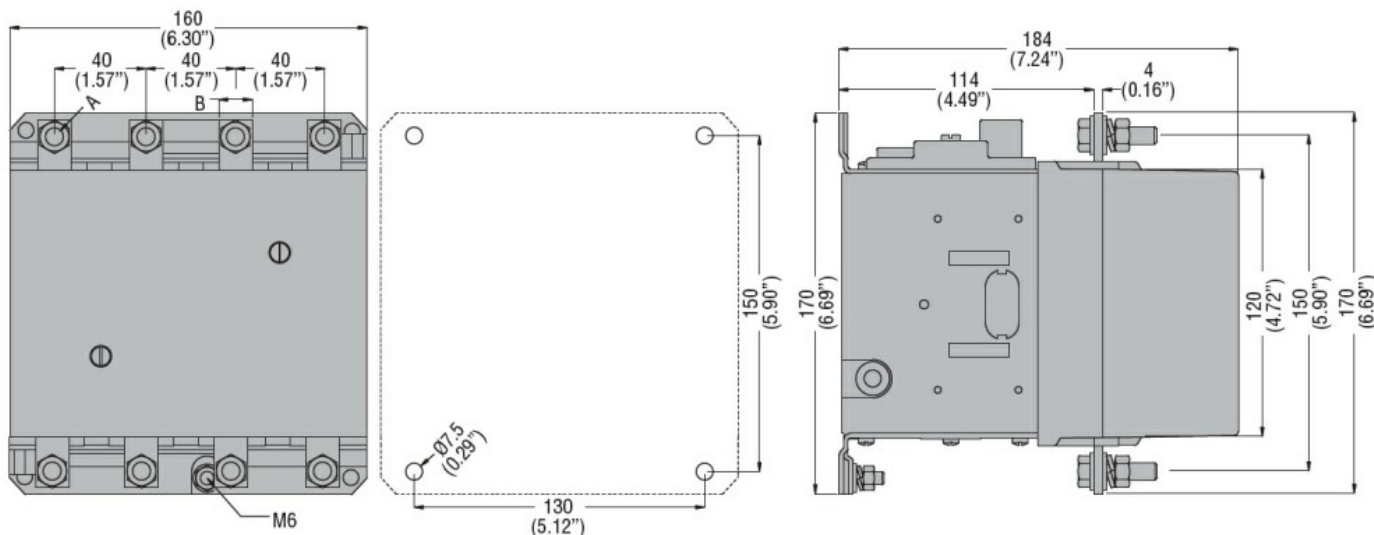
Caratteristiche dei contatti

| | | |
|--------------------------------------|-------|--------|
| Numero di poli | Nr. | 4 |
| Potere di chiusura (valore efficace) | A | 1850 |
| Potere di apertura alla tensione | | |
| | ≤440V | A 1850 |
| | 500V | A 1600 |
| | 690V | A 1480 |

Dati tecnici UL

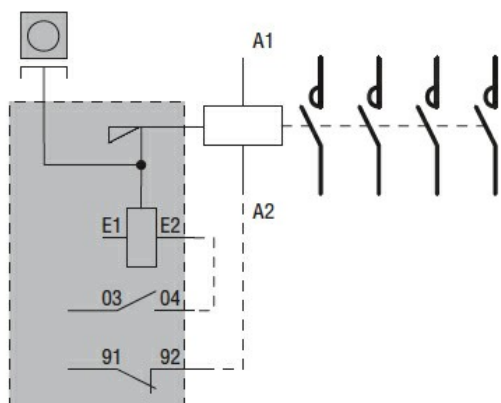
| | | |
|--|---|-----|
| Tensione di funzionamento nominale AC (UL) | V | 600 |
|--|---|-----|

Dimensioni



| CONTACTOR TYPE | A | B |
|----------------|----|------------|
| B115 | M6 | 15 (0.59") |
| B145 | M8 | 20 (0.79") |
| B180 | M8 | 20 (0.79") |

Schemi elettrici



Omologazioni e conformità

Conformità

CSA C22.2 n° 60947-1

CSA C22.2 n° 60947-4-1

IEC/EN 60947-1

IEC/EN 60947-4-1

UL 60947-1

UL 60947-4-1

Omologazioni

CCC

cULus

EAC