



Denominazione del prodotto	Contattore di potenza B180		
Tipo	Contattore di potenza B180		
Caratteristiche dei contatti			
Numero di poli	Nr.	4	
Tensione nominale di isolamento IEC/EN	V	1000	
Tensione nominale di tenuta ad impulso (Uimp)	kV	8	
Frequenza di impiego	min	Hz	25
	max	Hz	400
Corrente convenzionale termica in aria libera Ith IEC	A	275	
Corrente di impiego Ie	AC-1 (≤40°C)	A	275
	AC-1 (≤55°C)	A	250
	AC-1 (≤70°C)	A	200
	AC-3 (≤440V ≤55°C)	A	185
	AC-4 (400V)	A	65
Potenza nominale AC-1 (T≤40°C)	230V	kW	95
	400V	kW	160
	500V	kW	213
	690V	kW	298
Corrente max Ie in DC1 con L/R ≤ 1ms con 1 poli in serie	75V	A	260
	110V	A	120
	220V	A	–
	330V	A	–
	460V	A	–
Corrente max Ie in DC1 con L/R ≤ 1ms con 2 poli in serie	75V	A	260
	110V	A	170
	220V	A	150
	330V	A	–
	460V	A	–
Corrente max Ie in DC1 con L/R ≤ 1ms con 3 poli in serie	75V	A	260
	110V	A	170
	220V	A	170
	330V	A	150
	460V	A	–
Corrente max Ie in DC1 con L/R ≤ 1ms con 4 poli in serie	75V	A	260
	110V	A	170
	220V	A	170
	330V	A	170
	460V	A	150

Corrente max le in DC3-DC5 con L/R ≤ 15ms con 1 poli in serie

75V	A	180
110V	A	90
220V	A	–
330V	A	–
460V	A	–

Corrente max le in DC3-DC5 con L/R ≤ 15ms con 2 poli in serie

75V	A	180
110V	A	140
220V	A	100
330V	A	–
460V	A	–

Corrente max le in DC3-DC5 con L/R ≤ 15ms con 3 poli in serie

75V	A	180
110V	A	160
220V	A	140
330V	A	100
460V	A	–

Corrente max le in DC3-DC5 con L/R ≤ 15ms con 4 poli in serie

75V	A	180
110V	A	160
220V	A	160
330V	A	160
460V	A	100

Corrente di breve durata ammissibile 10s (IEC/EN 60947-1)

A	1500
---	------

Fusibile di protezione

gG (IEC)	A	315
aM (IEC)	A	200

Potere di chiusura (valore efficace)

A	1850
---	------

Potere di apertura alla tensione

≤440V	A	1850
500V	A	1600
690V	A	1480

Resistenza per polo (valore medio)

mΩ	0.3
----	-----

Potenza dissipata per polo (valori medi)

Ith	W	20.3
AC-3	W	9.7

Coppia di serraggio terminali

min	Nm	18
max	Nm	18
min	Ibin	13.3
max	Ibin	13.3

Coppia di serraggio terminali bobina

min	Nm	1
max	Nm	1
min	Ibin	0.74
max	Ibin	0.74

Numero max conduttori installabili contemporaneamente

Nr.	2
-----	---

Sezione dei conduttori

AWG/Kcmil

max	300 kcmil
-----	-----------

Protezione terminali di potenza secondo IEC/EN 60529

IP00

Caratteristiche meccaniche

Posizione di montaggio

	Normale Ammessa	Piano verticale ±30°
Fissaggio		A vite
Peso prodotto	g	6340

Manovre

Durata meccanica	cycles	10000000
Durata elettrica	cycles	1000000

Informazioni relative alla sicurezza

Performance level B10d secondo EN/ISO 13849-1

	Carico nominale	cycles	1000000
	A vuoto	cycles	10000000

Contatto speculare secondo IEC 60947-4-1 Si

Compatibilità EMC secondo EN 60947-1 Si

Comando bobina AC

Tensione nominale a 50/60Hz, 60Hz

	min	V	380
	max	V	415

Limiti di funzionamento

Bobina a 50/60Hz alimentata a 50Hz

Chiusura

min	%Us	80
max	%Us	110

Rilascio

min	%Us	20
max	%Us	60

Bobina a 50/60Hz alimentata a 60Hz

Chiusura

min	%Us	80
max	%Us	110

Rilascio

min	%Us	20
max	%Us	60

Bobina a 60Hz alimentata a 60Hz

Chiusura

min	%Us	80
max	%Us	110

Rilascio

min	%Us	20
max	%Us	60

Assorbimento medio a 20°C

Bobina a 50/60Hz alimentata a 50Hz

Spunto	VA	300
Servizio	VA	10

Bobina a 50/60Hz alimentata a 60Hz

Spunto	VA	300
Servizio	VA	10

Dissipazione a ≤20°C 50Hz W 10

Comando bobina DC

Tensione nominale di comando

min	V	380
max	V	415

Limiti di funzionamento

Chiusura	min	%Us	80
	max	%Us	110
Rilascio	min	%Us	20
	max	%Us	60

Assorbimento medio a $\leq 20^{\circ}\text{C}$

Spunto	W	300
Servizio	W	10

Frequenza massima dei cicli

Manovra meccanica cycles/h 2400

Tempi di manovra

Tempi medi con comando a Us
in AC

Chiusura NA

min	ms	60
max	ms	100

Rilascio NA

min	ms	25
max	ms	60

in DC

Chiusura NA

min	ms	60
max	ms	100

Rilascio NA

min	ms	25
max	ms	60

Dati tecnici UL

Tensione di funzionamento nominale AC (UL) V 600

Full-load current (FLA) per motore trifase

a 480V	A	180
a 600V	A	144

Potenza meccanica erogata con

Motore trifase in AC

200/208V	HP	60
220/230V	HP	75
575/600V	HP	150

General USE

Contattore

AC	A	275
----	---	-----

Fusibile di protezione da corto circuito, 600V

Standard fault

Corrente di corto circuito	kA	10
Fusibile	A	500
Classe fusibile		RK5

Condizioni ambientali

Temperatura

Temperatura di impiego

min	$^{\circ}\text{C}$	-50
max	$^{\circ}\text{C}$	70

Temperatura di stoccaggio

min	$^{\circ}\text{C}$	-60
max	$^{\circ}\text{C}$	80

Altitudine massima

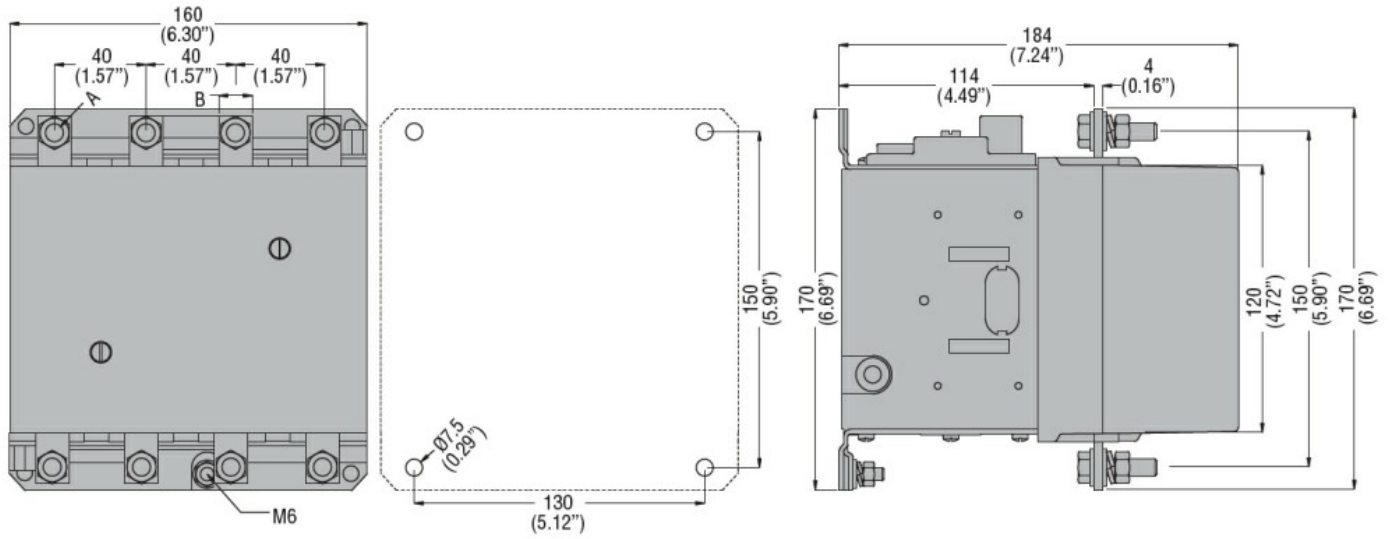
m	3000
---	------

Tolleranze e protezioni

Grado di inquinamento

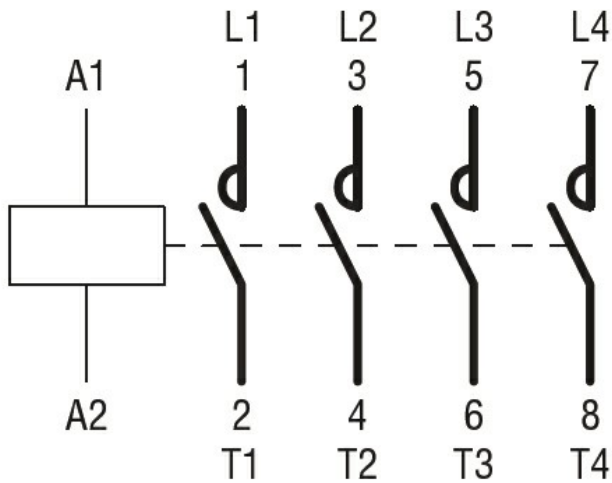
3

Dimensioni



CONTACTOR TYPE	A	B
B115	M6	15 (0.59")
B145	M8	20 (0.79")
B180	M8	20 (0.79")

Schemi elettrici



Omologazioni e conformità

Conformità

- CSA C22.2 n° 60947-1
- CSA C22.2 n° 60947-4-1
- IEC/EN 60947-1
- IEC/EN 60947-4-1
- UL 60947-1
- UL 60947-4-1

Omologazioni

- CCC
- cULus
- EAC

Classificazione ETIM

ETIM 8.0

EC000066 -
Contatto per
commutazione in
C.A.