



Denominazione del prodotto	Contattore di potenza B180		
Tipo	Contattore di potenza B180		
<b>Caratteristiche dei contatti</b>			
Numero di poli	Nr.	4	
Tensione nominale di isolamento IEC/EN	V	1000	
Tensione nominale di tenuta ad impulso (Uimp)	kV	8	
Frequenza di impiego	min	Hz	25
	max	Hz	400
Corrente convenzionale termica in aria libera Ith IEC	A	275	
Corrente di impiego Ie	AC-1 (≤40°C)	A	275
	AC-1 (≤55°C)	A	250
	AC-1 (≤70°C)	A	200
	AC-3 (≤440V ≤55°C)	A	185
	AC-4 (400V)	A	65
Potenza nominale AC-1 (T≤40°C)	230V	kW	95
	400V	kW	160
	500V	kW	213
	690V	kW	298
Corrente max Ie in DC1 con L/R ≤ 1ms con 1 poli in serie	75V	A	260
	110V	A	120
	220V	A	–
	330V	A	–
	460V	A	–
Corrente max Ie in DC1 con L/R ≤ 1ms con 2 poli in serie	75V	A	260
	110V	A	170
	220V	A	150
	330V	A	–
	460V	A	–
Corrente max Ie in DC1 con L/R ≤ 1ms con 3 poli in serie	75V	A	260
	110V	A	170
	220V	A	170
	330V	A	150
	460V	A	–
Corrente max Ie in DC1 con L/R ≤ 1ms con 4 poli in serie	75V	A	260
	110V	A	170
	220V	A	170
	330V	A	170
	460V	A	150

Corrente max le in DC3-DC5 con L/R ≤ 15ms con 1 poli in serie			
	75V	A	180
	110V	A	90
	220V	A	–
	330V	A	–
	460V	A	–
Corrente max le in DC3-DC5 con L/R ≤ 15ms con 2 poli in serie			
	75V	A	180
	110V	A	140
	220V	A	100
	330V	A	–
	460V	A	–
Corrente max le in DC3-DC5 con L/R ≤ 15ms con 3 poli in serie			
	75V	A	180
	110V	A	160
	220V	A	140
	330V	A	100
	460V	A	–
Corrente max le in DC3-DC5 con L/R ≤ 15ms con 4 poli in serie			
	75V	A	180
	110V	A	160
	220V	A	160
	330V	A	160
	460V	A	100
Corrente di breve durata ammissibile 10s (IEC/EN 60947-1)		A	1500
Fusibile di protezione			
	gG (IEC)	A	315
	aM (IEC)	A	200
Potere di chiusura (valore efficace)		A	1850
Potere di apertura alla tensione			
	≤440V	A	1850
	500V	A	1600
	690V	A	1480
Resistenza per polo (valore medio)		mΩ	0.3
Potenza dissipata per polo (valori medi)			
	Ith	W	20.3
	AC-3	W	9.7
Coppia di serraggio terminali			
	min	Nm	18
	max	Nm	18
	min	Ibin	13.3
	max	Ibin	13.3
Coppia di serraggio terminali bobina			
	min	Nm	1
	max	Nm	1
	min	Ibin	0.74
	max	Ibin	0.74
Numero max conduttori installabili contemporaneamente		Nr.	2
Sezione dei conduttori			
AWG/Kcmil			
	max		300 kcmil
Protezione terminali di potenza secondo IEC/EN 60529			IP00

**Caratteristiche meccaniche**

Posizione di montaggio

	Normale Ammessa	Piano verticale ±30°
Fissaggio		A vite
Peso prodotto	g	6340

**Manovre**

Durata meccanica	cycles	10000000
Durata elettrica	cycles	1000000

**Informazioni relative alla sicurezza**

Performance level B10d secondo EN/ISO 13849-1

	Carico nominale	cycles	1000000
	A vuoto	cycles	10000000

Contatto speculare secondo IEC 60947-4-1 Si

Compatibilità EMC secondo EN 60947-1 Si

**Comando bobina AC**

Tensione nominale a 50/60Hz, 60Hz

	min	V	110
	max	V	125

Limiti di funzionamento

Bobina a 50/60Hz alimentata a 50Hz

Chiusura

min	%Us	80
max	%Us	110

Rilascio

min	%Us	20
max	%Us	60

Bobina a 50/60Hz alimentata a 60Hz

Chiusura

min	%Us	80
max	%Us	110

Rilascio

min	%Us	20
max	%Us	60

Bobina a 60Hz alimentata a 60Hz

Chiusura

min	%Us	80
max	%Us	110

Rilascio

min	%Us	20
max	%Us	60

Assorbimento medio a 20°C

Bobina a 50/60Hz alimentata a 50Hz

Spunto	VA	300
Servizio	VA	10

Bobina a 50/60Hz alimentata a 60Hz

Spunto	VA	300
Servizio	VA	10

Dissipazione a ≤20°C 50Hz

W	10
---	----

**Comando bobina DC**

Tensione nominale di comando

min	V	110
max	V	125

Limiti di funzionamento

Chiusura	min	%Us	80
	max	%Us	110
Rilascio	min	%Us	20
	max	%Us	60

 Assorbimento medio a  $\leq 20^{\circ}\text{C}$ 

Spunto	W	300
Servizio	W	10

**Frequenza massima dei cicli**

 Manovra meccanica cycles/h 2400
**Tempi di manovra**

 Tempi medi con comando a Us  
in AC

Chiusura NA

min	ms	60
max	ms	100

Rilascio NA

min	ms	25
max	ms	60

in DC

Chiusura NA

min	ms	60
max	ms	100

Rilascio NA

min	ms	25
max	ms	60

**Dati tecnici UL**

 Tensione di funzionamento nominale AC (UL) V 600

Full-load current (FLA) per motore trifase

a 480V	A	180
a 600V	A	144

Potenza meccanica erogata con

Motore trifase in AC

200/208V	HP	60
220/230V	HP	75
575/600V	HP	150

General USE

Contattore

AC	A	275
----	---	-----

Fusibile di protezione da corto circuito, 600V

Standard fault

Corrente di corto circuito	kA	10
Fusibile	A	500
Classe fusibile		RK5

**Condizioni ambientali**

Temperatura

Temperatura di impiego

min	$^{\circ}\text{C}$	-50
max	$^{\circ}\text{C}$	70

Temperatura di stoccaggio

min	$^{\circ}\text{C}$	-60
max	$^{\circ}\text{C}$	80

Altitudine massima

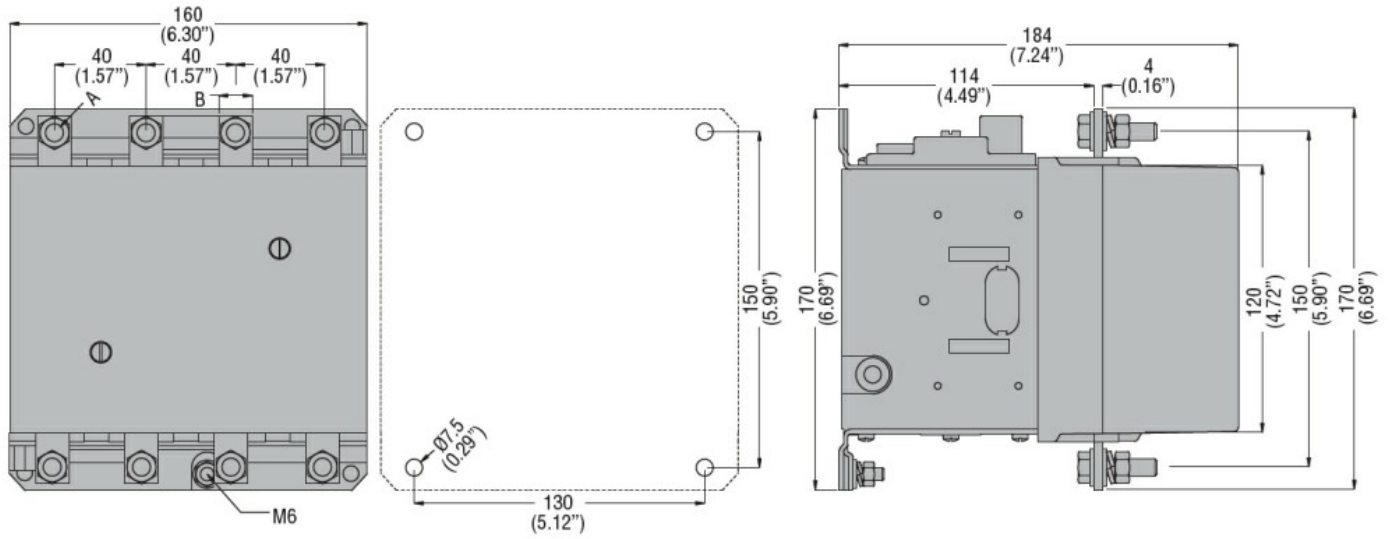
m 3000

Tolleranze e protezioni

Grado di inquinamento

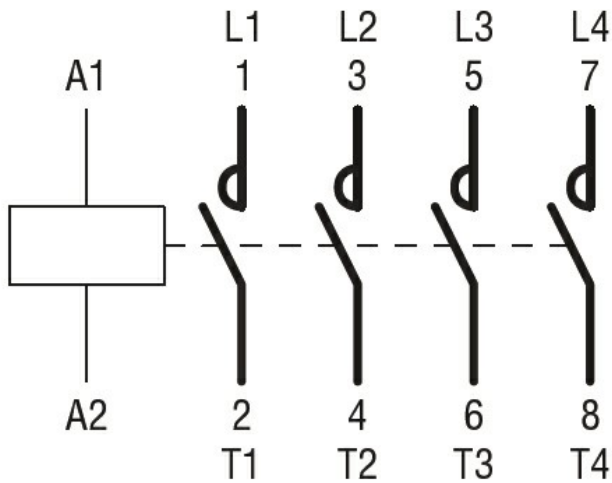
3

Dimensioni



CONTACTOR TYPE	A	B
B115	M6	15 (0.59")
B145	M8	20 (0.79")
B180	M8	20 (0.79")

Schemi elettrici



Omologazioni e conformità

Conformità

- CSA C22.2 n° 60947-1
- CSA C22.2 n° 60947-4-1
- IEC/EN 60947-1
- IEC/EN 60947-4-1
- UL 60947-1
- UL 60947-4-1

Omologazioni

- CCC
- cULus
- EAC

Classificazione ETIM

ETIM 8.0

EC000066 -  
Contatto per  
commutazione in  
C.A.