



Denominazione del prodotto

Contattore di
potenza
B180

Tipo

Caratteristiche dei contatti

| | | |
|--|--------------------|--------|
| Numero di poli | Nr. | 3 |
| Tensione nominale di isolamento IEC/EN | V | 1000 |
| Tensione nominale di tenuta ad impulso (Uimp) | kV | 8 |
| Frequenza di impiego | min | Hz 25 |
| | max | Hz 400 |
| Corrente convenzionale termica in aria libera Ith IEC | A | 275 |
| Corrente di impiego Ie | AC-1 (≤40°C) | A 275 |
| | AC-1 (≤55°C) | A 250 |
| | AC-1 (≤70°C) | A 200 |
| | AC-3 (≤440V ≤55°C) | A 185 |
| | AC-4 (400V) | A 65 |
| Potenza nominale AC-3 (T≤55°C) | 230V | kW 57 |
| | 400V | kW 100 |
| | 415V | kW 108 |
| | 440V | kW 115 |
| | 500V | kW 123 |
| | 690V | kW 144 |
| | 1000V | kW 103 |
| Potenza nominale AC-1 (T≤40°C) | 230V | kW 95 |
| | 400V | kW 160 |
| | 500V | kW 213 |
| | 690V | kW 298 |
| Corrente max Ie in DC1 con L/R ≤ 1ms con 1 poli in serie | 75V | A 260 |
| | 110V | A 120 |
| | 220V | A - |
| | 330V | A - |
| | 460V | A - |
| Corrente max Ie in DC1 con L/R ≤ 1ms con 2 poli in serie | 75V | A 260 |
| | 110V | A 170 |
| | 220V | A 150 |
| | 330V | A - |
| | 460V | A - |
| Corrente max Ie in DC1 con L/R ≤ 1ms con 3 poli in serie | 75V | A 260 |
| | 110V | A 170 |
| | 220V | A 170 |

| | | | |
|---|-----------------|------------------|------|
| | 330V | A | 150 |
| | 460V | A | – |
| <hr/> | | | |
| Corrente max Ie in DC1 con L/R ≤ 1ms con 4 poli in serie | 75V | A | 260 |
| | 110V | A | 170 |
| | 220V | A | 170 |
| | 330V | A | 170 |
| | 460V | A | 150 |
| <hr/> | | | |
| Corrente max Ie in DC3-DC5 con L/R ≤ 15ms con 1 poli in serie | 75V | A | 180 |
| | 110V | A | 90 |
| | 220V | A | – |
| | 330V | A | – |
| | 460V | A | – |
| <hr/> | | | |
| Corrente max Ie in DC3-DC5 con L/R ≤ 15ms con 2 poli in serie | 75V | A | 180 |
| | 110V | A | 140 |
| | 220V | A | 100 |
| | 330V | A | – |
| | 460V | A | – |
| <hr/> | | | |
| Corrente max Ie in DC3-DC5 con L/R ≤ 15ms con 3 poli in serie | 75V | A | 180 |
| | 110V | A | 160 |
| | 220V | A | 140 |
| | 330V | A | 100 |
| | 460V | A | – |
| <hr/> | | | |
| Corrente max Ie in DC3-DC5 con L/R ≤ 15ms con 4 poli in serie | 75V | A | 180 |
| | 110V | A | 160 |
| | 220V | A | 160 |
| | 330V | A | 160 |
| | 460V | A | 100 |
| <hr/> | | | |
| Corrente di breve durata ammissibile 10s (IEC/EN 60947-1) | | A | 1500 |
| <hr/> | | | |
| Fusibile di protezione | gG (IEC) | A | 315 |
| | aM (IEC) | A | 200 |
| <hr/> | | | |
| Potere di chiusura (valore efficace) | | A | 1850 |
| <hr/> | | | |
| Potere di apertura alla tensione | ≤440V | A | 1850 |
| | 500V | A | 1600 |
| | 690V | A | 1480 |
| <hr/> | | | |
| Resistenza per polo (valore medio) | | mΩ | 0.3 |
| <hr/> | | | |
| Potenza dissipata per polo (valori medi) | I _{th} | W | 20.3 |
| | AC-3 | W | 9.7 |
| <hr/> | | | |
| Coppia di serraggio terminali | min | Nm | 18 |
| | max | Nm | 18 |
| | min | I _{bin} | 13.3 |
| | max | I _{bin} | 13.3 |
| <hr/> | | | |
| Coppia di serraggio terminali bobina | min | Nm | 1 |
| | max | Nm | 1 |

| | | | |
|---|-----------------|------------------|-----------------|
| | min | I _{bin} | 0.74 |
| | max | I _{bin} | 0.74 |
| Numero max conduttori installabili contemporaneamente | | Nr. | 2 |
| Sezione dei conduttori | | | |
| AWG/Kcmil | | | |
| | max | | 300 kcmil |
| Protezione terminali di potenza secondo IEC/EN 60529 | | | IP00 |
| Caratteristiche meccaniche | | | |
| Posizione di montaggio | | | |
| | Normale | | Piano verticale |
| | Ammessa | | ±30° |
| Fissaggio | | | A vite |
| Peso prodotto | | g | 5380 |
| Manovre | | | |
| Durata meccanica | | cycles | 10000000 |
| Durata elettrica | | cycles | 1000000 |
| Informazioni relative alla sicurezza | | | |
| Performance level B10d secondo EN/ISO 13849-1 | | | |
| | Carico nominale | cycles | 1000000 |
| | A vuoto | cycles | 10000000 |
| Contatto speculare secondo IEC 60947-4-1 | | | Si |
| Compatibilità EMC secondo EN 60947-1 | | | Si |
| Comando bobina AC | | | |
| Tensione nominale a 50/60Hz, 60Hz | | | |
| | min | V | 110 |
| | max | V | 125 |
| Limiti di funzionamento | | | |
| Bobina a 50/60Hz alimentata a 50Hz | | | |
| Chiusura | | | |
| | min | %Us | 80 |
| | max | %Us | 110 |
| Rilascio | | | |
| | min | %Us | 20 |
| | max | %Us | 60 |
| Bobina a 50/60Hz alimentata a 60Hz | | | |
| Chiusura | | | |
| | min | %Us | 80 |
| | max | %Us | 110 |
| Rilascio | | | |
| | min | %Us | 20 |
| | max | %Us | 60 |
| Bobina a 60Hz alimentata a 60Hz | | | |
| Chiusura | | | |
| | min | %Us | 80 |
| | max | %Us | 110 |
| Rilascio | | | |
| | min | %Us | 20 |
| | max | %Us | 60 |
| Assorbimento medio a 20°C | | | |
| Bobina a 50/60Hz alimentata a 50Hz | | | |
| | Spunto | VA | 300 |
| | Servizio | VA | 10 |
| Bobina a 50/60Hz alimentata a 60Hz | | | |

| | | | |
|--|----------------------------|----------|------|
| | Spunto | VA | 300 |
| | Servizio | VA | 10 |
| Dissipazione a $\leq 20^{\circ}\text{C}$ 50Hz | | W | 10 |
| Comando bobina DC | | | |
| Tensione nominale di comando | min | V | 110 |
| | max | V | 125 |
| Limiti di funzionamento | | | |
| Chiusura | min | %Us | 80 |
| | max | %Us | 110 |
| Rilascio | min | %Us | 20 |
| | max | %Us | 60 |
| Assorbimento medio a $\leq 20^{\circ}\text{C}$ | | | |
| | Spunto | W | 300 |
| | Servizio | W | 10 |
| Frequenza massima dei cicli | | | |
| Manovra meccanica | | cycles/h | 2400 |
| Tempi di manovra | | | |
| Tempi medi con comando a Us | | | |
| in AC | | | |
| Chiusura NA | min | ms | 60 |
| | max | ms | 100 |
| Rilascio NA | min | ms | 25 |
| | max | ms | 60 |
| in DC | | | |
| Chiusura NA | min | ms | 60 |
| | max | ms | 100 |
| Rilascio NA | min | ms | 25 |
| | max | ms | 60 |
| Dati tecnici UL | | | |
| Tensione di funzionamento nominale AC (UL) | | V | 600 |
| Full-load current (FLA) per motore trifase | | | |
| | a 480V | A | 180 |
| | a 600V | A | 144 |
| Potenza meccanica erogata con | | | |
| Motore trifase in AC | | | |
| | 200/208V | HP | 60 |
| | 220/230V | HP | 75 |
| | 575/600V | HP | 150 |
| General USE | | | |
| Contattore | | | |
| | AC | A | 275 |
| Fusibile di protezione da corto circuito, 600V | | | |
| Standard fault | | | |
| | Corrente di corto circuito | kA | 10 |
| | Fusibile | A | 500 |
| | Classe fusibile | | RK5 |
| Condizioni ambientali | | | |

Temperatura

Temperatura di impiego

| | | |
|-----|----|-----|
| min | °C | -50 |
| max | °C | 70 |

Temperatura di stoccaggio

| | | |
|-----|----|-----|
| min | °C | -60 |
| max | °C | 80 |

Altitudine massima

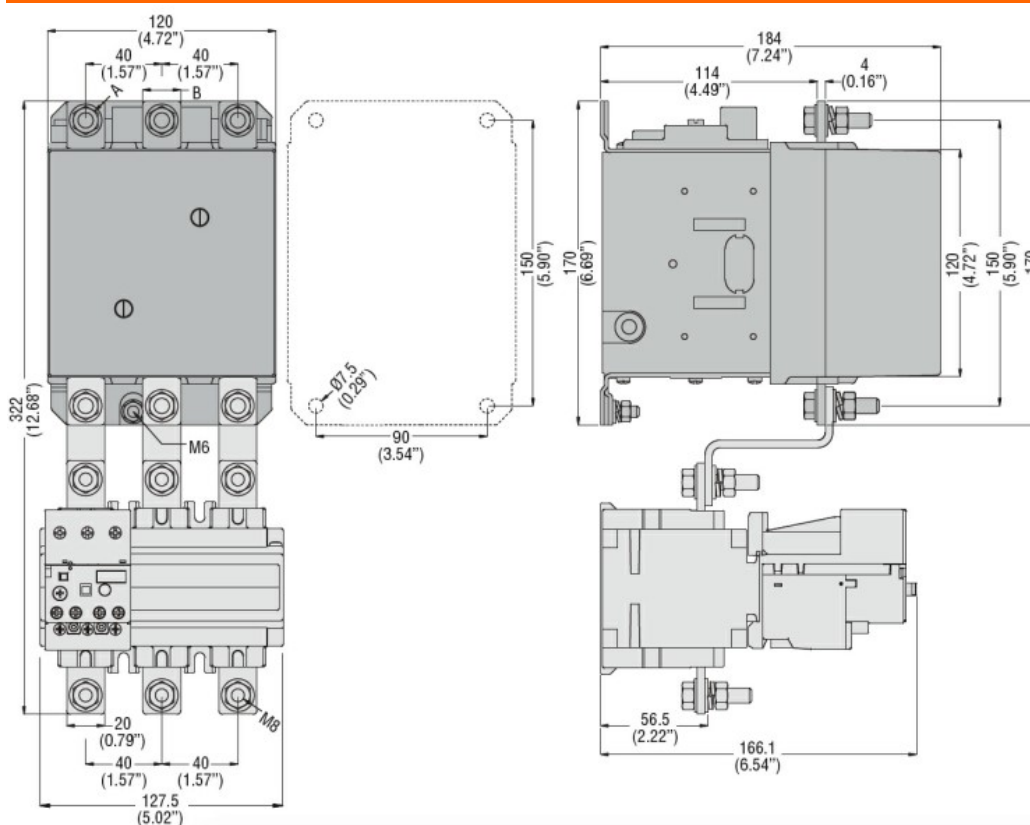
| | |
|---|------|
| m | 3000 |
|---|------|

Tolleranze e protezioni

Grado di inquinamento

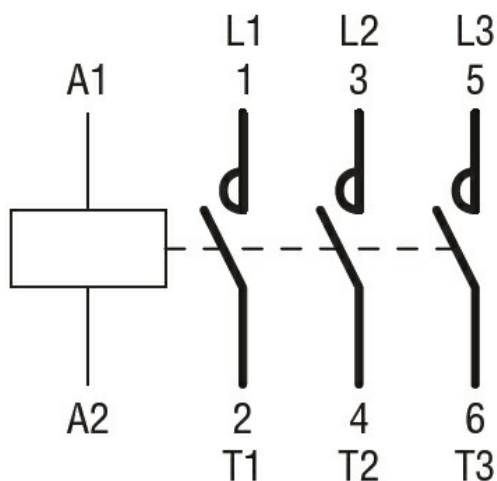
3

Dimensioni



| CONTACTOR TYPE | A | B |
|----------------|----|------------|
| B115 | M6 | 15 (0.59") |
| B145 | M8 | 20 (0.79") |
| B180 | M8 | 20 (0.79") |

Schemi elettrici



Omologazioni e conformità

Conformità

CSA C22.2 n° 60947-1

CSA C22.2 n° 60947-4-1

IEC/EN 60947-1

IEC/EN 60947-4-1

UL 60947-1

UL 60947-4-1

Omologazioni

CCC

cULus

EAC

Classificazione ETIM

ETIM 8.0

EC000066 -
Contatto per
commutazione in
C.A.