



Denominazione del prodotto				Contattore di potenza B1600
Tipo				B1600
Caratteristiche dei contatti				
Numero di poli			Nr.	4
Tensione nominale di isolamento IEC/EN			V	690
Tensione nominale di tenuta ad impulso (Uimp)			kV	8
Frequenza di impiego	min	Hz	25	
	max	Hz	400	
Corrente convenzionale termica in aria libera Ith IEC			A	1600
Corrente di impiego Ie	AC-1 (≤40°C)		A	1600
	AC-1 (≤55°C)		A	1360
	AC-1 (≤70°C)		A	1120
Potenza nominale AC-1 (T≤40°C)	230V	kW	550	
	400V	kW	950	
	500V	kW	1200	
	690V	kW	1650	
Corrente di breve durata ammissibile 10s (IEC/EN 60947-1)			A	8300
Fusibile di protezione	gG (IEC)		A	1600
			A	6300
Potere di chiusura (valore efficace)			A	6300
Potere di apertura alla tensione	≤440V	A	6300	
	500V	A	5600	
	690V	A	5000	
Resistenza per polo (valore medio)			mΩ	7
Potenza dissipata per polo (valori medi)	Ith		W	180
	min	Nm	35	
Coppia di serraggio terminali	max	Nm	35	
	min	Ibin	25.8	
	max	Ibin	25.8	
			Nr.	2
Numero max conduttori installabili contemporaneamente			Nr.	2
Protezione terminali di potenza secondo IEC/EN 60529			IP00	
Caratteristiche meccaniche				
Posizione di montaggio	Normale		Piano verticale	
	Ammessa		±30°	
Fissaggio			A vite	
Peso prodotto			g	5840
Caratteristiche dei contatti ausiliari incorporati				

Corrente convenzionale termica Ith		A	16
Designazione secondo IEC/EN 60947-5-1			A600 - P600
Corrente di impiego AC15	230V	A	3
	400V	A	1.9
	500V	A	1.4
Corrente di impiego DC12	110V	A	5.7
Corrente di impiego DC13	24V	A	5.7
	48V	A	2.9
	60V	A	2.3
	125V	A	0.6
	220V	A	0.2
	600V	A	1.2

Manovre

Durata meccanica		cycles	5000000
Durata elettrica		cycles	700000

Informazioni relative alla sicurezza

Performance level B10d secondo EN/ISO 13849-1

	Carico nominale	cycles	700000
	A vuoto	cycles	5000000
Contatto speculare secondo IEC 60947-4-1			Si
Compatibilità EMC secondo EN 60947-1			Si

Comando bobina AC

Tensione nominale a 50/60Hz, 60Hz

	min	V	220
	max	V	240

Limiti di funzionamento

Bobina a 50/60Hz alimentata a 50Hz

Chiusura

min	%Us	80
max	%Us	110

Rilascio

min	%Us	20
max	%Us	60

Bobina a 50/60Hz alimentata a 60Hz

Chiusura

min	%Us	80
max	%Us	110

Rilascio

min	%Us	20
max	%Us	60

Bobina a 60Hz alimentata a 60Hz

Chiusura

min	%Us	80
max	%Us	110

Rilascio

min	%Us	20
max	%Us	60

Assorbimento medio a 20°C

Bobina a 50/60Hz alimentata a 50Hz

Spunto	VA	800
Servizio	VA	45

Bobina a 50/60Hz alimentata a 60Hz

	Spunto	VA	800
	Servizio	VA	45
Dissipazione a $\leq 20^{\circ}\text{C}$ 50Hz		W	40

Comando bobina DC

Tensione nominale di comando

min	V	220
max	V	240

Limiti di funzionamento

Chiusura

min	%Us	80
-----	-----	----

Frequenza massima dei cicli

Manovra meccanica

cycles/h	1200
----------	------

Tempi di manovra

Tempi medi con comando a Us

in AC

Chiusura NA

min	ms	300
max	ms	450

Rilascio NA

min	ms	70
max	ms	130

in DC

Chiusura NA

min	ms	300
max	ms	450

Rilascio NA

min	ms	70
max	ms	130

Dati tecnici UL

Tensione di funzionamento nominale AC (UL)

V	600
---	-----

Classificazione dei contatti ausiliari secondo UL

A600 - P600

Condizioni ambientali

Temperatura

Temperatura di impiego

min	$^{\circ}\text{C}$	-50
max	$^{\circ}\text{C}$	60

Temperatura di stoccaggio

min	$^{\circ}\text{C}$	-60
max	$^{\circ}\text{C}$	80

Altitudine massima

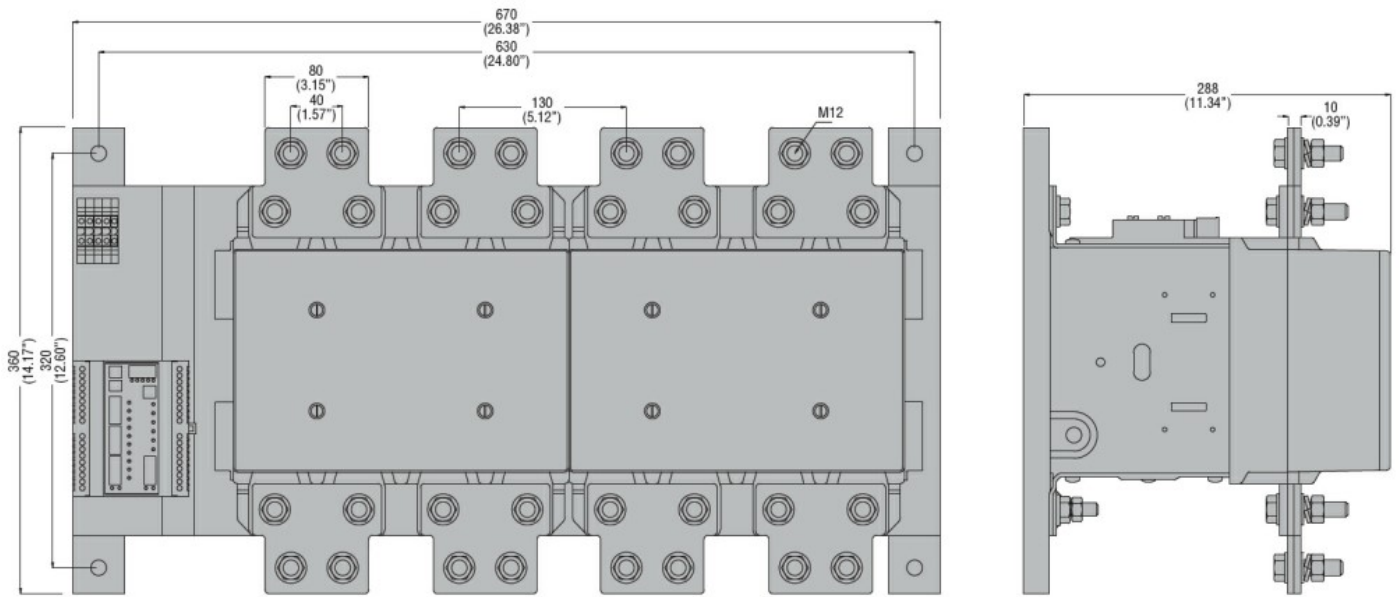
m	3000
---	------

Tolleranze e protezioni

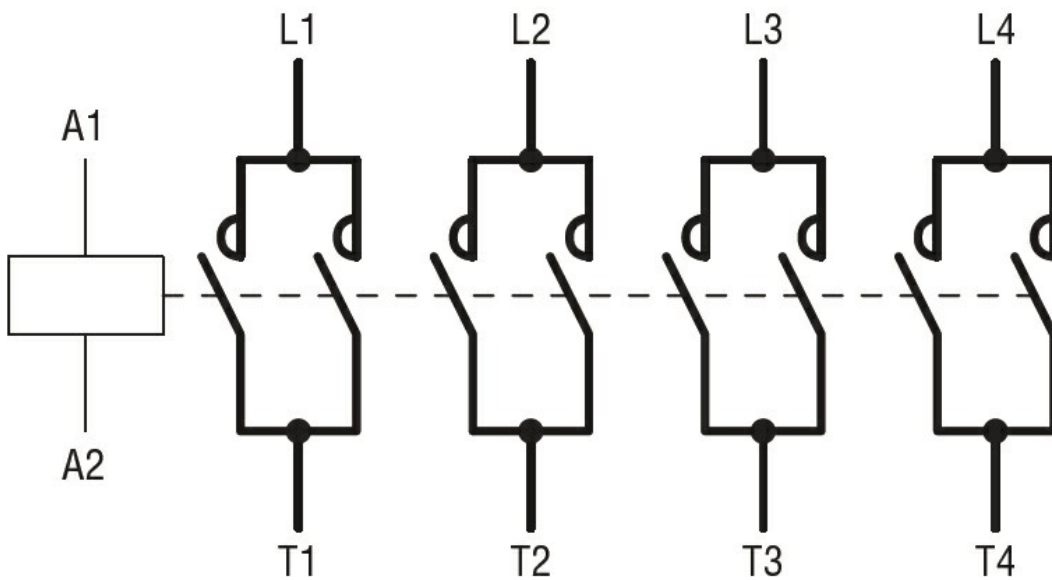
Grado di inquinamento

3

Dimensioni



Schemi elettrici



Omologazioni e conformità

Conformità

CSA C22.2 n° 60947-1

CSA C22.2 n° 60947-4-1

IEC/EN 60947-1

IEC/EN 60947-4-1

UL 60947-1

UL 60947-4-1

Omologazioni

/

Classificazione ETIM

ETIM 8.0

EC000066 -
Contatto per
commutazione in
C.A.