



Denominazione del prodotto	Contattore di potenza		
Tipo	B1600		
Caratteristiche dei contatti			
Numero di poli	Nr.	3	
Tensione nominale di isolamento IEC/EN	V	690	
Tensione nominale di tenuta ad impulso (Uimp)	kV	8	
Frequenza di impiego	min	Hz	25
	max	Hz	400
Corrente convenzionale termica in aria libera Ith IEC	A	1600	
Corrente di impiego Ie	AC-1 (≤40°C)	A	1600
	AC-1 (≤55°C)	A	1360
	AC-1 (≤70°C)	A	1120
Potenza nominale AC-1 (T≤40°C)	230V	kW	550
	400V	kW	950
	500V	kW	1200
	690V	kW	1650
Corrente di breve durata ammissibile 10s (IEC/EN 60947-1)	A	8300	
Fusibile di protezione	gG (IEC)	A	1600
	Potere di chiusura (valore efficace)	A	6300
Potere di apertura alla tensione	≤440V	A	6300
	500V	A	5600
	690V	A	5000
Resistenza per polo (valore medio)	mΩ	7	
Potenza dissipata per polo (valori medi)	Ith	W	180
	Coppia di serraggio terminali	min	Nm
max		Nm	35
min		Ibin	25.8
max		Ibin	25.8
Numero max conduttori installabili contemporaneamente	Nr.	2	
Protezione terminali di potenza secondo IEC/EN 60529	IP00		
Caratteristiche meccaniche			
Posizione di montaggio	Normale	Piano verticale	
	Ammessa	±30°	
Fissaggio	A vite		
Peso prodotto	g	4950	
Caratteristiche dei contatti ausiliari incorporati			

Corrente convenzionale termica I _{th}		A	16
Designazione secondo IEC/EN 60947-5-1			A600 - P600
Corrente di impiego AC15	230V	A	3
	400V	A	1.9
	500V	A	1.4
Corrente di impiego DC12	110V	A	5.7
Corrente di impiego DC13	24V	A	5.7
	48V	A	2.9
	60V	A	2.3
	125V	A	0.6
	220V	A	0.2
	600V	A	1.2

Manovre

Durata meccanica		cycles	5000000
Durata elettrica		cycles	700000

Informazioni relative alla sicurezza

Performance level B10d secondo EN/ISO 13849-1	Carico nominale	cycles	700000
	A vuoto	cycles	5000000
Contatto speculare secondo IEC 60947-4-1			Si
Compatibilità EMC secondo EN 60947-1			Si

Comando bobina AC

Tensione nominale a 50/60Hz, 60Hz	min	V	110
	max	V	125

Limiti di funzionamento

Bobina a 50/60Hz alimentata a 50Hz			
Chiusura			
	min	%Us	80
	max	%Us	110
Rilascio			
	min	%Us	20
	max	%Us	60
Bobina a 50/60Hz alimentata a 60Hz			
Chiusura			
	min	%Us	80
	max	%Us	110
Rilascio			
	min	%Us	20
	max	%Us	60
Bobina a 60Hz alimentata a 60Hz			
Chiusura			
	min	%Us	80
	max	%Us	110
Rilascio			
	min	%Us	20
	max	%Us	60

Assorbimento medio a 20°C

Bobina a 50/60Hz alimentata a 50Hz			
	Spunto	VA	800
	Servizio	VA	45

Bobina a 50/60Hz alimentata a 60Hz

	Spunto	VA	800
	Servizio	VA	45
Dissipazione a $\leq 20^{\circ}\text{C}$ 50Hz		W	40

Comando bobina DC

Tensione nominale di comando

min	V	110
max	V	125

Limiti di funzionamento

Chiusura

min	%Us	80
-----	-----	----

Frequenza massima dei cicli

Manovra meccanica

cycles/h	1200
----------	------

Tempi di manovra

Tempi medi con comando a Us

in AC

Chiusura NA

min	ms	300
max	ms	450

Rilascio NA

min	ms	70
max	ms	130

in DC

Chiusura NA

min	ms	300
max	ms	450

Rilascio NA

min	ms	70
max	ms	130

Dati tecnici UL

Tensione di funzionamento nominale AC (UL)

V	600
---	-----

Classificazione dei contatti ausiliari secondo UL

A600 - P600

Condizioni ambientali

Temperatura

Temperatura di impiego

min	$^{\circ}\text{C}$	-50
max	$^{\circ}\text{C}$	60

Temperatura di stoccaggio

min	$^{\circ}\text{C}$	-60
max	$^{\circ}\text{C}$	80

Altitudine massima

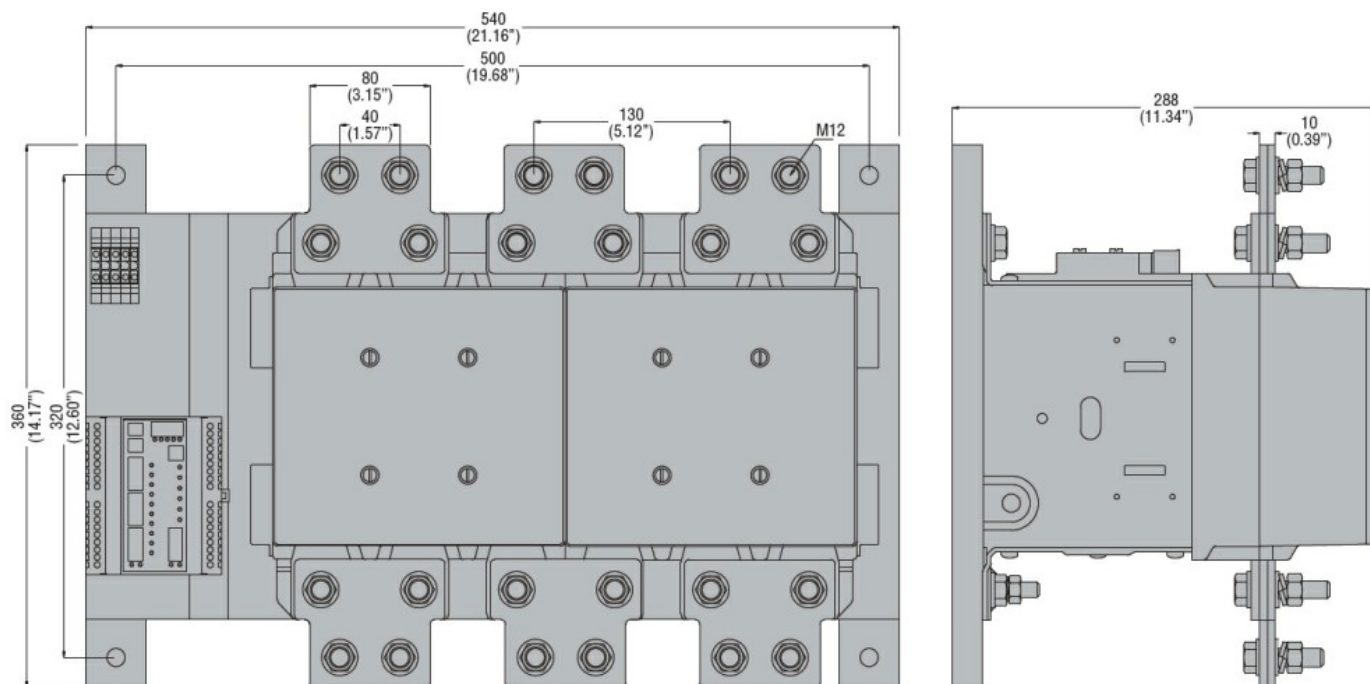
m	3000
---	------

Tolleranze e protezioni

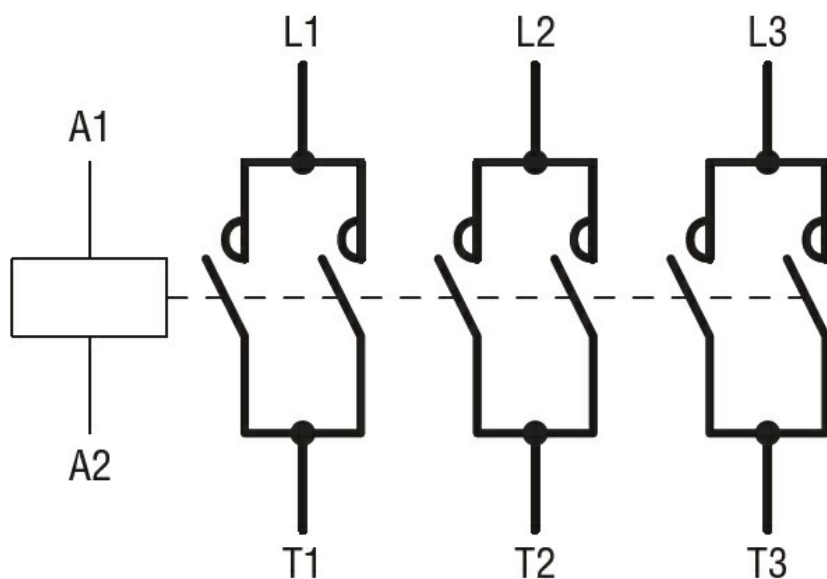
Grado di inquinamento

3

Dimensioni



Schemi elettrici



Omologazioni e conformità

Conformità

- CSA C22.2 n° 60947-1

- CSA C22.2 n° 60947-4-1

- IEC/EN 60947-1

- IEC/EN 60947-4-1

- UL 60947-1

- UL 60947-4-1

Omologazioni

/

Classificazione ETIM

ETIM 8.0

EC000066 -
Contatto per
commutazione in
C.A.