



Denominazione del prodotto	Contattore di potenza		
Tipo	B145		
Caratteristiche dei contatti			
Numero di poli	Nr.	3	
Tensione nominale di isolamento IEC/EN	V	1000	
Tensione nominale di tenuta ad impulso (Uimp)	kV	8	
Frequenza di impiego	min	Hz	25
	max	Hz	400
Corrente convenzionale termica in aria libera Ith IEC	A	250	
Corrente di impiego Ie	AC-1 (≤40°C)	A	250
	AC-1 (≤55°C)	A	235
	AC-1 (≤70°C)	A	190
	AC-3 (≤440V ≤55°C)	A	150
	AC-4 (400V)	A	57
Potenza nominale AC-3 (T≤55°C)	400V	kW	80
Potenza nominale AC-1 (T≤40°C)	230V	kW	91
	400V	kW	150
	500V	kW	196
	690V	kW	270
Corrente max Ie in DC1 con L/R ≤ 1ms con 1 poli in serie	75V	A	220
	110V	A	110
	220V	A	–
	330V	A	–
	460V	A	–
Corrente max Ie in DC1 con L/R ≤ 1ms con 2 poli in serie	75V	A	220
	110V	A	150
	220V	A	130
	330V	A	–
	460V	A	–
Corrente max Ie in DC1 con L/R ≤ 1ms con 3 poli in serie	75V	A	220
	110V	A	150
	220V	A	150
	330V	A	130
	460V	A	–
Corrente max Ie in DC1 con L/R ≤ 1ms con 4 poli in serie	75V	A	220
	110V	A	150

	220V	A	150
	330V	A	150
	460V	A	130
<hr/>			
Corrente max le in DC3-DC5 con L/R ≤ 15ms con 1 poli in serie			
	75V	A	160
	110V	A	80
	220V	A	–
	330V	A	–
	460V	A	–
<hr/>			
Corrente max le in DC3-DC5 con L/R ≤ 15ms con 2 poli in serie			
	75V	A	160
	110V	A	120
	220V	A	90
	330V	A	–
	460V	A	–
<hr/>			
Corrente max le in DC3-DC5 con L/R ≤ 15ms con 3 poli in serie			
	75V	A	160
	110V	A	140
	220V	A	120
	330V	A	90
	460V	A	–
<hr/>			
Corrente max le in DC3-DC5 con L/R ≤ 15ms con 4 poli in serie			
	75V	A	160
	110V	A	140
	220V	A	140
	330V	A	140
	460V	A	90
<hr/>			
Corrente di breve durata ammissibile 10s (IEC/EN 60947-1)		A	1300
<hr/>			
Fusibile di protezione			
	gG (IEC)	A	250
	aM (IEC)	A	160
<hr/>			
Potere di chiusura (valore efficace)		A	1500
<hr/>			
Potere di apertura alla tensione			
	≤440V	A	1500
	500V	A	1400
	690V	A	1200
<hr/>			
Resistenza per polo (valore medio)		mΩ	0.3
<hr/>			
Potenza dissipata per polo (valori medi)			
	I _{th}	W	14.5
	AC-3	W	6.8
<hr/>			
Coppia di serraggio terminali			
	min	Nm	18
	max	Nm	18
	min	lbin	13.3
	max	lbin	13.3
<hr/>			
Coppia di serraggio terminali bobina			
	min	Nm	1
	max	Nm	1
	min	lbin	0.74
	max	lbin	0.74
<hr/>			
Numero max conduttori installabili contemporaneamente		Nr.	2
<hr/>			
Sezione dei conduttori	AWG/Kcmil		

	max	4/0
Protezione terminali di potenza secondo IEC/EN 60529		IP00

Caratteristiche meccaniche

Posizione di montaggio

	Normale Ammessa	Piano verticale ±30°
Fissaggio		A vite
Peso prodotto	g	6070

Manovre

Durata meccanica	cycles	10000000
Durata elettrica	cycles	1100000

Informazioni relative alla sicurezza

Performance level B10d secondo EN/ISO 13849-1

	Carico nominale A vuoto	cycles	1100000
		cycles	10000000

Contatto speculare secondo IEC 60947-4-1

Compatibilità EMC secondo EN 60947-1

	Si
	Si

Comando bobina AC

Tensione nominale a 50/60Hz, 60Hz

	min	V	220
	max	V	240

Limiti di funzionamento

Bobina a 50/60Hz alimentata a 50Hz

Chiusura

min	%Us	80
max	%Us	110

Rilascio

min	%Us	20
max	%Us	60

Bobina a 50/60Hz alimentata a 60Hz

Chiusura

min	%Us	80
max	%Us	110

Rilascio

min	%Us	20
max	%Us	60

Bobina a 60Hz alimentata a 60Hz

Chiusura

min	%Us	80
max	%Us	110

Rilascio

min	%Us	20
max	%Us	60

Assorbimento medio a 20°C

Bobina a 50/60Hz alimentata a 50Hz

Spunto	VA	300
Servizio	VA	10

Bobina a 50/60Hz alimentata a 60Hz

Spunto	VA	300
Servizio	VA	10

Dissipazione a ≤20°C 50Hz

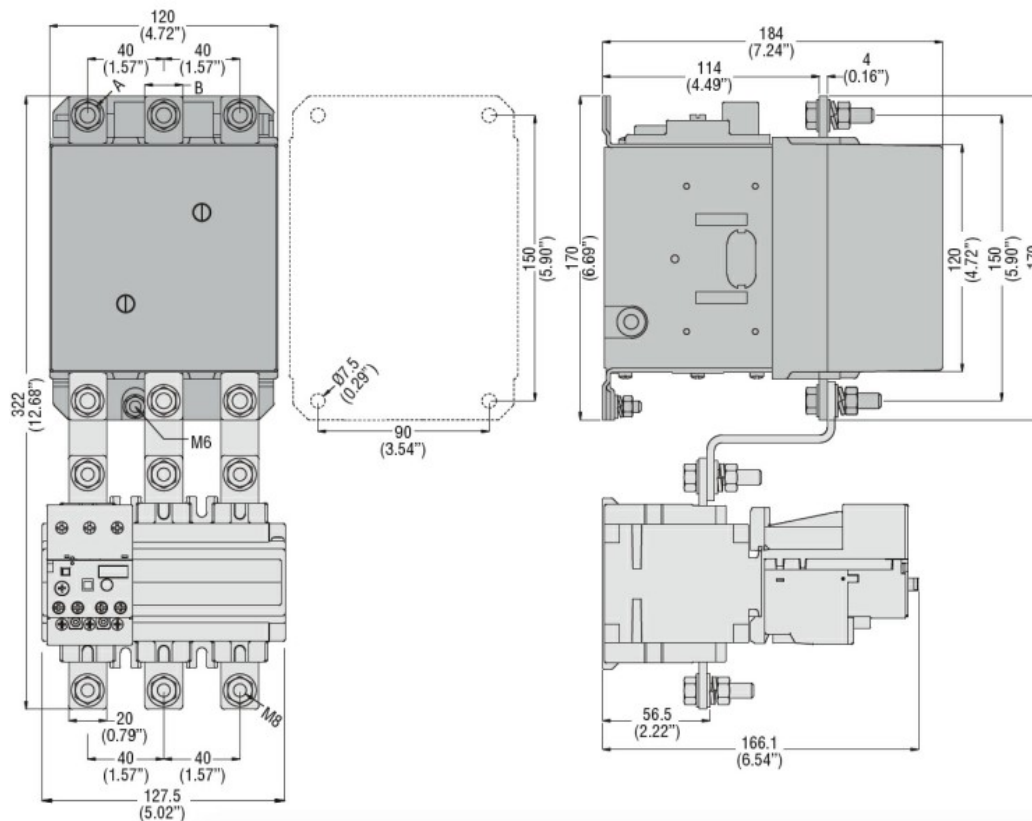
W	10
---	----

Comando bobina DC

Tensione nominale di comando

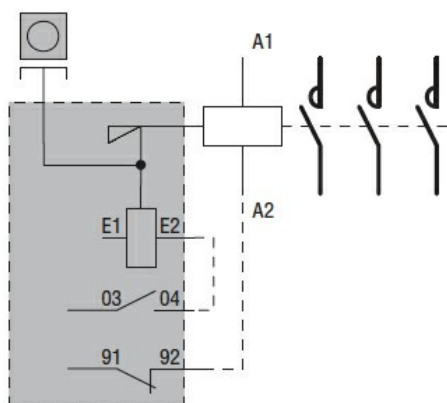
		min	V	220	
		max	V	240	
Limiti di funzionamento					
	Chiusura	min	%Us	80	
		max	%Us	110	
	Rilascio	min	%Us	20	
		max	%Us	60	
Assorbimento medio a $\leq 20^{\circ}\text{C}$					
		Spunto	W	300	
		Servizio	W	10	
Frequenza massima dei cicli					
	Manovra meccanica		cycles/h	2400	
Tempi di manovra					
	Tempi medi con comando a Us				
	in AC				
	Chiusura NA	min	ms	60	
		max	ms	100	
	Rilascio NA	min	ms	25	
		max	ms	60	
	in DC				
	Chiusura NA	min	ms	60	
		max	ms	100	
	Rilascio NA	min	ms	25	
		max	ms	60	
Dati tecnici UL					
	Tensione di funzionamento nominale AC (UL)			V	600
	Full-load current (FLA) per motore trifase				
		a 480V	A	124	
		a 600V	A	125	
	Potenza meccanica erogata con				
	Motore trifase in AC				
		200/208V	HP	50	
		220/230V	HP	50	
General USE					
	Contattore	AC	A	250	
Fusibile di protezione da corto circuito, 600V					
	Standard fault				
		Corrente di corto circuito	kA	5	
		Fusibile	A	500	
		Classe fusibile		RK5	
Condizioni ambientali					
Temperatura					
	Temperatura di impiego				
		min	$^{\circ}\text{C}$	-50	
		max	$^{\circ}\text{C}$	70	
	Temperatura di stoccaggio				
		min	$^{\circ}\text{C}$	-60	

	max	°C	80
Altitudine massima		m	3000
Tolleranze e protezioni			
Grado di inquinamento			3
Dimensioni			



CONTACTOR TYPE	A	B
B115	M6	15 (0.59")
B145	M8	20 (0.79")
B180	M8	20 (0.79")

Schemi elettrici



Omologazioni e conformità

Conformità

- CSA C22.2 n° 60947-1
- CSA C22.2 n° 60947-4-1
- IEC/EN 60947-1
- IEC/EN 60947-4-1
- UL 60947-1
- UL 60947-4-1

Omologazioni

CCC

cULus

EAC

Classificazione ETIM

ETIM 8.0

EC000066 -
Contatto per
commutazione in
C.A.