



Denominazione del prodotto

Contattore di  
potenza  
B145

Tipo

**Caratteristiche dei contatti**

Numero di poli	Nr.	3
Tensione nominale di isolamento IEC/EN	V	1000
Tensione nominale di tenuta ad impulso (Uimp)	kV	8
Frequenza di impiego	min	Hz 25
	max	Hz 400
Corrente convenzionale termica in aria libera Ith IEC	A	250
Corrente di impiego Ie	AC-1 (≤40°C)	A 250
	AC-1 (≤55°C)	A 235
	AC-1 (≤70°C)	A 190
	AC-3 (≤440V ≤55°C)	A 150
	AC-4 (400V)	A 57
Potenza nominale AC-3 (T≤55°C)	230V	kW 46
	400V	kW 80
	415V	kW 88
	440V	kW 93
	500V	kW 100
	690V	kW 120
	1000V	kW 75
Potenza nominale AC-1 (T≤40°C)	230V	kW 91
	400V	kW 150
	500V	kW 196
	690V	kW 270
Corrente max Ie in DC1 con L/R ≤ 1ms con 1 poli in serie	75V	A 220
	110V	A 110
	220V	A -
	330V	A -
	460V	A -
Corrente max Ie in DC1 con L/R ≤ 1ms con 2 poli in serie	75V	A 220
	110V	A 150
	220V	A 130
	330V	A -
	460V	A -
Corrente max Ie in DC1 con L/R ≤ 1ms con 3 poli in serie	75V	A 220
	110V	A 150
	220V	A 150

	330V	A	130
	460V	A	–
<hr/>			
Corrente max le in DC1 con L/R ≤ 1ms con 4 poli in serie	75V	A	220
	110V	A	150
	220V	A	150
	330V	A	150
	460V	A	130
<hr/>			
Corrente max le in DC3-DC5 con L/R ≤ 15ms con 1 poli in serie	75V	A	160
	110V	A	80
	220V	A	–
	330V	A	–
	460V	A	–
<hr/>			
Corrente max le in DC3-DC5 con L/R ≤ 15ms con 2 poli in serie	75V	A	160
	110V	A	120
	220V	A	90
	330V	A	–
	460V	A	–
<hr/>			
Corrente max le in DC3-DC5 con L/R ≤ 15ms con 3 poli in serie	75V	A	160
	110V	A	140
	220V	A	120
	330V	A	90
	460V	A	–
<hr/>			
Corrente max le in DC3-DC5 con L/R ≤ 15ms con 4 poli in serie	75V	A	160
	110V	A	140
	220V	A	140
	330V	A	140
	460V	A	90
<hr/>			
Corrente di breve durata ammissibile 10s (IEC/EN 60947-1)		A	1300
<hr/>			
Fusibile di protezione	gG (IEC)	A	250
	aM (IEC)	A	160
<hr/>			
Potere di chiusura (valore efficace)		A	1500
<hr/>			
Potere di apertura alla tensione	≤440V	A	1500
	500V	A	1400
	690V	A	1200
<hr/>			
Resistenza per polo (valore medio)		mΩ	0.3
<hr/>			
Potenza dissipata per polo (valori medi)	I <sub>th</sub>	W	14.5
	AC-3	W	6.8
<hr/>			
Coppia di serraggio terminali	min	Nm	18
	max	Nm	18
	min	I <sub>bin</sub>	13.3
	max	I <sub>bin</sub>	13.3
<hr/>			
Coppia di serraggio terminali bobina	min	Nm	1
	max	Nm	1

	min	I <sub>bin</sub>	0.74
	max	I <sub>bin</sub>	0.74
Numero max conduttori installabili contemporaneamente		Nr.	2
Sezione dei conduttori			
AWG/Kcmil			
	max		4/0
Protezione terminali di potenza secondo IEC/EN 60529			IP00
<b>Caratteristiche meccaniche</b>			
Posizione di montaggio			
	Normale		Piano verticale
	Ammessa		±30°
Fissaggio			A vite
Peso prodotto		g	5390
<b>Manovre</b>			
Durata meccanica		cycles	10000000
Durata elettrica		cycles	1100000
<b>Informazioni relative alla sicurezza</b>			
Performance level B10d secondo EN/ISO 13849-1			
	Carico nominale	cycles	1100000
	A vuoto	cycles	10000000
Contatto speculare secondo IEC 60947-4-1			Si
Compatibilità EMC secondo EN 60947-1			Si
<b>Comando bobina AC</b>			
Tensione nominale a 50/60Hz, 60Hz			
	min	V	380
	max	V	415
<b>Limiti di funzionamento</b>			
Bobina a 50/60Hz alimentata a 50Hz			
Chiusura			
	min	%Us	80
	max	%Us	110
Rilascio			
	min	%Us	20
	max	%Us	60
Bobina a 50/60Hz alimentata a 60Hz			
Chiusura			
	min	%Us	80
	max	%Us	110
Rilascio			
	min	%Us	20
	max	%Us	60
Bobina a 60Hz alimentata a 60Hz			
Chiusura			
	min	%Us	80
	max	%Us	110
Rilascio			
	min	%Us	20
	max	%Us	60
<b>Assorbimento medio a 20°C</b>			
Bobina a 50/60Hz alimentata a 50Hz			
	Spunto	VA	300
	Servizio	VA	10
Bobina a 50/60Hz alimentata a 60Hz			

		Spunto	VA	300
		Servizio	VA	10
<hr/>				
Dissipazione a $\leq 20^{\circ}\text{C}$ 50Hz			W	10
<b>Comando bobina DC</b>				
Tensione nominale di comando				
		min	V	380
		max	V	415
<hr/>				
Limiti di funzionamento				
	Chiusura			
		min	%Us	80
		max	%Us	110
	Rilascio			
		min	%Us	20
		max	%Us	60
<hr/>				
Assorbimento medio a $\leq 20^{\circ}\text{C}$				
		Spunto	W	300
		Servizio	W	10
<hr/>				
<b>Frequenza massima dei cicli</b>				
Manovra meccanica			cycles/h	2400
<hr/>				
<b>Tempi di manovra</b>				
Tempi medi con comando a Us				
	in AC			
		Chiusura NA		
		min	ms	60
		max	ms	100
		Rilascio NA		
		min	ms	25
		max	ms	60
	in DC			
		Chiusura NA		
		min	ms	60
		max	ms	100
		Rilascio NA		
		min	ms	25
		max	ms	60
<hr/>				
<b>Dati tecnici UL</b>				
Tensione di funzionamento nominale AC (UL)			V	600
<hr/>				
Full-load current (FLA) per motore trifase				
		a 480V	A	124
		a 600V	A	125
<hr/>				
Potenza meccanica erogata con				
	Motore trifase in AC			
		200/208V	HP	50
		220/230V	HP	50
<hr/>				
General USE				
	Contattore			
		AC	A	250
<hr/>				
Fusibile di protezione da corto circuito, 600V				
	Standard fault			
		Corrente di corto circuito	kA	5
		Fusibile	A	500
		Classe fusibile		RK5
<hr/>				
<b>Condizioni ambientali</b>				
Temperatura				

Temperatura di impiego

min	°C	-50
max	°C	70

Temperatura di stoccaggio

min	°C	-60
max	°C	80

Altitudine massima

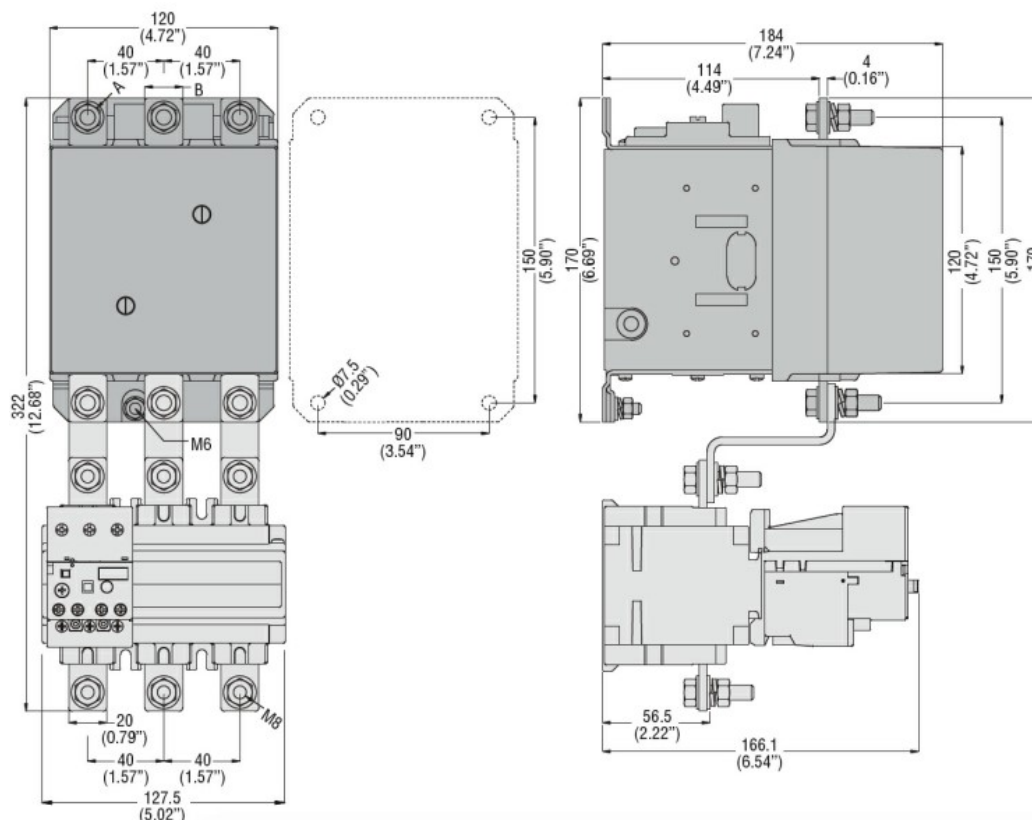
m 3000

Tolleranze e protezioni

Grado di inquinamento

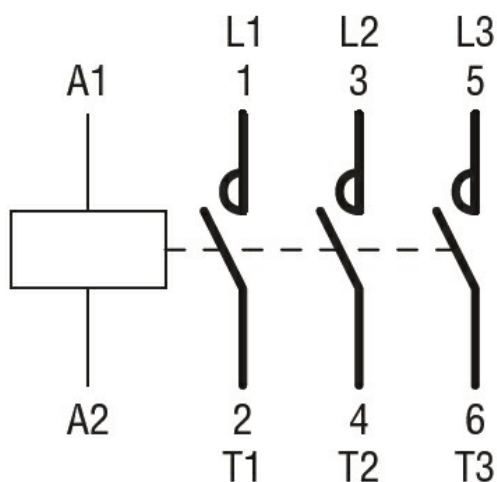
3

Dimensioni



CONTACTOR TYPE	A	B
B115	M6	15 (0.59")
B145	M8	20 (0.79")
B180	M8	20 (0.79")

Schemi elettrici



Omologazioni e conformità

Conformità

CSA C22.2 n° 60947-1

CSA C22.2 n° 60947-4-1

---

IEC/EN 60947-1

---

IEC/EN 60947-4-1

---

UL 60947-1

---

UL 60947-4-1

Omologazioni

---

CCC

---

cULus

---

EAC

### Classificazione ETIM

ETIM 8.0

EC000066 -  
Contatto per  
commutazione in  
C.A.