



Denominazione del prodotto

Contattore di
potenza
B145

Tipo

Caratteristiche dei contatti

Numero di poli	Nr.	3
Tensione nominale di isolamento IEC/EN	V	1000
Tensione nominale di tenuta ad impulso (Uimp)	kV	8
Frequenza di impiego	min	Hz 25
	max	Hz 400
Corrente convenzionale termica in aria libera Ith IEC	A	250
Corrente di impiego Ie	AC-1 (≤40°C)	A 250
	AC-1 (≤55°C)	A 235
	AC-1 (≤70°C)	A 190
	AC-3 (≤440V ≤55°C)	A 150
	AC-4 (400V)	A 57
Potenza nominale AC-3 (T≤55°C)	230V	kW 46
	400V	kW 80
	415V	kW 88
	440V	kW 93
	500V	kW 100
	690V	kW 120
	1000V	kW 75
Potenza nominale AC-1 (T≤40°C)	230V	kW 91
	400V	kW 150
	500V	kW 196
	690V	kW 270
Corrente max Ie in DC1 con L/R ≤ 1ms con 1 poli in serie	75V	A 220
	110V	A 110
	220V	A –
	330V	A –
	460V	A –
Corrente max Ie in DC1 con L/R ≤ 1ms con 2 poli in serie	75V	A 220
	110V	A 150
	220V	A 130
	330V	A –
	460V	A –
Corrente max Ie in DC1 con L/R ≤ 1ms con 3 poli in serie	75V	A 220
	110V	A 150
	220V	A 150

	330V	A	130
	460V	A	–
<hr/>			
Corrente max Ie in DC1 con L/R ≤ 1ms con 4 poli in serie	75V	A	220
	110V	A	150
	220V	A	150
	330V	A	150
	460V	A	130
<hr/>			
Corrente max Ie in DC3-DC5 con L/R ≤ 15ms con 1 poli in serie	75V	A	160
	110V	A	80
	220V	A	–
	330V	A	–
	460V	A	–
<hr/>			
Corrente max Ie in DC3-DC5 con L/R ≤ 15ms con 2 poli in serie	75V	A	160
	110V	A	120
	220V	A	90
	330V	A	–
	460V	A	–
<hr/>			
Corrente max Ie in DC3-DC5 con L/R ≤ 15ms con 3 poli in serie	75V	A	160
	110V	A	140
	220V	A	120
	330V	A	90
	460V	A	–
<hr/>			
Corrente max Ie in DC3-DC5 con L/R ≤ 15ms con 4 poli in serie	75V	A	160
	110V	A	140
	220V	A	140
	330V	A	140
	460V	A	90
<hr/>			
Corrente di breve durata ammissibile 10s (IEC/EN 60947-1)		A	1300
<hr/>			
Fusibile di protezione	gG (IEC)	A	250
	aM (IEC)	A	160
<hr/>			
Potere di chiusura (valore efficace)		A	1500
<hr/>			
Potere di apertura alla tensione	≤440V	A	1500
	500V	A	1400
	690V	A	1200
<hr/>			
Resistenza per polo (valore medio)		mΩ	0.3
<hr/>			
Potenza dissipata per polo (valori medi)	I _{th}	W	14.5
	AC-3	W	6.8
<hr/>			
Coppia di serraggio terminali	min	Nm	18
	max	Nm	18
	min	I _{bin}	13.3
	max	I _{bin}	13.3
<hr/>			
Coppia di serraggio terminali bobina	min	Nm	1
	max	Nm	1

	min	I _{bin}	0.74
	max	I _{bin}	0.74
Numero max conduttori installabili contemporaneamente		Nr.	2
Sezione dei conduttori			
AWG/Kcmil			
	max		4/0
Protezione terminali di potenza secondo IEC/EN 60529			IP00
Caratteristiche meccaniche			
Posizione di montaggio		Normale Ammessa	Piano verticale ±30°
Fissaggio			A vite
Peso prodotto		g	5420
Manovre			
Durata meccanica		cycles	10000000
Durata elettrica		cycles	1100000
Informazioni relative alla sicurezza			
Performance level B10d secondo EN/ISO 13849-1		Carico nominale A vuoto	cycles cycles 1100000 10000000
Contatto speculare secondo IEC 60947-4-1			Si
Compatibilità EMC secondo EN 60947-1			Si
Comando bobina AC			
Tensione nominale a 50/60Hz		V	24
Limiti di funzionamento			
Bobina a 50/60Hz alimentata a 50Hz			
Chiusura			
	min	%Us	80
	max	%Us	110
Rilascio			
	min	%Us	20
	max	%Us	60
Bobina a 50/60Hz alimentata a 60Hz			
Chiusura			
	min	%Us	80
	max	%Us	110
Rilascio			
	min	%Us	20
	max	%Us	60
Bobina a 60Hz alimentata a 60Hz			
Chiusura			
	min	%Us	80
	max	%Us	110
Rilascio			
	min	%Us	20
	max	%Us	60
Assorbimento medio a 20°C			
Bobina a 50/60Hz alimentata a 50Hz			
	Spunto	VA	300
	Servizio	VA	10
Bobina a 50/60Hz alimentata a 60Hz			
	Spunto	VA	300
	Servizio	VA	10

Dissipazione a $\leq 20^{\circ}\text{C}$ 50Hz	W	10
Comando bobina DC		
Tensione nominale di comando	V	24
Limiti di funzionamento		
Chiusura	min	%Us 80
	max	%Us 110
Rilascio	min	%Us 20
	max	%Us 60
Assorbimento medio a $\leq 20^{\circ}\text{C}$		
	Spunto	W 300
	Servizio	W 10
Frequenza massima dei cicli		
Manovra meccanica	cycles/h	2400
Tempi di manovra		
Tempi medi con comando a Us		
in AC		
Chiusura NA	min	ms 60
	max	ms 100
Rilascio NA	min	ms 25
	max	ms 60
in DC		
Chiusura NA	min	ms 60
	max	ms 100
Rilascio NA	min	ms 25
	max	ms 60
Dati tecnici UL		
Tensione di funzionamento nominale AC (UL)	V	600
Full-load current (FLA) per motore trifase		
	a 480V	A 124
	a 600V	A 125
Potenza meccanica erogata con		
Motore trifase in AC		
	200/208V	HP 50
	220/230V	HP 50
General USE		
Contattore	AC	A 250
Fusibile di protezione da corto circuito, 600V		
Standard fault		
	Corrente di corto circuito	kA 5
	Fusibile	A 500
	Classe fusibile	RK5
Condizioni ambientali		
Temperatura		
Temperatura di impiego		
	min	$^{\circ}\text{C}$ -50
	max	$^{\circ}\text{C}$ 70

Temperatura di stoccaggio

min °C -60
max °C 80

Altitudine massima

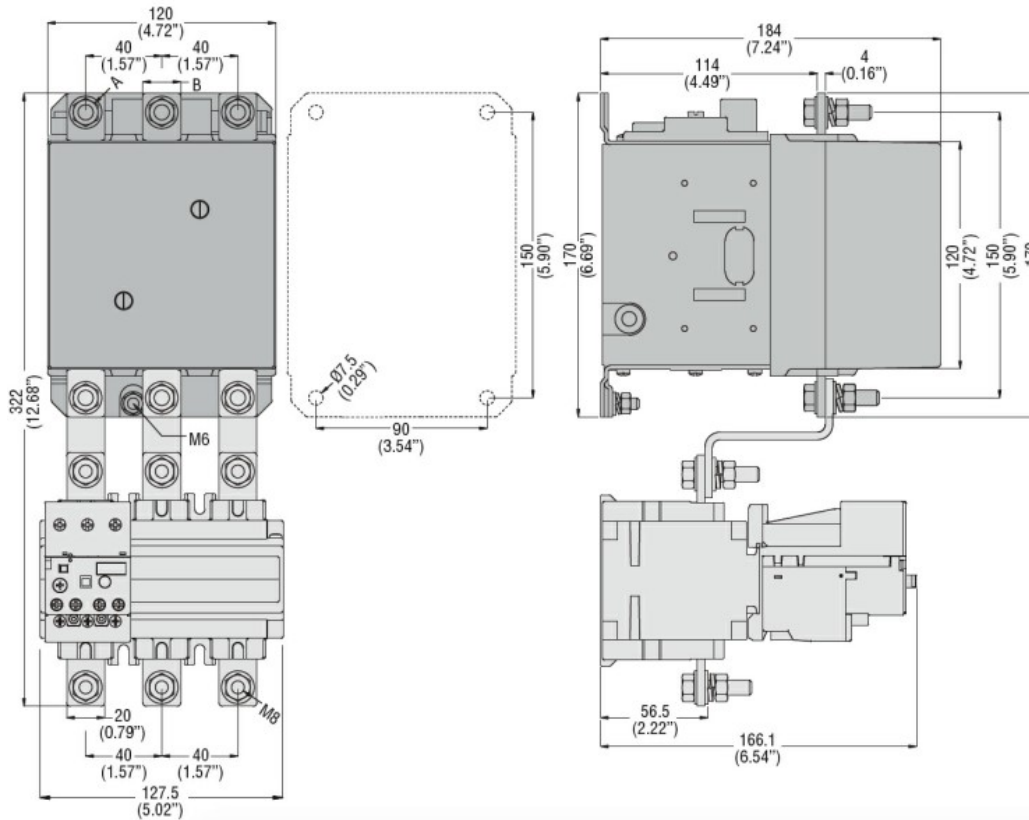
m 3000

Tolleranze e protezioni

Grado di inquinamento

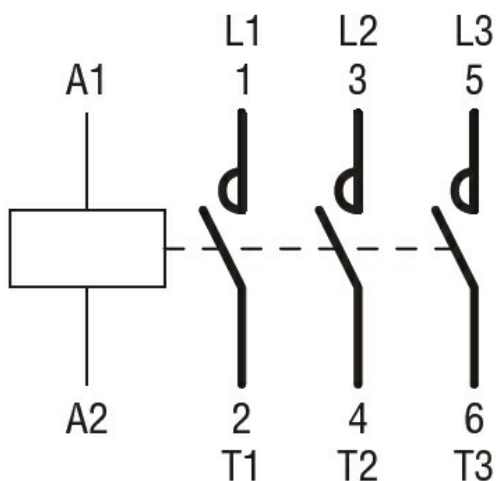
3

Dimensioni



CONTACTOR TYPE	A	B
B115	M6	15 (0.59")
B145	M8	20 (0.79")
B180	M8	20 (0.79")

Schemi elettrici



Omologazioni e conformità

Conformità

CSA C22.2 n° 60947-1

CSA C22.2 n° 60947-4-1

IEC/EN 60947-1

IEC/EN 60947-4-1

UL 60947-1

UL 60947-4-1

Omologazioni

CCC

cULus

EAC

Classificazione ETIM

ETIM 8.0

EC000066 -
Contatto per
commutazione in
C.A.