



Denominazione del prodotto				Contattore di potenza B1250
Tipo				B1250
Caratteristiche dei contatti				
Numero di poli			Nr.	3
Tensione nominale di isolamento IEC/EN			V	690
Tensione nominale di tenuta ad impulso (Uimp)			kV	8
Frequenza di impiego	min	Hz	25	
	max	Hz	400	
Corrente convenzionale termica in aria libera Ith IEC			A	1250
Corrente di impiego Ie	AC-1 (≤40°C)		A	1250
	AC-1 (≤55°C)		A	1050
	AC-1 (≤70°C)		A	880
Potenza nominale AC-1 (T≤40°C)	230V	kW	480	
	400V	kW	830	
	500V	kW	1100	
	690V	kW	1450	
Corrente di breve durata ammissibile 10s (IEC/EN 60947-1)			A	6500
Fusibile di protezione	gG (IEC)		A	1250
	Potere di chiusura (valore efficace)		A	6300
Potere di apertura alla tensione	≤440V	A	6300	
	500V	A	5600	
	690V	A	5000	
Resistenza per polo (valore medio)			mΩ	7
Potenza dissipata per polo (valori medi)	Ith	W	110	
	Coppia di serraggio terminali	min	Nm	35
max		Nm	35	
min		Ibin	25.8	
max		Ibin	25.8	
Numero max conduttori installabili contemporaneamente			Nr.	2
Sezione dei conduttori	AWG/Kcmil			
	max		2x 1500kcmil	
Protezione terminali di potenza secondo IEC/EN 60529			IP00	
Caratteristiche meccaniche				
Posizione di montaggio	Normale		Piano verticale	
	Ammessa		±30°	

Fissaggio			A vite
Peso prodotto		g	4820
Caratteristiche dei contatti ausiliari incorporati			
Corrente convenzionale termica Ith		A	16
Designazione secondo IEC/EN 60947-5-1			A600 - P600
Corrente di impiego AC15			
	230V	A	3
	400V	A	1.9
	500V	A	1.4
Corrente di impiego DC12			
	110V	A	5.7
Corrente di impiego DC13			
	24V	A	5.7
	48V	A	2.9
	60V	A	2.3
	125V	A	0.6
	220V	A	0.2
	600V	A	1.2
Manovre			
Durata meccanica		cycles	5000000
Durata elettrica		cycles	700000
Informazioni relative alla sicurezza			
Performance level B10d secondo EN/ISO 13849-1			
	Carico nominale	cycles	700000
	A vuoto	cycles	5000000
Contatto speculare secondo IEC 60947-4-1			Si
Compatibilità EMC secondo EN 60947-1			Si
Comando bobina AC			
Tensione nominale a 50/60Hz, 60Hz			
	min	V	220
	max	V	240
Limiti di funzionamento			
Bobina a 50/60Hz alimentata a 50Hz			
Chiusura			
	min	%Us	80
	max	%Us	110
Rilascio			
	min	%Us	20
	max	%Us	60
Bobina a 50/60Hz alimentata a 60Hz			
Chiusura			
	min	%Us	80
	max	%Us	110
Rilascio			
	min	%Us	20
	max	%Us	60
Bobina a 60Hz alimentata a 60Hz			
Chiusura			
	min	%Us	80
	max	%Us	110
Rilascio			
	min	%Us	20
	max	%Us	60

Assorbimento medio a 20°C

Bobina a 50/60Hz alimentata a 50Hz

Spunto	VA	800
Servizio	VA	45

Bobina a 50/60Hz alimentata a 60Hz

Spunto	VA	800
Servizio	VA	45

Dissipazione a ≤20°C 50Hz

W	40
---	----

Comando bobina DC

Tensione nominale di comando

min	V	220
max	V	240

Limiti di funzionamento

Chiusura

min	%Us	80
-----	-----	----

Frequenza massima dei cicli

Manovra meccanica

cycles/h	1200
----------	------

Tempi di manovra

 Tempi medi con comando a Us
in AC

Chiusura NA

min	ms	300
max	ms	450

Rilascio NA

min	ms	70
max	ms	130

in DC

Chiusura NA

min	ms	300
max	ms	450

Rilascio NA

min	ms	70
max	ms	130

Dati tecnici UL

Tensione di funzionamento nominale AC (UL)

V	600
---	-----

Classificazione dei contatti ausiliari secondo UL

A600 - P600

Condizioni ambientali

Temperatura

Temperatura di impiego

min	°C	-50
max	°C	60

Temperatura di stoccaggio

min	°C	-60
max	°C	80

Altitudine massima

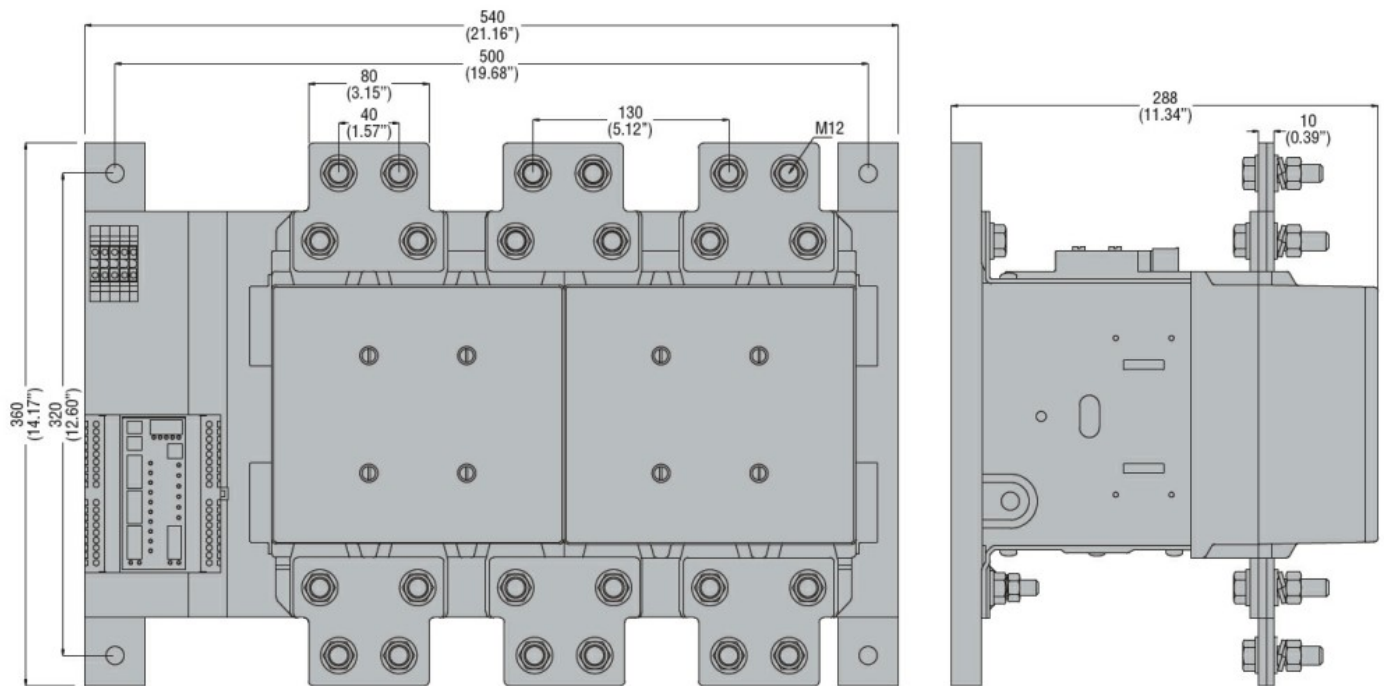
m	3000
---	------

Tolleranze e protezioni

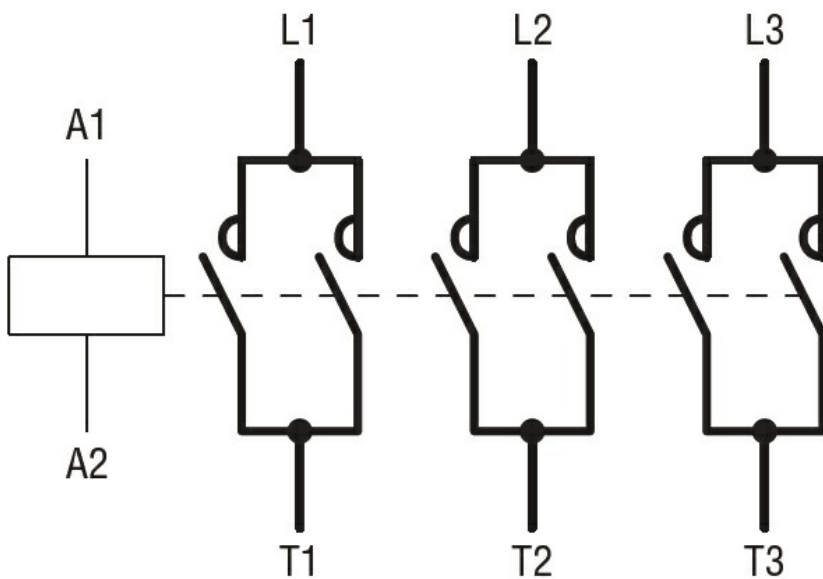
Grado di inquinamento

3

Dimensioni



Schemi elettrici



Omologazioni e conformità

Conformità

- CSA C22.2 n° 60947-1

- CSA C22.2 n° 60947-4-1

- IEC/EN 60947-1

- IEC/EN 60947-4-1

- UL 60947-1

- UL 60947-4-1

Omologazioni

/

Classificazione ETIM

ETIM 8.0

EC000066 -
Contatto per
commutazione in
C.A.