



Denominazione del prodotto

Contattore di  
potenza  
B115

Tipo

**Caratteristiche dei contatti**

Numero di poli	Nr.	3
Tensione nominale di isolamento IEC/EN	V	1000
Tensione nominale di tenuta ad impulso (Uimp)	kV	8
Frequenza di impiego	min	Hz 25
	max	Hz 400
Corrente convenzionale termica in aria libera Ith IEC	A	160
Corrente di impiego Ie	AC-1 (≤40°C)	A 160
	AC-1 (≤55°C)	A 150
	AC-1 (≤70°C)	A 110
	AC-3 (≤440V ≤55°C)	A 110
	AC-4 (400V)	A 47
Potenza nominale AC-3 (T≤55°C)	400V	kW 61
Potenza nominale AC-1 (T≤40°C)	230V	kW 57
	400V	kW 98
	500V	kW 129
	690V	kW 173
Corrente max Ie in DC1 con L/R ≤ 1ms con 1 poli in serie	75V	A 160
	110V	A 100
	220V	A –
	330V	A –
	460V	A –
Corrente max Ie in DC1 con L/R ≤ 1ms con 2 poli in serie	75V	A 160
	110V	A 130
	220V	A 100
	330V	A –
	460V	A –
Corrente max Ie in DC1 con L/R ≤ 1ms con 3 poli in serie	75V	A 160
	110V	A 130
	220V	A 130
	330V	A 100
	460V	A –
Corrente max Ie in DC1 con L/R ≤ 1ms con 4 poli in serie	75V	A 160
	110V	A 130

	220V	A	130
	330V	A	130
	460V	A	100
<hr/>			
Corrente max le in DC3-DC5 con L/R ≤ 15ms con 1 poli in serie			
	75V	A	140
	110V	A	70
	220V	A	–
	330V	A	–
	460V	A	–
<hr/>			
Corrente max le in DC3-DC5 con L/R ≤ 15ms con 2 poli in serie			
	75V	A	140
	110V	A	100
	220V	A	80
	330V	A	–
	460V	A	–
<hr/>			
Corrente max le in DC3-DC5 con L/R ≤ 15ms con 3 poli in serie			
	75V	A	140
	110V	A	120
	220V	A	100
	330V	A	80
	460V	A	–
<hr/>			
Corrente max le in DC3-DC5 con L/R ≤ 15ms con 4 poli in serie			
	75V	A	140
	110V	A	120
	220V	A	120
	330V	A	120
	460V	A	80
<hr/>			
Corrente di breve durata ammissibile 10s (IEC/EN 60947-1)		A	1100
<hr/>			
Fusibile di protezione			
	gG (IEC)	A	200
	aM (IEC)	A	125
<hr/>			
Potere di chiusura (valore efficace)		A	1300
<hr/>			
Potere di apertura alla tensione			
	≤440V	A	1300
	500V	A	1100
	690V	A	880
<hr/>			
Resistenza per polo (valore medio)		mΩ	0.3
<hr/>			
Potenza dissipata per polo (valori medi)			
	I <sub>th</sub>	W	7.7
	AC-3	W	4
<hr/>			
Coppia di serraggio terminali			
	min	Nm	10
	max	Nm	10
	min	lbin	7.4
	max	lbin	7.4
<hr/>			
Numero max conduttori installabili contemporaneamente		Nr.	2
<hr/>			
Sezione dei conduttori			
	AWG/Kcmil		
	max		2/0
<hr/>			
Protezione terminali di potenza secondo IEC/EN 60529			IP00
<hr/>			
<b>Caratteristiche meccaniche</b>			
Posizione di montaggio		Normale	Piano verticale

CONTATTORE TRIPOLARE, CORRENTE DI IMPIEGO IE (AC3) = 110A, BOBINA IN AC/DC, DOTATO DI AUTORITENUTA MECCANICA (G495), 220...240VAC/DC, AUTORITENUTA 48VAC

	Ammessa	±30°	
Fissaggio		A vite	
Peso prodotto	g	6	
<b>Manovre</b>			
Durata meccanica	cycles	10000000	
Durata elettrica	cycles	1100000	
<b>Informazioni relative alla sicurezza</b>			
Performance level B10d secondo EN/ISO 13849-1			
	Carico nominale	cycles	1100000
	A vuoto	cycles	10000000
Contatto speculare secondo IEC 60947-4-1		Si	
Compatibilità EMC secondo EN 60947-1		Si	
<b>Comando bobina AC</b>			
Tensione nominale a 50/60Hz, 60Hz			
	min	V	220
	max	V	240
<b>Limiti di funzionamento</b>			
Bobina a 50/60Hz alimentata a 50Hz			
Chiusura			
	min	%Us	80
	max	%Us	110
Rilascio			
	min	%Us	20
	max	%Us	60
Bobina a 50/60Hz alimentata a 60Hz			
Chiusura			
	min	%Us	80
	max	%Us	110
Rilascio			
	min	%Us	20
	max	%Us	60
Bobina a 60Hz alimentata a 60Hz			
Chiusura			
	min	%Us	80
	max	%Us	110
Rilascio			
	min	%Us	20
	max	%Us	60
<b>Assorbimento medio a 20°C</b>			
Bobina a 50/60Hz alimentata a 50Hz			
	Spunto	VA	300
	Servizio	VA	10
Bobina a 50/60Hz alimentata a 60Hz			
	Spunto	VA	300
	Servizio	VA	10
Dissipazione a ≤20°C 50Hz		W	10
<b>Comando bobina DC</b>			
Tensione nominale di comando			
	min	V	220
	max	V	240
<b>Limiti di funzionamento</b>			
Chiusura			
	min	%Us	80
	max	%Us	110

Rilascio	min	%Us	20
	max	%Us	60

Assorbimento medio a  $\leq 20^{\circ}\text{C}$

Spunto	W	300
Servizio	W	10

**Frequenza massima dei cicli**

Manovra meccanica	cycles/h	2400
-------------------	----------	------

**Tempi di manovra**

Tempi medi con comando a Us  
in AC

Chiusura NA

min	ms	60
max	ms	100

Rilascio NA

min	ms	25
max	ms	60

in DC

Chiusura NA

min	ms	60
max	ms	100

Rilascio NA

min	ms	25
max	ms	60

**Dati tecnici UL**

Tensione di funzionamento nominale AC (UL)	V	600
--	---	-----

Full-load current (FLA) per motore trifase

a 480V	A	96
a 600V	A	99

Potenza meccanica erogata con

Motore trifase in AC

200/208V	HP	30
220/230V	HP	40
575/600V	HP	100

General USE

Contattore

AC	A	160
----	---	-----

Fusibile di protezione da corto circuito, 600V

Standard fault

Corrente di corto circuito	kA	5
Fusibile	A	500
Classe fusibile		RK5

**Condizioni ambientali**

Temperatura

Temperatura di impiego

min	$^{\circ}\text{C}$	-50
max	$^{\circ}\text{C}$	70

Temperatura di stoccaggio

min	$^{\circ}\text{C}$	-60
max	$^{\circ}\text{C}$	80

Altitudine massima

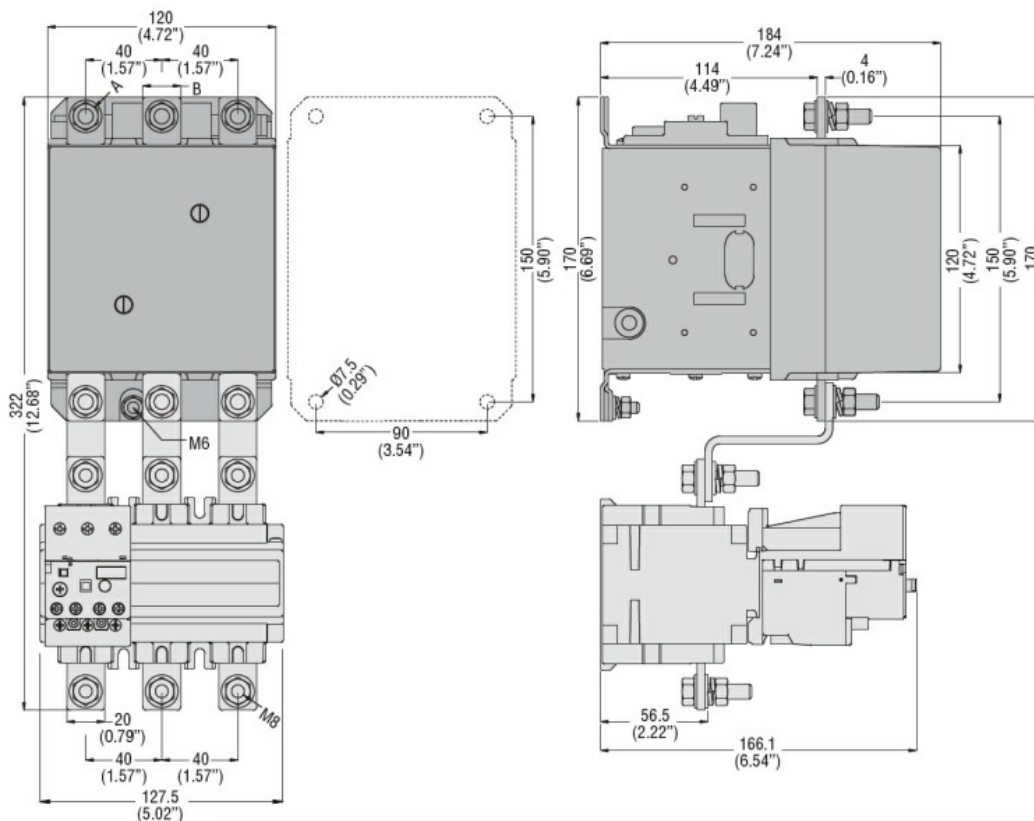
m	3000
---	------

**Tolleranze e protezioni**

Grado di inquinamento

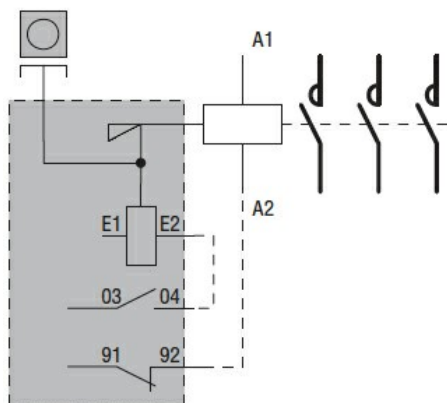
3

**Dimensioni**



CONTACTOR TYPE	A	B
B115	M6	15 (0.59")
B145	M8	20 (0.79")
B180	M8	20 (0.79")

### Schemi elettrici



### Omologazioni e conformità

#### Conformità

CSA C22.2 n° 60947-1  
CSA C22.2 n° 60947-4-1  
IEC/EN 60947-1  
IEC/EN 60947-4-1  
UL 60947-1  
UL 60947-4-1

#### Omologazioni

CCC  
cULus  
EAC

### Classificazione ETIM

ETIM 8.0

EC000066 -  
Contatto per  
commutazione in  
C.A.