



Denominazione del prodotto				Contattore di potenza
Tipo				B115
Caratteristiche dei contatti				
Numero di poli	Nr.			4
Tensione nominale di isolamento IEC/EN	V			1000
Tensione nominale di tenuta ad impulso (Uimp)	kV			8
Frequenza di impiego	min	Hz	25	
	max	Hz	400	
Corrente convenzionale termica in aria libera Ith IEC	A			160
Corrente di impiego Ie	AC-1 (≤40°C)	A	160	
	AC-1 (≤55°C)	A	150	
	AC-1 (≤70°C)	A	110	
	AC-3 (≤440V ≤55°C)	A	110	
	AC-4 (400V)	A	47	
Potenza nominale AC-1 (T≤40°C)	230V	kW	57	
	400V	kW	98	
	500V	kW	129	
	690V	kW	173	
Corrente max Ie in DC1 con L/R ≤ 1ms con 1 poli in serie	75V	A	160	
	110V	A	100	
	220V	A	-	
	330V	A	-	
	460V	A	-	
Corrente max Ie in DC1 con L/R ≤ 1ms con 2 poli in serie	75V	A	160	
	110V	A	130	
	220V	A	100	
	330V	A	-	
	460V	A	-	
Corrente max Ie in DC1 con L/R ≤ 1ms con 3 poli in serie	75V	A	160	
	110V	A	130	
	220V	A	130	
	330V	A	100	
	460V	A	-	
Corrente max Ie in DC1 con L/R ≤ 1ms con 4 poli in serie	75V	A	160	
	110V	A	130	
	220V	A	130	
	330V	A	130	
	460V	A	100	

Corrente max le in DC3-DC5 con L/R ≤ 15ms con 1 poli in serie

75V	A	140
110V	A	70
220V	A	–
330V	A	–
460V	A	–

Corrente max le in DC3-DC5 con L/R ≤ 15ms con 2 poli in serie

75V	A	140
110V	A	100
220V	A	80
330V	A	–
460V	A	–

Corrente max le in DC3-DC5 con L/R ≤ 15ms con 3 poli in serie

75V	A	140
110V	A	120
220V	A	100
330V	A	80
460V	A	–

Corrente max le in DC3-DC5 con L/R ≤ 15ms con 4 poli in serie

75V	A	140
110V	A	120
220V	A	120
330V	A	120
460V	A	80

Corrente di breve durata ammissibile 10s (IEC/EN 60947-1)

A 1100

Fusibile di protezione

gG (IEC)	A	200
aM (IEC)	A	125

Potere di chiusura (valore efficace)

A 1300

Potere di apertura alla tensione

≤440V	A	1300
500V	A	1100
690V	A	880

Resistenza per polo (valore medio)

mΩ 0.3

Potenza dissipata per polo (valori medi)

I _{th}	W	7.7
AC-3	W	4

Coppia di serraggio terminali

min	Nm	10
max	Nm	10
min	I _{bin}	7.4
max	I _{bin}	7.4

Numero max conduttori installabili contemporaneamente

Nr. 2

Sezione dei conduttori

AWG/Kcmil

max 2/0

Protezione terminali di potenza secondo IEC/EN 60529

IP00

Caratteristiche meccaniche

Posizione di montaggio

Normale	Piano verticale
Ammessa	±30°

Fissaggio

A vite

Peso prodotto

g 7

Manovre

Durata meccanica	cycles	10000000
Durata elettrica	cycles	1100000

Informazioni relative alla sicurezza

Performance level B10d secondo EN/ISO 13849-1

	Carico nominale	cycles	1100000
	A vuoto	cycles	10000000
Contatto speculare secondo IEC 60947-4-1			Si
Compatibilità EMC secondo EN 60947-1			Si

Comando bobina AC

Tensione nominale a 50/60Hz, 60Hz

	min	V	220
	max	V	240

Limiti di funzionamento

Bobina a 50/60Hz alimentata a 50Hz

Chiusura

min	%Us	80
max	%Us	110

Rilascio

min	%Us	20
max	%Us	60

Bobina a 50/60Hz alimentata a 60Hz

Chiusura

min	%Us	80
max	%Us	110

Rilascio

min	%Us	20
max	%Us	60

Bobina a 60Hz alimentata a 60Hz

Chiusura

min	%Us	80
max	%Us	110

Rilascio

min	%Us	20
max	%Us	60

Assorbimento medio a 20°C

Bobina a 50/60Hz alimentata a 50Hz

Spunto	VA	300
Servizio	VA	10

Bobina a 50/60Hz alimentata a 60Hz

Spunto	VA	300
Servizio	VA	10

Dissipazione a ≤20°C 50Hz

W	10
---	----

Comando bobina DC

Tensione nominale di comando

min	V	220
max	V	240

Limiti di funzionamento

Chiusura

min	%Us	80
max	%Us	110

Rilascio

min	%Us	20
max	%Us	60

Assorbimento medio a $\leq 20^{\circ}\text{C}$

Spunto	W	300
Servizio	W	10

Frequenza massima dei cicli

Manovra meccanica	cycles/h	2400
-------------------	----------	------

Tempi di manovra

Tempi medi con comando a Us
in AC

Chiusura NA

min	ms	60
max	ms	100

Rilascio NA

min	ms	25
max	ms	60

in DC

Chiusura NA

min	ms	60
max	ms	100

Rilascio NA

min	ms	25
max	ms	60

Dati tecnici UL

Tensione di funzionamento nominale AC (UL)	V	600
--	---	-----

Full-load current (FLA) per motore trifase

a 480V	A	96
a 600V	A	99

Potenza meccanica erogata con

Motore trifase in AC

200/208V	HP	30
220/230V	HP	40
575/600V	HP	100

General USE

Contattore

AC	A	160
----	---	-----

Fusibile di protezione da corto circuito, 600V

Standard fault

Corrente di corto circuito	kA	5
Fusibile	A	500
Classe fusibile		RK5

Condizioni ambientali

Temperatura

Temperatura di impiego

min	$^{\circ}\text{C}$	-50
max	$^{\circ}\text{C}$	70

Temperatura di stoccaggio

min	$^{\circ}\text{C}$	-60
max	$^{\circ}\text{C}$	80

Altitudine massima

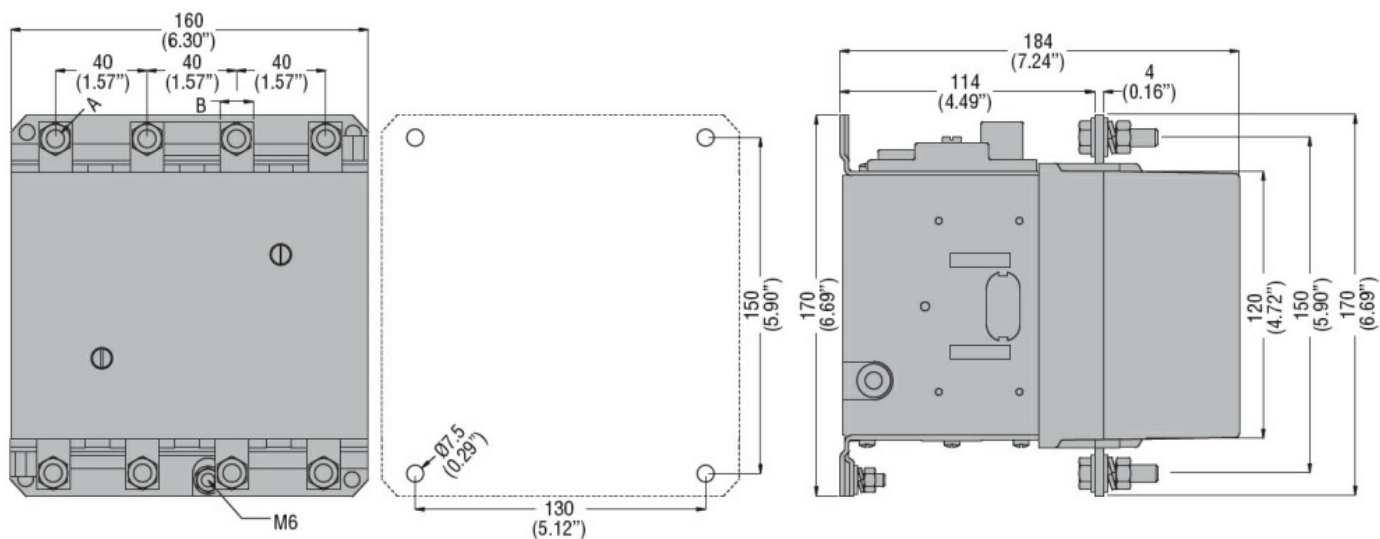
m	3000
---	------

Tolleranze e protezioni

Grado di inquinamento

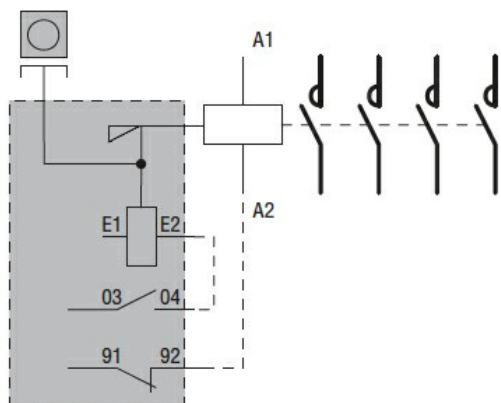
3

Dimensioni



CONTACTOR TYPE	A	B
B115	M6	15 (0.59'')
B145	M8	20 (0.79'')
B180	M8	20 (0.79'')

Schemi elettrici



Omologazioni e conformità

Conformità

- CSA C22.2 n° 60947-1
- CSA C22.2 n° 60947-4-1
- IEC/EN 60947-1
- IEC/EN 60947-4-1
- UL 60947-1
- UL 60947-4-1

Omologazioni

- CCC
- cULus
- EAC

Classificazione ETIM

ETIM 8.0

EC000066 -
Contatto per
commutazione in
C.A.