



Denominazione del prodotto	Contattore di potenza		
Tipo	B115		
Caratteristiche dei contatti			
Numero di poli	Nr.	3	
Tensione nominale di isolamento IEC/EN	V	1000	
Tensione nominale di tenuta ad impulso (Uimp)	kV	8	
Frequenza di impiego	min	Hz	25
	max	Hz	400
Corrente convenzionale termica in aria libera Ith IEC	A	160	
Corrente di impiego Ie	AC-1 (≤40°C)	A	160
	AC-1 (≤55°C)	A	150
	AC-1 (≤70°C)	A	110
	AC-3 (≤440V ≤55°C)	A	110
	AC-4 (400V)	A	47
Potenza nominale AC-3 (T≤55°C)	400V	kW	61
Potenza nominale AC-1 (T≤40°C)	230V	kW	57
	400V	kW	98
	500V	kW	129
	690V	kW	173
Corrente max Ie in DC1 con L/R ≤ 1ms con 1 poli in serie	75V	A	160
	110V	A	100
	220V	A	–
	330V	A	–
	460V	A	–
Corrente max Ie in DC1 con L/R ≤ 1ms con 2 poli in serie	75V	A	160
	110V	A	130
	220V	A	100
	330V	A	–
	460V	A	–
Corrente max Ie in DC1 con L/R ≤ 1ms con 3 poli in serie	75V	A	160
	110V	A	130
	220V	A	130
	330V	A	100
	460V	A	–
Corrente max Ie in DC1 con L/R ≤ 1ms con 4 poli in serie	75V	A	160
	110V	A	130

	220V	A	130
	330V	A	130
	460V	A	100
<hr/>			
Corrente max le in DC3-DC5 con L/R ≤ 15ms con 1 poli in serie	75V	A	140
	110V	A	70
	220V	A	–
	330V	A	–
	460V	A	–
<hr/>			
Corrente max le in DC3-DC5 con L/R ≤ 15ms con 2 poli in serie	75V	A	140
	110V	A	100
	220V	A	80
	330V	A	–
	460V	A	–
<hr/>			
Corrente max le in DC3-DC5 con L/R ≤ 15ms con 3 poli in serie	75V	A	140
	110V	A	120
	220V	A	100
	330V	A	80
	460V	A	–
<hr/>			
Corrente max le in DC3-DC5 con L/R ≤ 15ms con 4 poli in serie	75V	A	140
	110V	A	120
	220V	A	120
	330V	A	120
	460V	A	80
<hr/>			
Corrente di breve durata ammissibile 10s (IEC/EN 60947-1)		A	1100
<hr/>			
Fusibile di protezione	gG (IEC)	A	200
	aM (IEC)	A	125
<hr/>			
Potere di chiusura (valore efficace)		A	1300
<hr/>			
Potere di apertura alla tensione	≤440V	A	1300
	500V	A	1100
	690V	A	880
<hr/>			
Resistenza per polo (valore medio)		mΩ	0.3
<hr/>			
Potenza dissipata per polo (valori medi)	I _{th}	W	7.7
	AC-3	W	4
<hr/>			
Coppia di serraggio terminali	min	Nm	10
	max	Nm	10
	min	I _{bin}	7.4
	max	I _{bin}	7.4
<hr/>			
Numero max conduttori installabili contemporaneamente		Nr.	2
<hr/>			
Sezione dei conduttori	AWG/Kcmil		
	max		2/0
<hr/>			
Protezione terminali di potenza secondo IEC/EN 60529			IP00
<hr/>			
Caratteristiche meccaniche			
Posizione di montaggio		Normale	Piano verticale

	Ammessa		±30°
Fissaggio			A vite
Peso prodotto	g		5276
Manovre			
Durata meccanica		cycles	10000000
Durata elettrica		cycles	1100000
Informazioni relative alla sicurezza			
Performance level B10d secondo EN/ISO 13849-1			
	Carico nominale	cycles	1100000
	A vuoto	cycles	10000000
Contatto speculare secondo IEC 60947-4-1			Si
Compatibilità EMC secondo EN 60947-1			Si
Comando bobina AC			
Tensione nominale a 50/60Hz		V	60
Limiti di funzionamento			
Bobina a 50/60Hz alimentata a 50Hz			
Chiusura			
	min	%Us	80
	max	%Us	110
Rilascio			
	min	%Us	20
	max	%Us	60
Bobina a 50/60Hz alimentata a 60Hz			
Chiusura			
	min	%Us	80
	max	%Us	110
Rilascio			
	min	%Us	20
	max	%Us	60
Bobina a 60Hz alimentata a 60Hz			
Chiusura			
	min	%Us	80
	max	%Us	110
Rilascio			
	min	%Us	20
	max	%Us	60
Assorbimento medio a 20°C			
Bobina a 50/60Hz alimentata a 50Hz			
	Spunto	VA	300
	Servizio	VA	10
Bobina a 50/60Hz alimentata a 60Hz			
	Spunto	VA	300
	Servizio	VA	10
Dissipazione a ≤20°C 50Hz		W	10
Comando bobina DC			
Tensione nominale di comando		V	60
Limiti di funzionamento			
Chiusura			
	min	%Us	80
	max	%Us	110
Rilascio			
	min	%Us	20
	max	%Us	60
Assorbimento medio a ≤20°C			

Spunto	W	300
Servizio	W	10

Frequenza massima dei cicli

Manovra meccanica	cycles/h	2400
-------------------	----------	------

Tempi di manovra

Tempi medi con comando a Us
in AC

Chiusura NA	min	ms	60
	max	ms	100
Rilascio NA	min	ms	25
	max	ms	60

in DC

Chiusura NA	min	ms	60
	max	ms	100
Rilascio NA	min	ms	25
	max	ms	60

Dati tecnici UL

Tensione di funzionamento nominale AC (UL)	V	600
--------------------------------------------	---	-----

Full-load current (FLA) per motore trifase

a 480V	A	96
a 600V	A	99

Potenza meccanica erogata con

Motore trifase in AC

200/208V	HP	30
220/230V	HP	40
575/600V	HP	100

General USE

Contattore

AC	A	160
----	---	-----

Fusibile di protezione da corto circuito, 600V

Standard fault

Corrente di corto circuito	kA	5
Fusibile	A	500
Classe fusibile		RK5

Condizioni ambientali

Temperatura

Temperatura di impiego

min	°C	-50
max	°C	70

Temperatura di stoccaggio

min	°C	-60
max	°C	80

Altitudine massima

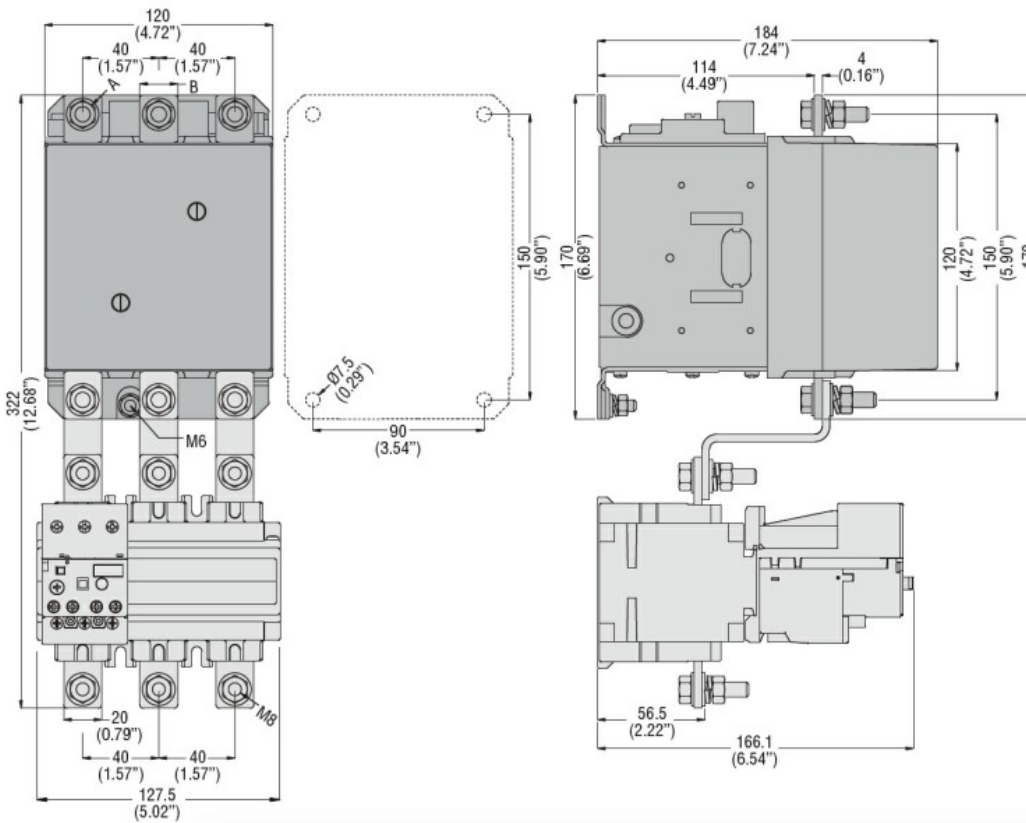
m	3000
---	------

Tolleranze e protezioni

Grado di inquinamento

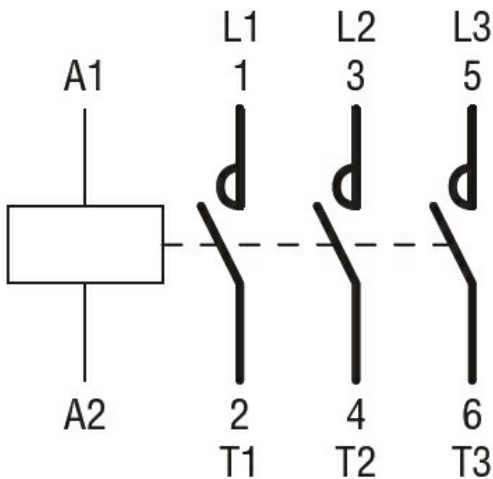
3

Dimensioni



CONTACTOR TYPE	A	B
B115	M6	15 (0.59")
B145	M8	20 (0.79")
B180	M8	20 (0.79")

Schemi elettrici



Omologazioni e conformità

Conformità

CSA C22.2 n° 60947-1
 CSA C22.2 n° 60947-4-1
 IEC/EN 60947-1
 IEC/EN 60947-4-1
 UL 60947-1
 UL 60947-4-1

Omologazioni

CCC
 cULus
 EAC

Classificazione ETIM

ETIM 8.0

EC000066 -
Contatto per
commutazione in
C.A.