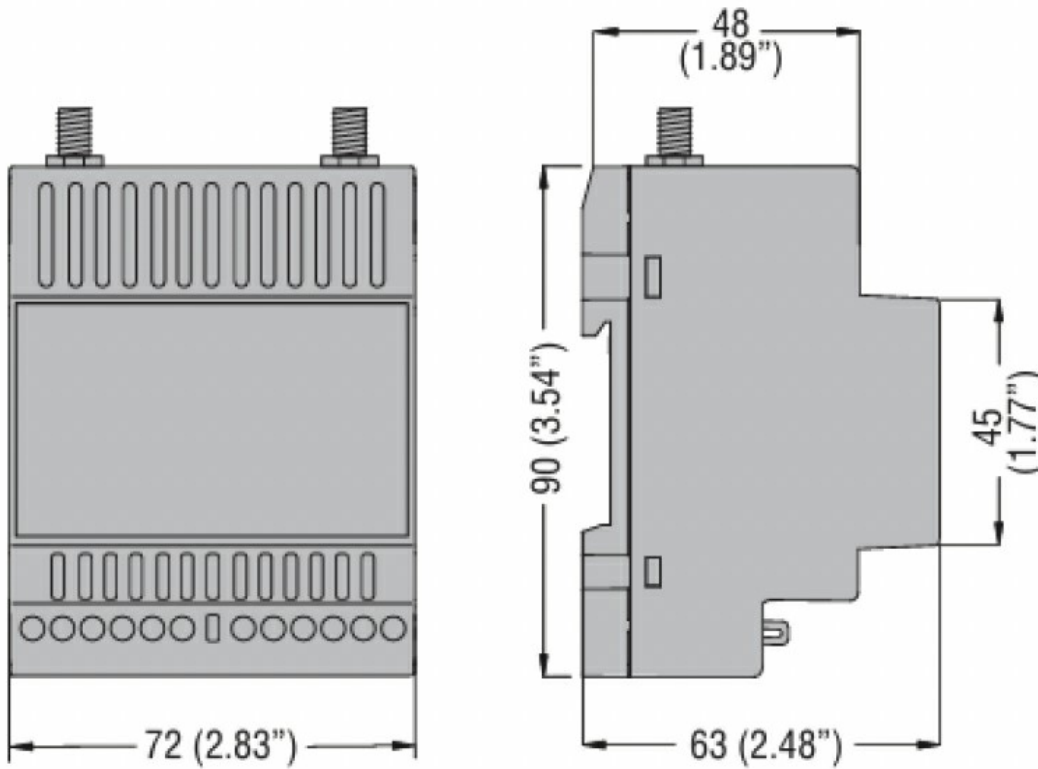




Denumirea produsului	Gateway data logger
Denumirea tipului de produs	EXCGLB
Caracteristici generale	
Descriere	Gateway de înregistrare de date pentru colectarea datelor prin Modbus de la dispozitivele de teren. Publicarea datelor către software-ul de supraveghere și în cloud
Funcții	Data logger
Tensiunea nominală de alimentare	12-24VDC
Metoda de monitorizare	
Tehnologia transmisiei	4G
Conectivitate cu Synergy și Xpress	Yes (Only Synergy)
Configurarea și supravegherea dispozitivului	Yes (only supervision)
Memoria locală	Da
Suport pentru mai multe dispozitive	Yes, with RS485 or/and Ethernet
Compatibilitate cu dispozitivele	Dispozitive cu RS485 sau Ethernet și rol slave modbus, inclusiv cele terțe
Interfață	
Comunicare RS232	0
Comunicare RS485	1
Comunicare Ethernet	1
Caracteristici mecanice	
Greutate	g 190
Conditii ambientale	
Temperatura	Temperatura de Operare
	min °C -20
	max °C +60
Dimensiuni	



Certificari si conformitate

Certificari

EN/BS 60950-1

Conformitate

CE

RED

Clasificare ETIM

EC000066 - Contactor de putere, comutare AC