



GSM modem  
EXCGSM01

Przeznaczenie produktu

Seria produktu

Charakterystyka ogólna

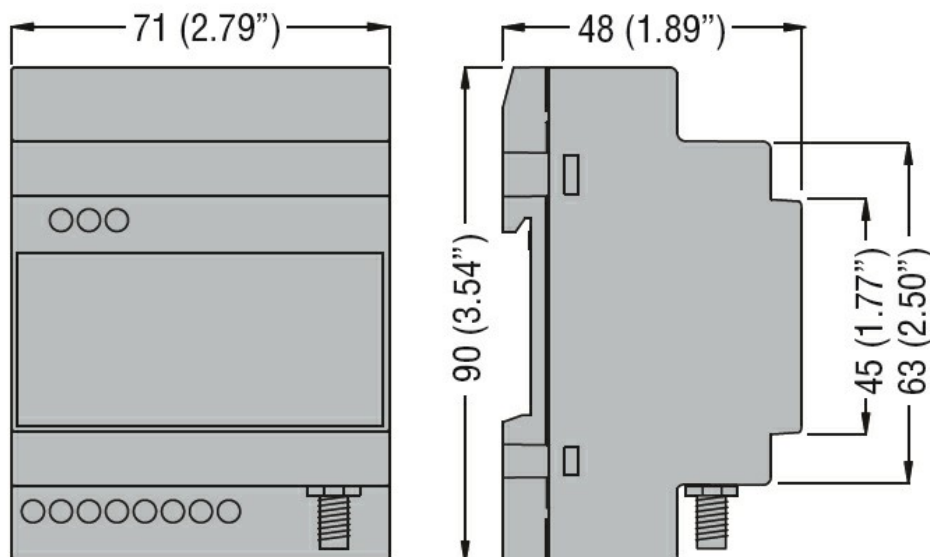
Opis

Remote control  
and monitoring  
GSM modem via  
SMS

Funkcje

GSM modem

Wymiary



Certyfikaty i zgodność

Certyfikaty

IEC/EN 62311

IEC/EN 62368

Zgodność

/

Klasyfikacja ETIM

EC000066 - Stycznik mocy, przełączanie AC