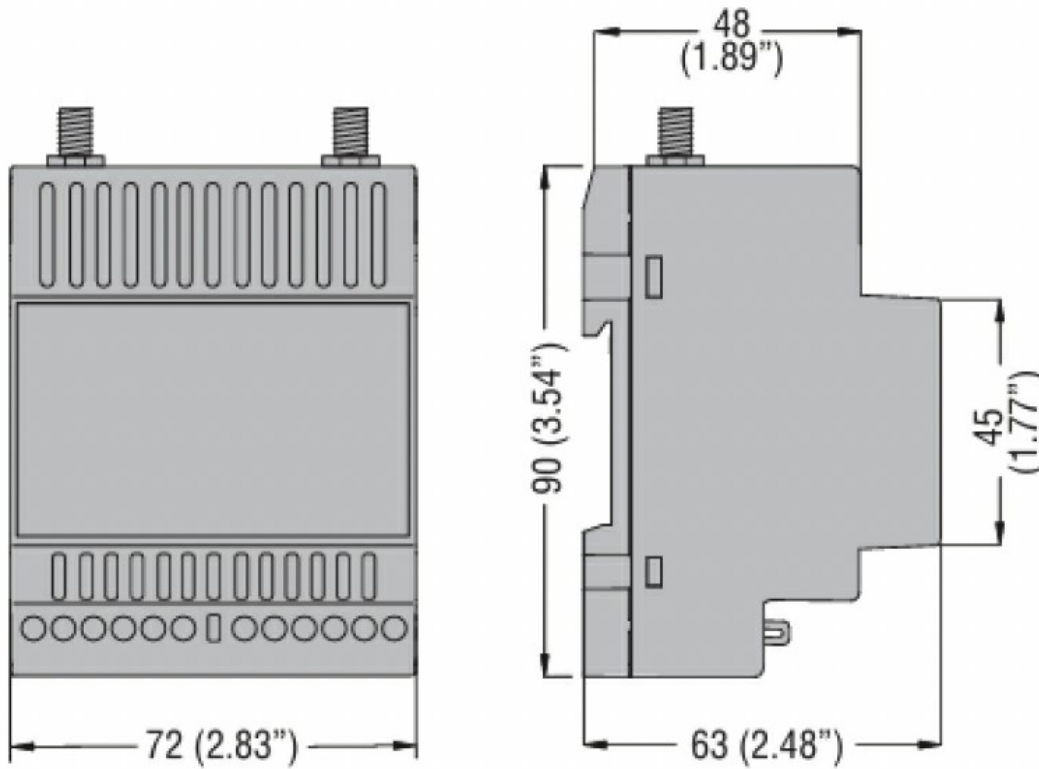




Przeznaczenie produktu	Gateway data logger
Seria produktu	EXCGLB
Charakterystyka ogólna	
Opis	Bramka z rejestratorem danych do urządzeń z protokołami Modbus. Wizualizacja danych w oprogramowaniu do zarządzania energią (również w chmurze)
Funkcje	Data logger
Znamionowe napięcie zasilania	12-24VDC
Metoda monitorowania	
Technologia transmisji	Wi-Fi
Możliwość połączenia z Synergy i Xpress	Yes (Only Synergy)
Konfiguracja i nadzór nad urządzeniem	Yes (only supervision)
Pamięć lokalna	Tak
Obsługa wielu urządzeń	Yes, with RS485 or/and Ethernet
Kompatybilność z urządzeniami	Urządzenia z RS485 lub Ethernetem, Modbus „slave”, w tym urządzenia obce
Interfejs	
Komunikacja przez RS232	0
Komunikacja przez RS485	1
Komunikacja przez Ethernet	1
Właściwości mechaniczne	
Masa	g 190
Warunki otoczenia	
Temperatura	Temperatura pracy
	min. °C -20
	maks. °C +60
Wymiary	



Certyfikaty i zgodność

Certyfikaty

EN/BS 60950-1

Zgodność

CE

RED

Klasyfikacja ETIM

EC000066 - Stycznik mocy, przełączanie AC