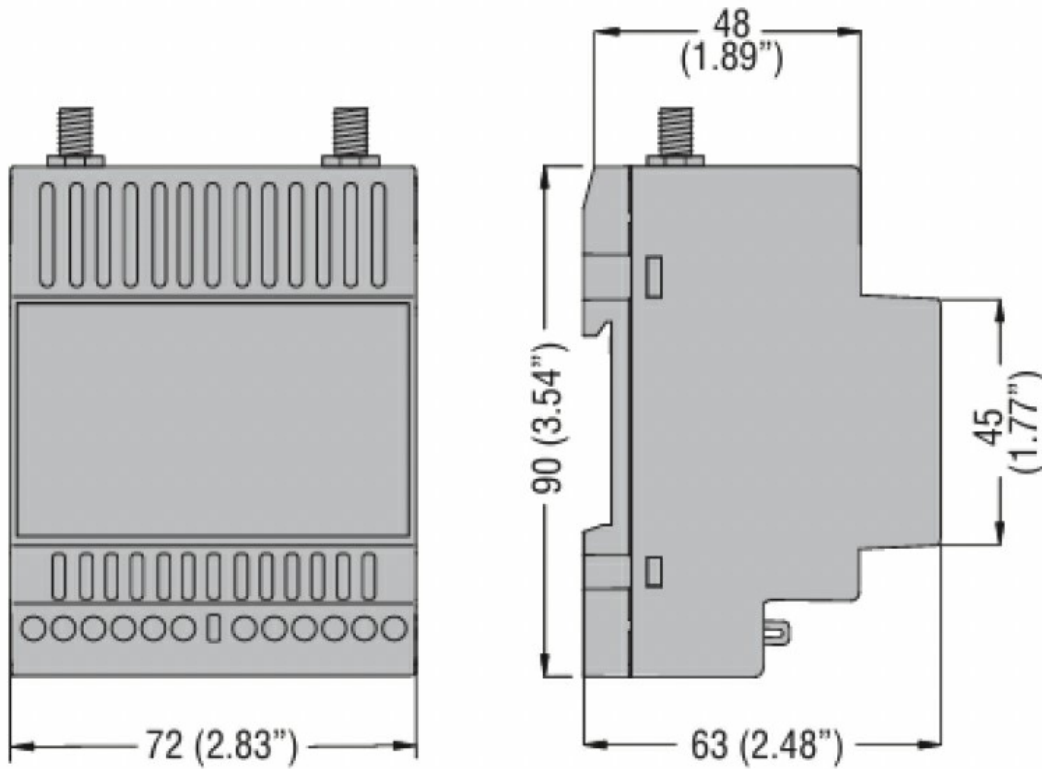




Denominazione del prodotto	Gateway data logger		
Tipo	EXCGLB		
Caratteristiche generali			
Descrizione	Gateway data logger per raccolta dati via modbus dai dispositivi in campo. Pubblicazione dati verso software di supervisione anche in cloud		
Funzioni	Data logger		
Tensione nominale di alimentazione	12-24VDC		
Metodi di monitoraggio			
Tecnologia di trasmissione	Wi-Fi		
Connettività con Synergy e Xpress	Yes (Only Synergy)		
Supervisione e impostazione dispositivi	Yes (only supervision)		
Memoria locale	Si		
Supporto per più di un dispositivo	Yes, with RS485 or/and Ethernet		
Compatibilità dispositivi	Dispositivi con RS485 o Ethernet e ruolo slave modbus, inclusi quelli di terze parti		
Comunicazione			
RS232	0		
RS485	1		
Ethernet	1		
Caratteristiche meccaniche			
Peso prodotto	g	190	
Condizioni ambientali			
Temperatura	Temperatura di impiego		
	min	°C	-20
	max	°C	+60
Dimensioni			



Omologazioni e conformità

Certificazioni

EN/BS 60950-1

Omologazioni

CE

RED

Classificazione ETIM

EC000066 - Power contactor, AC switching