



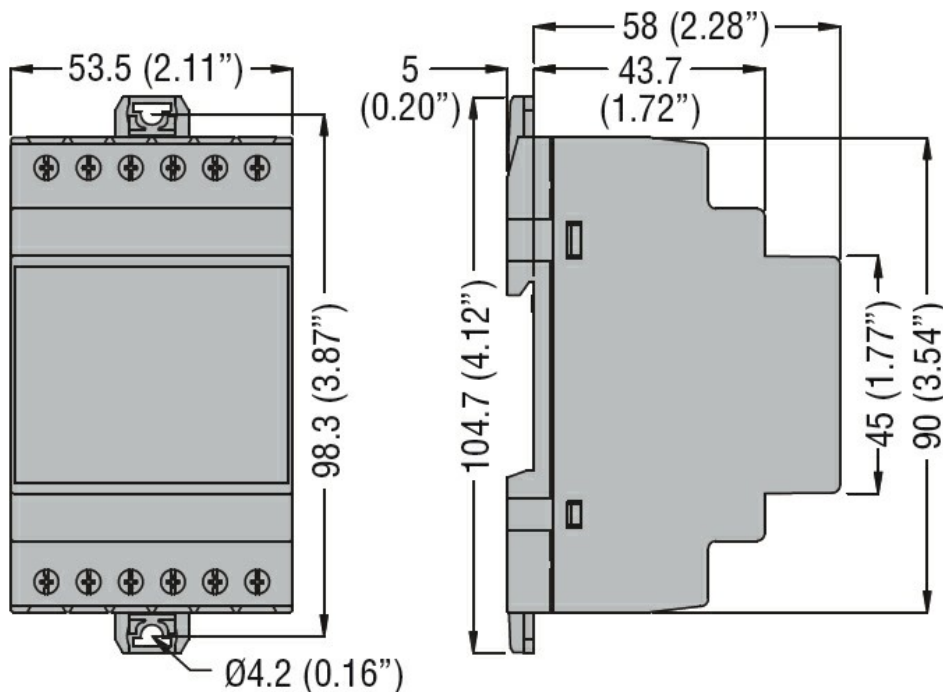
Denumirea produsului	Modul dublu de alimentare		
Denumirea tipului de produs	ATLDPS1		
Caracteristici generale			
Numărul de surse de alimentare controlate	Nr.	2	
Alimentare AC			
Tensiunea nominală de	VAC	110...230	
Domeniul tensiunii de alimentare de operare AC	VAC	80...300	
Frecvență nominală	Hz	50/60	
Sursă de Gama de frecvență de operare	Hz	45...66	
Consumul de energie AC (Max)	VA	7	
Intrări de tensiune			
Tensiunea nominală maximă Ue		110...230VAC	
Domeniu de măsurare	V	80...300	
Gama de frecvență	Hz	45...66	
Metoda de măsurare		True RMS (TRMS)	
Modul de cablare		Putere furnizată de sistem cu tensiune de la fază la neutru <= 300VAC	
Intrări digitale			
Număru	Nr.	1 for rated voltage selection 110/230VAC	
Ieșiri releu			
Numărul de	Nr.	3	
Aranjament de contact		2 x 2NO (linia de prezență 1 și linia 2), 1 x 2C/O (linie de schimb de releu), 1 x NO (alarma)	
Durata de viața electrică	cycles	10 ⁵	
Durata de viața mecanică	cycles	10 ⁷	
Condiții ambientale			
Temperatura	Temperatura de Operare		
	min	°C	-30
	max	°C	+70
	Temperatura de depozitare		
	min	°C	-30
	max	°C	+80
Umiditate relativă		%	<80%
Gradul maxim de poluare			2

Categoria de supratensiune	3
Categoria de măsurare	III
Secvența climatică	Z/ABDM (IEC/EN 60068-2-61)
Rezistență la șocuri	15g (IEC/EN 60068-2-27)
Rezistența la vibrații	0.7g (IEC/EN 60068-2-6)

Carcasa

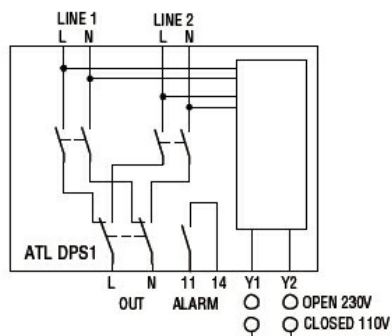
Execuție	Carcasă modulară (3 module DIN 43880)
Materialul carcasei	Poliamidă
Montarea carcasei	Sină DIN de 35 mm (IEC/EN 60715) sau tip șurub prin intermediul clemelor detașabile
Grad de protecție	IP40 frontal, IP20 la terminale
Dimensiuni (L x A x A)	mm 53.5 x 104.7 x 63
Greutate	g 300

Dimensiuni



Diagrame de cablare

Connection diagram



Certificari si conformitate

Conformitate

CSA C22.2 n° 14

IEC/EN 60947-1

IEC/EN 60947-6-1

IEC/EN 61000-6-2

IEC/EN 61000-6-3

UL508

Certificate

cULus

EAC

RCM

Clasificare ETIM

ETIM 8.0

EC002541 -
Alimentare cu
curent alternativ