



Controler  
comutator de  
transfer automat  
pentru 3 surse de  
alimentare și  
două  
întrerupătoare,  
control trifazic, cu  
afișaj LCD,  
RS485  
încorporat,  
extensibil  
ATL900

Denumirea produsului

Denumirea tipului de produs

#### Caracteristici generale

Numărul de surse de alimentare controlate	Nr.	3
Numărul de departajare controlat	Nr.	2
Afișa		Display grafic LCD cu iluminare din spate 128x112 pixeli
Limbi	Nr.	8
Extensibilitate		3 intervale de extindere pentru modulele EXP...

#### Alimentare AC

Tensiunea nominală de	VAC	100...240	
Domeniul tensiunii de alimentare de operare AC	VAC	90...264	
Frecvență nominală	Hz	50/60	
Sursă de Gama de frecvență de operare	Hz	45...66	
Timpe de imunitate pentru micropauze	110VAC 220VAC	ms ms	≤40 ≤200
Timpe de imunitate pentru microrupturi (cu expansiuni EXP)	110VAC 220VAC	ms ms	≤20 ≤100
Consumul de energie AC (Max)	VA	16.5	

#### Alimentare DC

Tensiunea nominală de	VDC	12-24-48
Domeniul tensiunii de alimentare de operare DC	VDC	7.5...57.6
Consum de curent Max	mA	510mA at 12VDC, 260mA at 24VDC, 135mA at 48VDC
Consum / disipare maximă de putere	W	6.5

#### Intrări de tensiune

Tensiunea nominală maximă Ue		100...600VAC L-L (346VAC L-N)
------------------------------	--	-------------------------------

Domeniu de măsurare	V	50...720VAC L-L (415VAC L-N)
Gama de frecvență	Hz	45...66Hz - 360... 440Hz
Metoda de măsurare		True RMS (TRMS)
Impedanta de intrare	fază-fază fază neutră	>1.10MΩ >0.55MΩ
Precizia măsurării		±0.25% f.s. ±1 digit
Modul de cablare		Linie monofazată, bifazată, trifazată cu sau fără sistem neutru și echilibrat trifazat

### Intrări de curent

Domeniu de măsurare		for scale 5A: 0.02 - 6A~ for scale 1A: 0.02 - 1.2A~
Intrări curente Tip de intrare		Shunt alimentat de un transformator de curent extern (joasă tensiune) 5A max
Metoda de măsurare		True RMS (TRMS)
Capacitate de suprasarcină		1.2 le
Vârf de suprasarcină	A	50A timp de 1 secundă
Sarcina pe fază	W	<0.6VA

### Intrări digitale

Număru	Nr.	12
Tipul de intrare digitală de curent	mA	Negativ ≤8
Semnal de intrare scăzut	VDC	≤2.2
Semnal de intrare ridicat	VDC	≥3.4
Întârziere semnal de intrare	ms	≥50

### Ceas calendaristic

Rezervă de rezervă		Condensator de rezervă
Funcționează fără tensiune de alimentare		aproximativ 14 zile

### Ieșiri releu

Numărul de	Nr.	10
Aranjament de contact		6 x 1NO-SPST + 4 x C/O-SPDT
Durata de viața electrică	cycles	10 <sup>5</sup>
Durata de viața mecanică	cycles	10 <sup>7</sup>

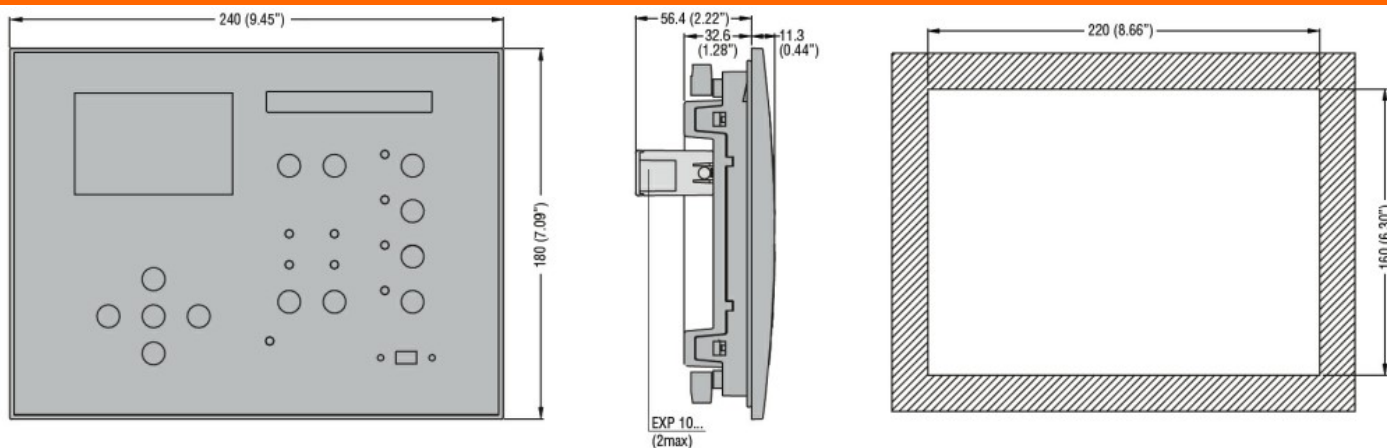
### Ieșiri Statice

Numărul de		1 (OUT8)
Tip de ieșire statică		NO
Tensiune de lucru	V	10...30

Curent maxim		mA	50
<b>Interfață</b>			
NFC			Da
Port de comunicare USB optic frontal			Da, cu dongle USB CX01 (opțional)
Port optic de comunicare Wi-Fi frontal			Da, cu dongle Wi-Fi CX02 (opțional)
Comunicare USB			EXP1010 (opțional)
Comunicare RS232			EXP1011 (opțional)
Comunicare RS485			Încorporat sau EXP1012 (opțional)
Comunicare Ethernet			EXP1013 (opțional)
Comunicare Profibus			EXP1014 (opțional)
Comunicare prin modem			EXP1015 (opțional)
<b>Funcții</b>			
Numărul de rupturi de legătură care pot fi gestionate			2
Tip sursă programabilă			Da
Tranziție închisă			Da
Gestionarea încărcării fără prioritate			Da
Gestionarea comutării cu praguri de putere			Da
Logica PLC			Da
Temporizator			Da
Aspectul sistemului disponibil pe afișaj			14
Aspecte personalizate ale sistemului			Da
Alarmer utilizator			Da
Limite			Da
Înregistrare evenimente			250
Ceas în timp real cu energie de rezervă de rezervă			Da
Alarmer acustice			Da
Intrări analogice			EXP1004 (opțional)
Ieșiri analogice			EXP1005 (opțional)
Accesoriu pentru telecomandarea alarmei			RGKRR (opțional)
<b>Condiții ambientale</b>			
Temperatura			
Temperatura de Operare			
	min	°C	-30
	max	°C	+70
Temperatura de depozitare			
	min	°C	-30
	max	°C	+80
Umiditate relativă		%	<80%
Gradul maxim de poluare			2
Categoria de supratensiune			3

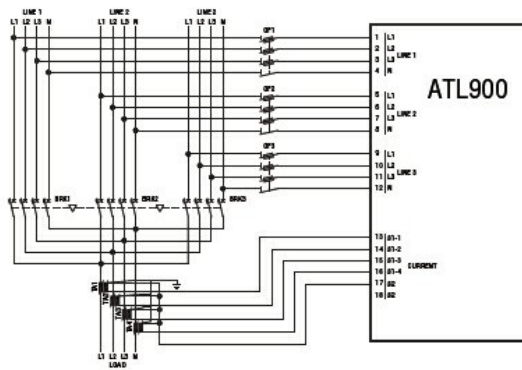
Categoria de măsurare	III
Secvența climatică	Z/ABDM (IEC/EN 60068-2-61)
Rezistență la șocuri	15g (IEC/EN 60068-2-27)
Rezistența la vibrații	0.7g (IEC/EN 60058-2-6)
<b>Carcasa</b>	
Execuție	Incorporat
Materialul carcasei	Polycarbonat
Montarea carcasei	Încăstrat - orificiu panou 220x160 mm
Grad de protecție	IP65 frontal, IP20 la terminale
Dimensiuni (L x A x A)	mm 240 x 180 x 43.9
Greutate	g 1800

**Dimensiuni**

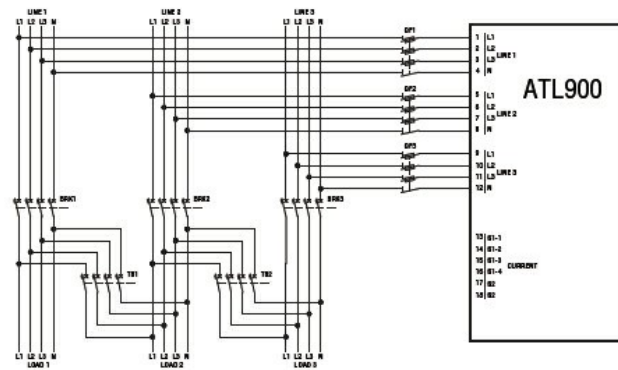


**Diagrame de cablare**

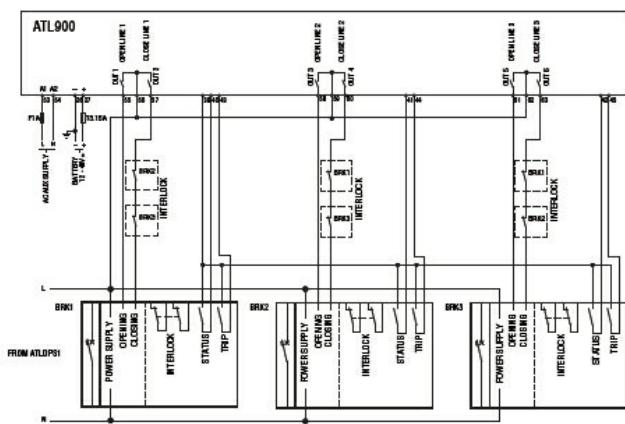
Power connection diagrams  
Three breakers



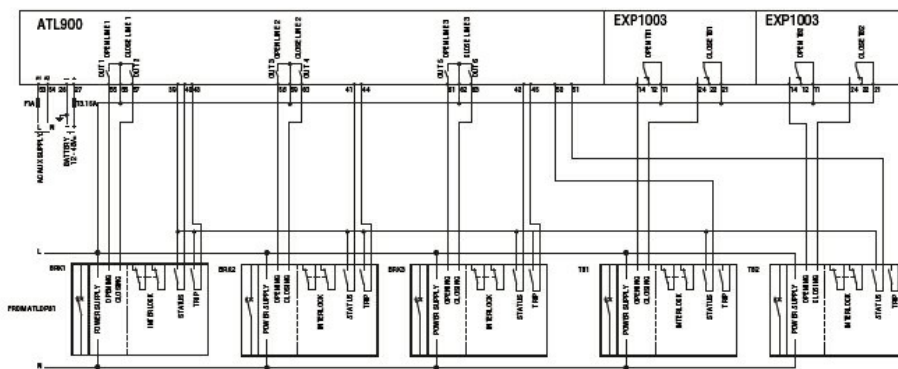
Power connection diagrams  
Three breakers and two tie breakers



Control connection diagrams  
Three breakers



Control connection diagrams  
Three breakers and two tie breakers



**Certificari si conformitate**

**Conformitate**

CSA C22.2 n° 14

IEC/EN 60947-1

IEC/EN 60947-6-1

IEC/EN 61000-6-2

IEC/EN 61000-6-4

IEC/EN 61010-1

IEC/EN 61010-2

UL508

**Certificate**

cULus

EAC

RCM

Clasificare ETIM

ETIM 8.0

EC000236 - PLC  
CPU-modul