



Controler  
comutator de  
transfer automat  
pentru 2 surse de  
alimentare,  
control trifazat, cu  
afisaj LCD,  
alimentare 110...  
240VAC si 12-  
24VDC,  
extensibil  
ATL610

Denumirea produsului

Denumirea tipului de produs

#### Caracteristici generale

Numărul de surse de alimentare controlate	Nr.	2
Afişa		Display grafic LCD cu iluminare din spate 128x80 pixeli
Limbi	Nr.	5
Extensibilitate		2 extinderi pentru modulele EXP...

#### Alimentare AC

Tensiunea nominală de	VAC	110...240	
Domeniul tensiunii de alimentare de operare AC	VAC	90...264	
Frecvență nominală	Hz	50/60	
Sursă de Gama de frecvență de operare	Hz	45...66	
Timp de imunitate pentru micropauze	110VAC 220VAC	ms ms	≤50 ≤250

Timp de imunitate pentru microrupturi (cu expansiuni EXP)

	110VAC 220VAC	ms ms	≤25 ≤120
Consumul de energie AC (Max)	VA		9.5

#### Alimentare DC

Tensiunea nominală de	VDC	12-24
Domeniul tensiunii de alimentare de operare DC	VDC	7.5...33
Consum de curent Max	mA	230mA at 12VDC, 120mA at 24VDC
Consum / disipare maximă de putere	W	2.9

#### Intrări de tensiune

Tensiunea nominală maximă Ue		100...480VAC L-L (277VAC L-N)
Domeniu de măsurare	V	50...576VAC L-L (333VAC L-N)
Gama de frecvență	Hz	45...65

Metoda de măsurare		True RMS (TRMS)
Impedanta de intrare	fază-fază fază neutră	>1.0MΩ >0.5MΩ
Precizia măsurării		±0.25% f.s. ±1 digit
Modul de cablare		Linie monofazată, bifazată, trifazată cu sau fără sistem neutru și echilibrat trifazat

#### Intrări digitale

Număru	Nr.	6
Tipul de intrare digitală de curent		Negativ
Semnal de intrare scăzut	mA	≤8
Semnal de intrare ridicat	VDC	≤2.2
Întârziere semnal de intrare	VDC	≥3.4
	ms	≥50

#### Ceas calendaristic

Rezervă de rezervă		Condensator de rezervă
Funcționează fără tensiune de alimentare		5 min aproximativ

#### leșiri releu

Numărul de	Nr.	7
Aranjament de contact		6 x 1NO-SPST + 1 x C/O-SPDT
Durata de viața electrică	cycles	10 <sup>5</sup>
Durata de viața mecanică	cycles	10 <sup>7</sup>

#### Interfață

Port de comunicare USB optic frontal		Da, cu dongle USB CX01 (opțional)
Port optic de comunicare Wi-Fi frontal		Da, cu dongle Wi-Fi CX02 (opțional)
Comunicare USB		EXP1010 (optional)
Comunicare RS232		EXP1011 (optional)
Comunicare RS485		EXP1012 (optional)
Comunicare Ethernet		EXP1013 (optional)
Comunicare Profibus		EXP1014 (optional)

#### Funcții

Tip sursă programabilă		Monofazat, bifazat, trifazat cu sau fără neutru
Alarmer utilizator		Da
Limite		Da
Înregistrare evenimente		100
Ceas în timp real cu energie de rezervă de rezervă		Da

#### Condiții ambientale

Temperatura

Temperatura de Operare

min	°C	-30
max	°C	+70

Temperatura de depozitare

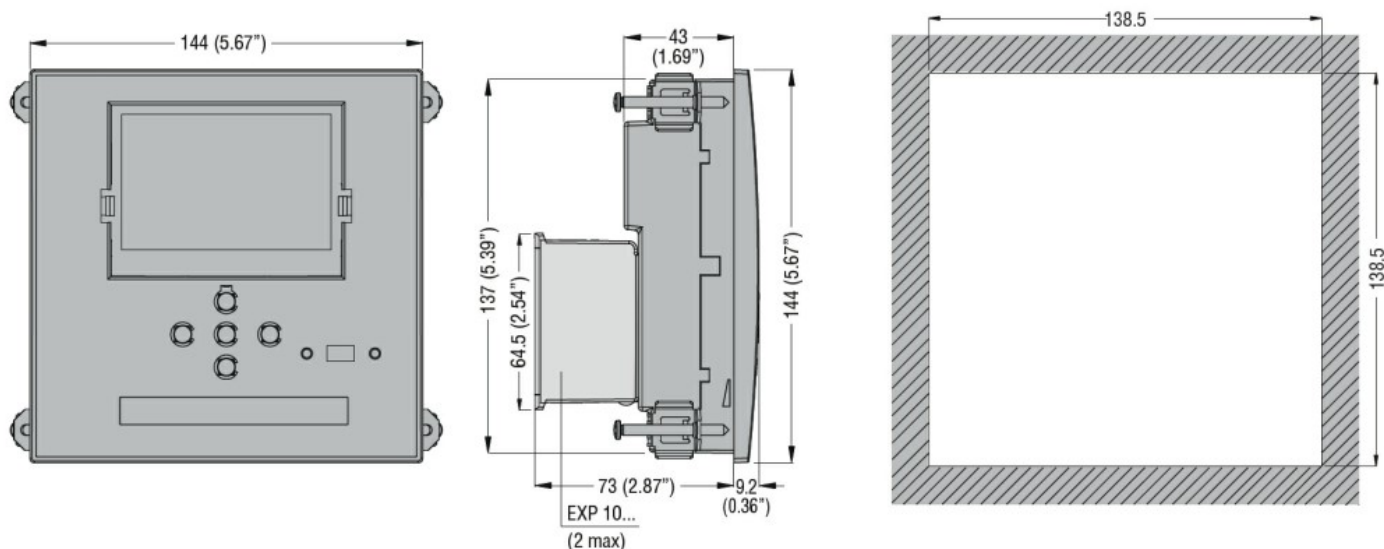
min	°C	-30
max	°C	+80

Umiditate relativă	%	<80%
Gradul maxim de poluare		2
Categoria de supratensiune		3
Categoria de măsurare		III
Secvența climatică		Z/ABDM (IEC/EN 60068-2-61)
Rezistență la șocuri		15g (IEC/EN 60068-2-27)
Rezistența la vibrații		0.7g (IEC/EN 60068-2-6)

**Carcasa**

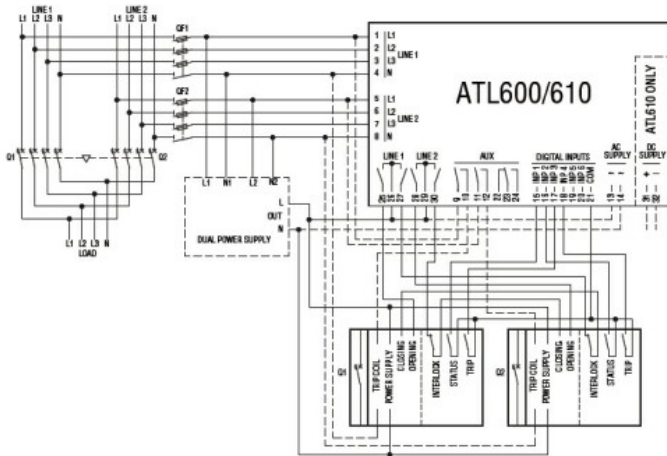
Execuție	Incorporat
Materialul carcasei	Polycarbonat
Montarea carcasei	Încadrat - orificiu panou 138x138 mm
Grad de protecție	IP40 fata, IP65 cu garnitura optionala cod EXP8001, IP20 pe terminale
Dimensiuni (L x A x A)	mm 144 x 144 x 52.2
Greutate	g 680

**Dimensiuni**

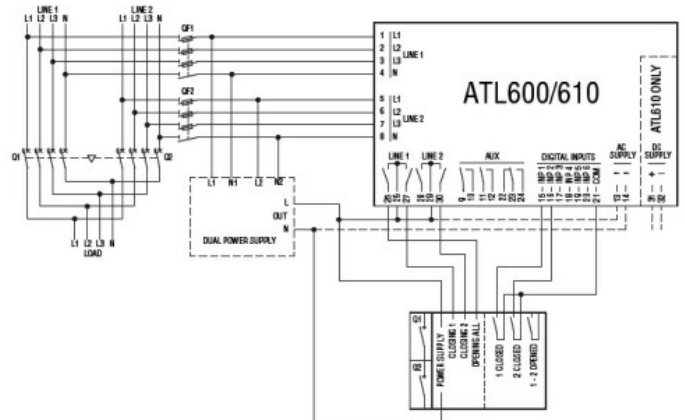


**Diagrame de cablare**

Connection diagrams  
Motorised breaker control



Connection diagrams  
Motorised changeover switches control



**Certificari si conformitate**

Conformitate

- CSA C22.2 n°14
- IEC/EN 60947-1
- IEC/EN 60947-6-1
- IEC/EN 61000-6-2
- IEC/EN 61000-6-3
- UL508

Certificate

- cULus
- EAC
- RCM

**Clasificare ETIM**

ETIM 8.0

EC000236 - PLC  
CPU-modul